

## REPOSITORIO ACADÉMICO DIGITAL INSTITUCIONAL

### ***Archivo digital interactivo sobre la Biblioteca Pública Universitaria como medio de difusión del patrimonio cultural y fomento a su conservación***

**Autor: Denise Cadenas Ayala**

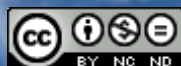
**Tesis presentada para obtener el título de:  
Licenciada en Arquitectura**

**Nombre del asesor:  
Jesús Rodríguez Frías**

Este documento está disponible para su consulta en el Repositorio Académico Digital Institucional de la Universidad Vasco de Quiroga, cuyo objetivo es integrar organizar, almacenar, preservar y difundir en formato digital la producción intelectual resultante de la actividad académica, científica e investigadora de los diferentes campus de la universidad, para beneficio de la comunidad universitaria.

Esta iniciativa está a cargo del Centro de Información y Documentación “Dr. Silvio Zavala” que lleva adelante las tareas de gestión y coordinación para la concreción de los objetivos planteados.

Esta Tesis se publica bajo licencia Creative Commons de tipo “Reconocimiento-NoComercial-SinObraDerivada”, se permite su consulta siempre y cuando se mantenga el reconocimiento de sus autores, no se haga uso comercial de las obras derivadas.





# UNIVERSIDAD VASCO DE QUIROGA

ESCUELA DE ARQUITECTURA

ARCHIVO DIGITAL INTERACTIVO SOBRE LA BIBLIOTECA  
PÚBLICA UNIVERSITARIA COMO MEDIO DE DIFUSIÓN  
DEL PATRIMONIO CULTURAL Y FOMENTO A SU  
CONSERVACIÓN

## MONOGRAFÍA DE POSGRADO

QUE PARA OBTENER EL TÍTULO DE LICENCIADA EN  
ARQUITECTURA PRESENTA:

**Denise Cadenas Ayala**

Asesor:  
Arq. Jesús Rodríguez Frías

MORELIA, MICHOACÁN, JULIO 2014



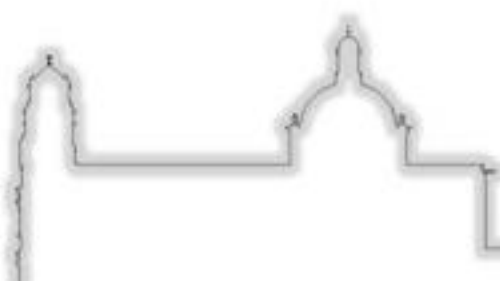
*Dedico este trabajo a mi familia,  
especialmente a mis padres  
por su apoyo incondicional.*

*A mis amigos,  
por incentivarme,  
en especial a Tere y Chucho  
por su valiosa amistad.*

*Agradezco a mis maestros  
de la escuela de Arquitectura  
su invaluable contribución en mi formación.*

*Asimismo, deseo agradecer a los directivos  
de la Biblioteca Pública Universitaria,  
muy especialmente al Arq. Adrián Zaragoza Tapia  
por su amable e importante contribución en la  
sección de investigación histórica del inmueble.*

<b>1.</b>	<b>PORTADA</b>	
<b>2.</b>	<b>ÍNDICE</b> .....	<b>1</b>
<b>3.</b>	<b>INTRODUCCIÓN</b> .....	<b>3</b>
<b>4.</b>	<b>PROTOCOLO: PROYECTO DE MAESTRÍA</b> .....	<b>12</b>
4.1.	<u>Titulo tentativo del proyecto de investigación</u> .....	12
4.2.	<u>Línea de investigación</u> .....	12
4.3.	<u>Pregunta de investigación</u> .....	12
4.4.	<u>Supuesto teórico o hipótesis</u> .....	12
4.5.	<u>Palabras clave</u> .....	12
4.6.	<u>Mapa conceptual</u> .....	13
4.7.	<u>Objetivos</u> .....	13
4.8.	<u>Antecedentes: autores y teorías</u> .....	13
4.9.	<u>Justificación del proyecto</u> .....	17
4.10.	<u>Modelo metodológico</u> .....	18
<b>5.</b>	<b>MARCO TEÓRICO: DEFINICIÓN DE CONCEPTOS</b> .....	<b>23</b>
5.1.	<u>Archivo digital interactivo</u> .....	23
5.1.1.	Las bibliotecas digitales .....	26
<b>6.</b>	<b>MARCO CONTEXTUAL</b> .....	<b>28</b>
6.1.	<u>Análisis de contexto:</u> .....	28
6.1.1.	Urbano arquitectónico del edificio .....	28
a)	<i>Análisis contextual del edificio</i> .....	28
	<i>☞ Jardín Ignacio Manuel Altamirano</i> .....	29
	<i>☞ Palacio clavijero</i> .....	30
6.1.2.	Histórico del edificio .....	32
a)	<i>Análisis histórico arquitectónico del edificio</i> .....	32
6.2.	<u>Análisis arquitectónico:</u> .....	43
6.2.1.	Descripción arquitectónica del edificio .....	43
a)	<i>Descripción arquitectónica volumétrica exterior</i> .....	43
	<i>☞ Trazo</i> .....	43
	<i>☞ Fachada poniente</i> .....	44



	§ Fachada sur .....	44
	§ Fachada principal lado oriente .....	47
6.2.2.	Descripción decorativa del edificio .....	51
	a) Descripción arquitectónica y decorativa interior .....	51
	§ Distribución interior .....	51
	§ Decoración interior .....	51
6.2.3.	Sistema constructivo .....	55
	a) Materiales y sistemas de construcción .....	55
6.3.	<u>Análisis de conservación:</u> .....	59
	6.3.1. Estado y mantenimiento .....	59
	a) Restauraciones e intervenciones .....	59
	6.3.2. Levantamiento fotográfico de deterioros y acciones .....	63
<b>7.</b>	<b>CONCLUSIONES</b> .....	<b>68</b>
<b>8.</b>	<b>BIBLIOGRAFÍA</b> .....	<b>73</b>
<b>9.</b>	<b>GLOSARIO</b> .....	<b>77</b>
<b>10.</b>	<b>ÍNDICE DE ILUSTRACIONES</b> .....	<b>81</b>
<b>11.</b>	<b>ANEXOS</b> .....	<b>83</b>
	11.1. <u>Planos y renders</u> .....	83
	11.1.1. Planos: .....	83
	§ Plantas arquitectónicas .....	84
	§ Fachadas .....	87
	§ Cortes .....	91
	§ Constructivos .....	94
	§ Cortes por fachada .....	97
	§ Detalles .....	99
	§ Detalle de portadas .....	122
	§ Promocionales .....	124
	11.1.2. Renders: .....	127
	§ Conjunto .....	128
	§ Exterior .....	129
	§ Interior .....	130





En la actualidad es de gran utilidad contar con las herramientas que nos proporciona la tecnología, y es prácticamente indispensable en la formación y desarrollo del arquitecto. Estas técnicas e instrumentos son utilizados en la cotidianidad del ejercicio de la profesión, sin embargo, sería importante implementar estos avances tecnológicos en favor de la conservación y difusión del patrimonio cultural.

Como nota preliminar podemos comentar que este trabajo se efectuó a partir de los conocimientos adquiridos en la licenciatura de Arquitectura, apoyados por las herramientas, técnicas, conceptos y disciplinas abordados en la Maestría en Diseño Gráfico Estratégico.

La idea para la realización del proyecto, surgió durante el Diplomado en Representación Gráfica Digital Arquitectónica, impartido en la Universidad Vasco de Quiroga, como opción de titulación para los egresados de la licenciatura. Durante esa etapa, la delimitación del proyecto consistía en la realización de una tesina, sobre un inmueble del centro histórico de la ciudad de Morelia, para lo cual era necesario integrar una investigación documental sobre el inmueble objeto de estudio, además de realizar un levantamiento arquitectónico y la planimetría ejecutiva, promocional y la relacionada a las instalaciones del edificio. Para después proceder a la ejecución de un modelo tridimensional fiel al original, a partir del cual, se aplicarían materiales, luces, y se generaría un recorrido virtual. Todo ello, aplicando los conocimientos y técnicas revisadas en el diplomado.

Durante la fase de investigación, levantamiento arquitectónico, realización de planimetría y volumen, se hizo evidente la complejidad y la magnitud del objeto de estudio, por lo cual fue necesario prolongar el tiempo destinado a la ejecución del proyecto. A pesar de que la información documental recopilada fue extensa, los planos proporcionados por el INAH y diversas fuentes eran versiones distintas





entre sí, y resultaron tener una calidad muy deficiente, al ser contrastados con las medidas físicas del espacio. Esto aunado a la falta de modelos tridimensionales y lo disperso de la información técnica e histórica del edificio, hizo notable la necesidad de un archivo completo y centralizado de cada inmueble considerado patrimonio cultural, así como la urgencia de la creación de planos y material técnico, confiable, profesional y de fácil acceso.

Paralelamente existía una inquietud personal por realizar estudios de postgrado para complementar mi formación académica, y fue en ese momento que ingresé a la "**Maestría en Diseño Gráfico Estratégico**", que oferta la Universidad Vasco de Quiroga. Entre otras razones, la decisión de estudiar dicha maestría respondió a la inquietud por explorar más ampliamente las disciplinas y teorías relacionadas con el diseño, además de apuntalar la gestión, presentación y negociación de proyectos arquitectónicos. La elección del proyecto de postgrado, respondió desde un inicio al objetivo de complementar el estudio que se venía integrando con anterioridad sobre la Biblioteca Pública Universitaria, pero dotándole de un enfoque más completo y amplio para lograr desarrollar una propuesta con mayor profundidad, relevancia, y que significase una aportación importante en materia de difusión del patrimonio cultural y calidad de la información relacionada con los inmuebles protegidos del centro histórico. El presente informe de tesis, presentado a manera de monografía, muestra la forma en que se han complementado los estudios de la licenciatura en arquitectura y de posgrado, en el proyecto mencionado anteriormente.

Para comenzar es necesario señalar la importancia del patrimonio cultural. Y para ello, comenzaremos por definirlo como el conjunto de bienes muebles, inmuebles e inmateriales que hemos heredado del pasado, y que expresan la identidad de un pueblo. Puede tratarse de tradiciones, costumbres, hábitos, o del conjunto de recursos que poseen valor e interés por ser representaciones de la cultura popular de alguna región determinada. <sup>1</sup>

---

<sup>1</sup> QUEROL Fernández, María Ángeles, *Manual de gestión del patrimonio cultural*, Ediciones Akal, Madrid, España, 2010. Pág. 11.





Dentro del patrimonio cultural podemos citar específicamente el patrimonio arquitectónico, en el que se encuentran comprendidos edificios, ruinas, o conjunto de bienes que han adquirido con el tiempo, un valor de tipo cultural, artístico o histórico de gran importancia como legado de una cultura a la humanidad. Tal es el caso del centro histórico de la ciudad de Morelia en el estado de Michoacán, México.

Construida en el siglo XVI, Morelia es un ejemplo de planificación urbana que muestra la fusión de dos culturas combinando las ideas del Renacimiento español con los elementos propios de las ciudades de Mesoamérica.<sup>2</sup> Sus calles bien adaptadas a la falda de la colina, siguen el diseño original. Cuenta con una gran cantidad de edificios históricos, construidos con la cantera rosa característica de la región, y que reflejan la historia de la ciudad.

En 1991 el centro histórico de la ciudad de Morelia quedó adscrito en la UNESCO como patrimonio cultural de la humanidad. Forman parte del centro histórico: 219 manzanas comprendidas en 217 hectáreas.<sup>3</sup>

Dentro del centro histórico de la ciudad de Morelia, se destacan gran cantidad de monumentos y edificios de importante valor arquitectónico, cultural, artístico e histórico.

Como ya hemos señalado, el caso que nos ocupa en este estudio, es el inmueble correspondiente a La Biblioteca Pública Universitaria, antiguo Templo de San Francisco Xavier. Entre los elementos destacables del inmueble, podemos enumerar su arquitectura, clara muestra del barroco sobrio moreliano, así como las pinturas murales del interior, que se remontan a mediados del siglo XX, la decoración interior del siglo XIX y la estantería de principios del siglo XX que resguarda un acervo bibliográfico de considerable relevancia, conteniendo en su

---

<sup>2</sup> FIGUEROA Zamudio Silvia, *Morelia, Patrimonio Cultural de la Humanidad*, UMSNH / Gobierno del Estado de Michoacán / Ayuntamiento de Morelia, 1995. Pág. 39.

<sup>3</sup> RAMÍREZ Romero, Esperanza, *Catálogo de construcciones artísticas, civiles y religiosas de Morelia*, Grama Editora, Hemeroteca de la UMSNH, 1981. Pág. 50.





denominado fondo antiguo, 22,901 volúmenes que datan del siglo XV hasta el XX (1490-1930).<sup>4</sup>

Actualmente la problemática fundamental a que se enfrenta la zona histórica de Morelia, es la acelerada transformación en el uso del suelo de los inmuebles, es decir, una tendencia a modificar los usos originales de los edificios y adecuarlos a un propósito para el que no fueron diseñados. El propósito que generalmente se les da es el uso comercial o burocrático, trayendo consecuencias como exceso de tráfico, cambios en su formalidad y estructura física, lo que se traduce en el deterioro de los mismos.

Es por lo tanto, apremiante una solución a dicha problemática, y la concientización de que conservando la arquitectura podemos tener un documento histórico fidedigno de nuestras raíces.

Y precisamente como un esfuerzo por dar a conocer estos edificios del patrimonio cultural y la importancia de los mismos, es que surge este proyecto, guiado en una primera instancia bajo la pregunta de investigación ¿Qué criterios deben seguirse para el diseño de una Aplicación o archivo Digital Interactivo sobre la Biblioteca Pública Universitaria, como medio de difusión y fomento a la conservación del patrimonio cultural de la ciudad de Morelia, Michoacán?

A partir de dicha pregunta se desprendieron los objetivos que darán forma al contenido de la investigación y son:

- Desarrollar un proyecto práctico de propuesta de archivo digital interactivo, que incluya investigación documental, recorrido virtual, recreación del estado original, planimetría e información sobre su arquitectura, pinturas murales y acervo bibliográfico.
- Definir y aplicar en la propuesta, los criterios de diseño que generen una experiencia interactiva que promueva y facilite la consulta de

---

<sup>4</sup> SILVA Mandujano, et al, *Murales; entre historia, arquitectura y libros*, Morelia, UMSNH, 2005. Pág. 68.





información y contribuya a difundir la importancia de los edificios del patrimonio cultural.

A grandes rasgos la investigación propone y sustenta un proyecto de tipo práctico, en relación al tema de la representación digital 3d interactiva, aplicada a la difusión y conservación de sitios y monumentos históricos. Dicha disertación de postgrado será abordada bajo la perspectiva o línea de investigación del diseño gráfico asociado con otras materias, en este caso la arquitectura. Y responde al modelo metodológico de estudio de caso, al generar un modelo de archivo digital interactivo, aplicado al caso particular de la Biblioteca Pública Universitaria en el centro histórico de la ciudad de Morelia, Michoacán.

El modelo de archivo digital interactivo está planteado para servir como parte inicial de una propuesta para digitalizar en un futuro el centro histórico de Morelia, partiendo del hecho de que forma parte del patrimonio cultural de la humanidad, y con el objetivo de reunir y generar un archivo completo.

Se contempla que el archivo incluya toda la información, datos e investigaciones existentes sobre el edificio y que se vaya actualizando, a fin de integrar un banco de datos centralizado sobre el inmueble dentro del mismo. Por lo que se pretende comenzar con el desarrollo y la recopilación de información histórica y técnica, la creación del volumen 3d, realización del recorrido virtual interactivo, recreación del estado original, información sobre su arquitectura, pinturas murales y acervo bibliográfico, además de aportar la planimetría precisa y detallada inexistente actualmente, que sirva como base para posteriores estudios.

Para facilitar el manejo de la información contenida en el archivo, se diseñará una interfaz gráfica interactiva eficaz, que permita su consulta, ya sea en sitio o vía internet, y que pueda ser abordada bajo varios enfoques como el turístico, cultural, técnico, informativo y académico. Y para etapas posteriores se contempla la digitalización y consulta del acervo bibliográfico del fondo antiguo.





Tomando como base el análisis y estudio de la experiencia actual de consulta de información, se pueden generar criterios de diseño innovadores y eficaces, cuya aplicación a una propuesta de archivo digital interactivo, pueda promover la conservación y difusión del patrimonio cultural. Además de reunir y generar gran cantidad de información que facilite posteriores estudios e investigaciones académicas. Teniendo en cuenta que no existe material técnico de calidad, y que toda la información se encuentra dispersa, es que consideramos viable la ejecución de este trabajo, así mismo, las autoridades a cargo de la Biblioteca, han expresado la intención de reservar el inmueble únicamente para los estudios y consulta del fondo antiguo, con el fin de ayudar a preservar el mismo y su contenido, frenando así el deterioro que ha significado el continuo tránsito de los estudiantes de las escuelas preparatorias del centro histórico, que acuden a la consulta de textos. Lo anterior es un refuerzo a la necesidad de proyectos que promuevan la conservación de estos inmuebles y pone de manifiesto la necesidad de contar con información completa, de calidad, y de fácil acceso a los investigadores y profesionales que acudan a este espacio.

Otro aspecto que justifica la ejecución del proyecto es que aunado a los inconvenientes, anteriormente citados, a que se enfrenta un investigador que busca información sobre el sitio, es lo costoso de la misma, aún cuando la calidad es deficiente. La planimetría y demás documentos, a que se tiene acceso después de largos trámites burocráticos, están en formato impreso, poco actualizado, muy desgastado y maltratado, e incluso susceptible a ser sustraído o a pérdidas debido a la poca vigilancia y malas condiciones en que se realizan las consultas. Este hecho dificulta y entorpece los trabajos, estudios e investigaciones sobre el inmueble de la Biblioteca Pública Universitaria e incluso las reparaciones, restauraciones y cuidado del mismo.

Para continuar exponiendo el valor y la aportación que generaría el proyecto debemos señalar que es necesario crear conciencia en torno a la necesidad del cuidado y conservación de la herencia cultural de generaciones pasadas, para ello es preciso reconocer, revalorar y difundir la importancia de





cada uno de los edificios que integran el centro histórico de la ciudad, además de acercarlos al público a través de medios innovadores.

Esta investigación y diseño de medios de difusión, presentación y exploración, nos permitirán conocer mejor nuestros monumentos y acercarlos más a la sociedad. Por otra parte, se pretende que se puedan exponer en el sitio los medios creados como parte de la propuesta resultante de esta investigación. De forma que cuando se visite el inmueble, se pueda apreciar no sólo los objetos contenidos en él, sino conocer su historia e información relacionada, además de proporcionar, mediante la recreación virtual, la oportunidad de conocer el edificio en su forma y uso originales, acercarnos a los mismos tal y cómo eran en la fecha de su creación y al mismo tiempo conocer y explicar mejor su funcionamiento, buscando así fomentar el aprecio y conservación de los mismos.

En primera instancia, y como primer bloque se presentará el espacio determinado para la investigación. Aquí se explorará el contexto físico-geográfico, histórico, tipológico y estilístico del inmueble, además de presentarse una descripción detallada del espacio y su contenido. Mucha de la información generada durante esta etapa de la investigación documental será igualmente presentada para su consulta dentro del archivo digital interactivo.

En cuanto a la propuesta práctica de este proyecto. Los criterios para el diseño de la interfaz gráfica interactiva que servirá de plataforma para explorar los contenidos teóricos y el material técnico desarrollado, serán determinados en base a la investigación de campo que supone el segundo bloque de la elaboración del trabajo de tesis de postgrado. Y que no serán presentados en esta monografía.

De la estructura final planteada para el proyecto, incluiremos en esta monografía el primer módulo, concerniente al marco contextual histórico. Con el objetivo de presentar una monografía sobre el inmueble, caso de estudio, alrededor del cual se desarrollará la propuesta final de la tesis de postgrado. Por lo tanto, la presente monografía abarcará todo lo referente al edificio seleccionado, desde la





descripción del espacio físico geográfico y sus características, una reseña histórica, la descripción arquitectónica de las fachadas y la concepción volumétrica del espacio, una breve reseña histórica de la orden religiosa a la que perteneció, en fin, todos los elementos que circundan el hecho arquitectónico y que son pieza clave de su concepción y surgimiento.

En cuanto a los progresos generales de la tesis de maestría, hasta el momento se lleva cubierta gran parte de la investigación de campo, sobre todo en lo referente a la aplicación de los instrumentos para recabar datos, además de la sistematización de los criterios de diseño y diseño de experiencias, sin embargo, en este informe se detalla e incluye en su totalidad, el avance de campo en materia de arquitectura. Se presentarán en términos generales, una maqueta electrónica del inmueble en imágenes renderizadas del mismo. Posteriormente se procederá a la realización de un recorrido virtual interactivo que será incluido en la propuesta final de la tesis de posgrado, pero por el momento y para esta monografía se presentarán únicamente las imágenes renderizadas y planos realizados.

Cabe destacar la importancia de este elemento de la investigación de campo, ya que la realización del volumen tridimensional y la animación para producir los efectos de realidad virtual y la interactividad en el recorrido, serán un pilar fundamental sobre el que descansará la propuesta práctica y que determinarán en gran medida el éxito del proyecto, es por lo tanto muy importante todo lo concerniente a la realización de la digitalización tridimensional del edificio.

Además del proceso de levantamiento de medidas, fotografías y la realización del volumen, un elemento fundamental es el manejo del software adecuado que se ve limitado en gran medida por la calidad del equipo del que se dispone para trabajar. Si no se contara con equipo de cómputo actualizado y de alto rendimiento, simplemente no sería factible la realización del proyecto, es por lo tanto un obstáculo determinante para la ejecución y planteamiento de esta investigación y que tuvo que solventarse desde la concepción del proyecto.





Otro aspecto que puede resultar en una limitante para el avance y conclusión de este apartado de la tesis, es la necesidad de asesoramiento con profesionales de distintos campos, entre los que mencionaremos el diseño gráfico, el diseño de elementos multimedia, el manejo del software para la realización de los contenidos, arquitectura, etc. Sin embargo, esto también puede verse como una ventaja, ya que se cuenta con perspectivas diversas para orientar el rumbo de la investigación, lo que nos da la posibilidad de soluciones más amplias y completas.

La parte medular del proyecto, donde se conjugarán los conocimientos de arquitectura y el posgrado en diseño gráfico estratégico, será la propuesta práctica de archivo digital interactivo, es decir, el modelo de interfaz, que actualmente se encuentra en proceso de desarrollo. La interfaz es un elemento muy importante dentro de la propuesta, ya que es la parte que verá y experimentará el público, y a través de la cual se podrán explorar todos los contenidos, es el elemento que hará de la propuesta, una aportación viable y eficaz en la consulta de información del patrimonio cultural. La propuesta será además la parte tangible de la investigación.

Por último, es importante mencionar que el obtener el título de la Licenciatura en Arquitectura, ha sido el objetivo principal de la elaboración de esta monografía, que responde a la necesidad de presentar un trabajo que avale los estudios de posgrado y su relación y beneficio con la carrera de arquitectura. Y al tratarse de una monografía sobre el proyecto de tesis de maestría, de dónde se desprenden los fragmentos que se presentarán en este trabajo; se explorará el contexto en el cuál se ha venido desarrollando la presente investigación y su objeto de estudio.





**Título tentativo del proyecto de investigación:**

Elaboración de archivo digital interactivo sobre la Biblioteca Pública Universitaria como medio de difusión del patrimonio cultural y fomento a su conservación.

**Línea de investigación:**

El proyecto se abordará bajo la perspectiva o línea de investigación de diseño gráfico asociado con otras materias, en este caso la arquitectura.

**Pregunta de Investigación:**

¿Cómo debe diseñarse e integrarse un archivo digital interactivo, sobre un monumento del centro histórico de Morelia, concretamente la Biblioteca Pública Universitaria, para ayudar a la difusión y promoción del patrimonio cultural?

**Supuesto Teorético o hipótesis:**

El diseño y elaboración de un archivo digital interactivo sobre un inmueble determinado (Biblioteca Pública Universitaria) podría promover la difusión del patrimonio cultural y el fomento a su conservación.

**Palabras clave:**

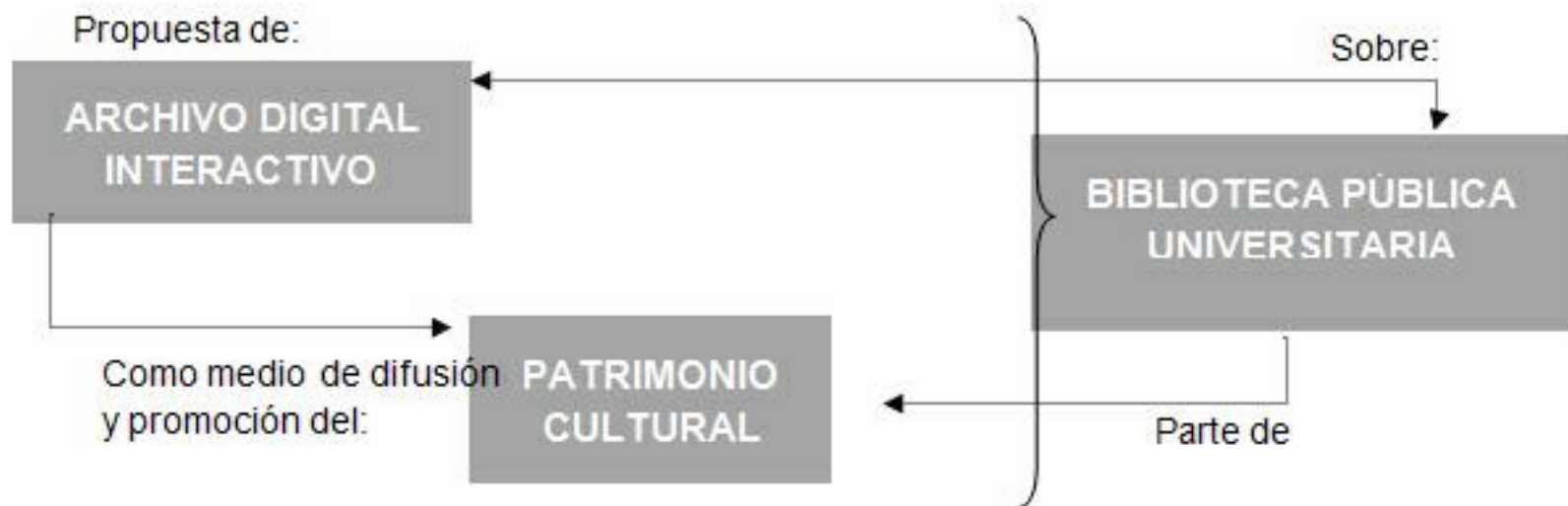
"Archivo digital interactivo"

"Patrimonio cultural"

Pretexto: Biblioteca Pública Universitaria del centro histórico de la ciudad de Morelia, Michoacán.



### Mapa conceptual:



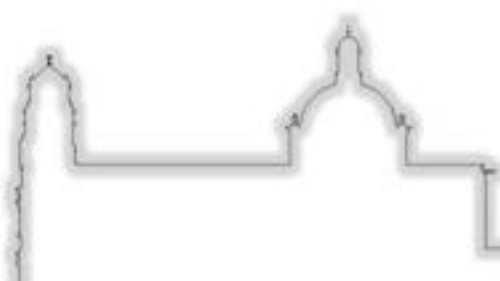
### Objetivos:

- Desarrollar un proyecto práctico de propuesta de archivo digital interactivo, que incluya investigación documental, recorrido virtual, recreación del estado original, planimetría e información sobre su arquitectura, pinturas murales y acervo bibliográfico.
- Difusión del patrimonio cultural y promover la conservación del mismo, mediante el uso de la tecnología como herramienta de difusión e innovación en la presentación de la información.

### Antecedentes: autores y teorías

Primeramente comenzaremos por citar la Bibliografía que constituye el marco teórico de esta investigación, así como los antecedentes de proyectos y estudios similares que pueden enriquecer la metodología del presente trabajo. Todo esto para sentar un precedente en cuanto al estado actual de investigaciones y trabajos relacionados con el tema. Para después continuar el primer acercamiento al proyecto de acuerdo a la definición de las palabras clave contenidas en el título del trabajo.

Es importante destacar que no existen estudios, investigaciones o proyectos de aplicación que utilicen las herramientas de la representación digital





3d con el enfoque de conservación y difusión de los monumentos históricos en el centro histórico de la ciudad de Morelia. Michoacán. Se pueden encontrar algunos casos de digitalización de inmuebles del centro histórico de esta ciudad, sin embargo su enfoque y alcance se limita a la representación y no permite la exploración y conocimiento más a fondo de los mismos, mediante el diseño de herramientas interactivas, algo que nos proponemos incluir en este trabajo.

Sobre la Biblioteca Pública Universitaria, objeto de nuestra investigación, no existe ningún caso, ya sea práctico o bibliográfico que presente la información, recreación original del sitio, planimetría, y recorrido virtual interactivo, y que muestre todo el conjunto informativo y gráfico, actual y pasado del inmueble y su contenido de valor.

No obstante, podemos citar como antecedentes, algunos artículos y estudios que señalan la importancia del uso de este tipo de herramientas tecnológicas para su uso en el campo del patrimonio cultural. Los cuales enumeramos a continuación. Es importante destacar que los trabajos que reseñaremos son estudios e investigaciones que se han llevado a cabo en otros países.

- Patrimonio cultural y tecnologías de la información: propuestas de mejora para los museos de ciencia y tecnología y centros interactivos de Venezuela.

José Ignacio Rojas Sola

2006, Venezuela

Interciencia, 9/06/ Vol. 31, número 009

pp. 664-670

El artículo nos muestra diferentes técnicas utilizadas para la difusión del patrimonio cultural, principalmente en museos y en páginas web. Primeramente habla sobre lo relacionado al patrimonio cultural en cuanto a conservación y difusión. Explica la necesidad de pasar de una sociedad de la información a la del conocimiento, mediante el diseño de herramientas interactivas para que el





visitante acceda a la comprensión de los contenidos. Concluye con un estudio sobre los sitios web de museos, mencionando propuestas de mejoramiento.

- Realidad virtual en nuestros museos: experiencias de la colaboración entre Dortoka y el grupo Òliba  
Gurri, Josep; Carreras, Cèsar (2003).  
*Realidad virtual en nuestros museos: experiencias de la colaboración entre Dortoka y el grupo Òliba* [documento de trabajo en línea].  
IN3 : UOC (Universitat Oberta de Catalunya). (Working Paper Series; WP03-004).

En el artículo se exploran los conceptos de realidad virtual y su implementación en el campo de los museos, donde la tecnología permite nuevas soluciones didácticas y de comunicación de la información. Se analizan además algunas aplicaciones dentro del proyecto de investigación: Creación de modelos y evaluación de plataformas virtuales para la difusión, documentación y comunicación de instituciones culturales y del patrimonio.

- El patrimonio "intangible". Infografía para preservar la memoria del pasado.  
Lucía Gómez Robles, Victoria Quirosa García, José Antonio Fernández Ruíz  
2009, España  
Arqueoweb. Revista sobre arqueología en internet.

Se expone el surgimiento de las nuevas tecnologías en el ámbito del patrimonio cultural, y las ventajas de la infografía digital y sus aplicaciones, y los fundamentos para usarlos como herramienta científica.

- Rosario, miradas sobre la revitalización integral de un patrimonio cultural  
Arq. Dora Castañé  
2008, Argentina  
CONICET (Consejo de Investigaciones Científicas y Técnicas), Facultad de Arquitectura, Diseño y Urbanismo Universidad de Buenos Aires. CEDODAL (Centro de Documentación de Arquitectura Latino Americana)





El estudio presenta métodos y técnicas para el desarrollo de una base de conocimientos integrados digitalmente por medio de interfaces interactivas, aplicadas sobre un fragmento del área urbana de Rosario en Santa Fé Argentina. Abarca modelos enfocados a la difusión documentación y comunicación.

En cuanto casos prácticos encontramos el de ars Virtual, de la fundación telefónica en España, que presenta digitalización de varios inmuebles patrimonio de la humanidad en España, Europa y Latinoamérica, no obstante, no proporciona información sobre lo que se observa al realizar el recorrido.

#### arsVIRTUAL

Programa desarrollado por Fundación Telefónica de España que se ha convertido en un referente en el ámbito de los proyectos que difunden el Patrimonio Cultural, gracias a las múltiples posibilidades que ofrecen las nuevas tecnologías, especialmente las relacionadas a la realidad virtual 3D, esto combinado con animaciones interactivas y contenidos multimedia.

ArsVIRTUAL ofrece a los internautas la oportunidad de visitar los principales y más importantes monumentos de España, América Latina y Marruecos, así como conocer la labor que se viene realizando, desde hace varios años, en las áreas de la digitalización y la conservación del patrimonio cultural. Cada una de las visitas virtuales 3D permite descubrir, con un grado notable de realismo, la gran cantidad de detalles y 'secretos', algunos no accesibles al gran público que visita físicamente los entornos. Se pueden visitar desde la Sagrada Familia de Barcelona, hasta la catedral del Cusco en Perú, pasando por el mausoleo de Hassan, en Marruecos.

Existen otros proyectos interesantes como el Proyecto Valhalla, de la Universidad del Oeste de Inglaterra, Bristol (uwe), que integra archivos reales de video y reconstrucción de jardines históricos.

También dentro del ámbito de la realidad virtual encontramos el Archeoguide, un proyecto que proporciona una reconstrucción virtual de los sitios históricos con la





oportunidad de apreciar la reconstrucción virtual de los elementos desaparecidos o partes deterioradas integrándolas al conjunto.

### **Justificación del proyecto:**

En gran medida la relevancia y justificación del proyecto se basa en que la información a la que se tiene acceso actualmente es muy escasa, dispersa, de difícil acceso, costosa y de baja calidad; hecho que dificulta y entorpece los trabajos, estudios e investigaciones sobre el inmueble e incluso las reparaciones, restauraciones y cuidado del mismo.

Para continuar exponiendo el valor y la aportación que generaría el proyecto debemos señalar que el centro histórico de la ciudad de Morelia se destaca por formar parte del patrimonio cultural de la humanidad. Cuenta con una gran cantidad de monumentos y edificios de importancia arquitectónica, cultural, artística e histórica. Y que para crear conciencia en torno a la necesidad de su cuidado y conservación, es preciso estudiar y dar a conocer la importancia de cada uno de los edificios que integran este centro histórico.

Y es precisamente con el objeto de difundir el patrimonio cultural que surge este proyecto, que pretende mediante elementos de innovación y métodos de comunicación efectivos y actuales acercar el patrimonio cultural al público.

En la actualidad la tecnología, se ha consolidado como un elemento primordial en los procesos de educación, información y entretenimiento. Y sería por lo tanto conveniente implementar y explotar las ventajas que nos brindan estos instrumentos tecnológicos en favor de la conservación y difusión del patrimonio cultural.

Otra motivación para el desarrollo del proyecto es que no existen estudios, investigaciones o proyectos de aplicación que utilicen las herramientas de la representación digital 3d interactiva con el enfoque de conservación y difusión de los monumentos históricos en el centro histórico de la ciudad de Morelia. Y en el caso de la Biblioteca Pública Universitaria, antiguo Templo de San Francisco





Xavier, no existen digitalizaciones detalladas con interiores y contexto y que permitan explorar el inmueble y su contenido. Y en cuanto a los archivos técnicos de que se dispone, es importante destacar que la planimetría es muy deficiente y escasa y que no cuenta con página web completa, ni información accesible sobre el edificio y los elementos que contiene.

Lo anterior sustenta la necesidad de investigaciones más profundas sobre el inmueble, con el objetivo de reunir un estudio completo de todos los elementos que lo integran y que dieron origen a su construcción y cambios a través del tiempo. Asimismo, con el afán de aportar la actualmente inexistente planimetría detallada, completa y precisa sobre el inmueble, generar un levantamiento tridimensional y recorrido virtual en su estado actual, así como una propuesta de recreación de apariencia como templo de San Francisco Xavier. Consolidando todo lo anterior en el diseño del archivo digital interactivo.

### **Modelo Metodológico:**

El modelo metodológico a emplear en la realización de este trabajo es de tipo constructivista, es decir, las técnicas y procedimientos se van determinando conforme avanza la investigación.

En primer lugar se empleó el método general de análisis-síntesis. Dicho método como su nombre lo indica consta de dos partes esenciales en la construcción del conocimiento. La primera corresponde al método analítico de investigación, que consiste en el estudio de un hecho particular descomponiéndolo en todos sus elementos para observar y examinar todo lo relacionado al tema de forma exhaustiva. Por otro lado, la síntesis es un proceso razonado que tiende a construir o reconstruir un todo a través de sus elementos estudiados mediante el análisis, exponiéndolos de forma breve y metódica, sintetizando de esta forma el conocimiento adquirido en la etapa de análisis. <sup>5</sup>

---

<sup>5</sup> ORTIZ Uribe, Frida., *Metodología de la investigación, el proceso y sus técnicas*, LIMUSA, México, 2006. Pág.132.





Para el trabajo se realizó una recopilación de información teórico práctica en relación al objeto de estudio y todas las partes que lo componen, abarcando las disciplinas de arquitectura, diseño gráfico y diseño digital interactivo, elementos que posteriormente se analizaron mediante el discurso por medio de la figura retórica de la metáfora y a través del método de observación de experiencia de Nathan Shedroff. Para construir a manera de síntesis la propuesta técnica de una interfaz gráfica interactiva que facilite la consulta y contribuya a la difusión de los edificios del patrimonio cultural.

El método particular empleado fue el de estudio de caso. A los estudios de caso se les conoce como "estudios que al utilizar los procesos de investigación cuantitativa, cualitativa o mixta; analizan profundamente una unidad para responder al planteamiento del problema, probar hipótesis y desarrollar alguna teoría"<sup>6</sup>. Y abarcan una gran cantidad de procedimientos y clases de diseños.

Se trató de una investigación de alcance y profundidad básicamente exploratoria, con el fin de recabar información de un tema poco desarrollado como lo es la aplicación de las técnicas de representación 3d en favor de la difusión y conservación del patrimonio cultural en el centro histórico de la ciudad de Morelia, y la unidad de análisis que se examinó mediante un estudio de único caso fue el edificio del antiguo templo de San Francisco Xavier.

De acuerdo a las tipologías de estudio de casos, situamos el empleado para esta investigación entre los estudios de caso de tipo intrínseco, al enfocarse en refinar una teoría y proponer una herramienta que sirva como modelo para casos similares. Puede a su vez considerarse como estudio de caso de tipo colectivo al reunir información sobre un caso.<sup>7</sup>

Para recopilar los datos fue necesario hacer una investigación de tipo documental, utilizando información de fuentes escritas, electrónicas o audiovisuales; así mismo fue necesario realizar otra parte de investigación de

---

<sup>6</sup> SAMPIERI Hemández, Roberto., *Metodología de la investigación*, McGrawHill, cuarta edición, 2008. Pág.391.

<sup>7</sup> *Ibidem*. Pág.394.





campo, para la obtención de datos mediante la observación directa *in situ* del objeto de estudio y de las opiniones y experiencias de los usuarios y público meta. Por último, se incluirá una propuesta de tipo práctico fundamentada en los datos que se recogieron a través de las investigaciones.

Como primer paso se efectuaron visitas de observación directa e investigación sobre todo lo referente a la Biblioteca Pública Universitaria, Antiguo Templo de San Francisco Xavier, con el objeto de tener una imagen lo más completa posible de su historia y sus características. En seguida se procedió a hacer un levantamiento fotográfico completo de la biblioteca y su contenido. Después de lo anterior se comenzó con el levantamiento arquitectónico, mismo que ha debido hacerse con gran exactitud para tener las bases de lo que ha permitido realizar un volumen tridimensional exacto a la realidad, a partir del cual se está en proceso de generar un recorrido virtual. Para el levantamiento arquitectónico fue precisa la utilización de un distanciómetro láser que arrojó las medidas más exactas posibles, además de ayudarnos de los tradicionales instrumentos para este tipo de trabajo consistentes en cinta métrica, niveles, escuadras, etc. De esta manera y en el mismo sitio fue necesario realizar los croquis y de preferencia el trazo de los planos, y toda clase de esquemas y alzados necesarios para una completa comprensión espacial del edificio desde volumetría hasta mobiliario y elementos decorativos.

Conjuntamente se realizó la recopilación de toda la información referente al inmueble y a su contexto en varios niveles: físico-geográfico, histórico, arquitectónico y estilístico. Para lo anterior fue necesario consultar la bibliografía y todo lo relacionado al objeto de estudio mediante la visita a diversos lugares, entre los cuales podemos citar:

- Centro de Investigaciones Históricas, UMSNH
- Centro INAH Michoacán.
- Hemeroteca de la UMSNH

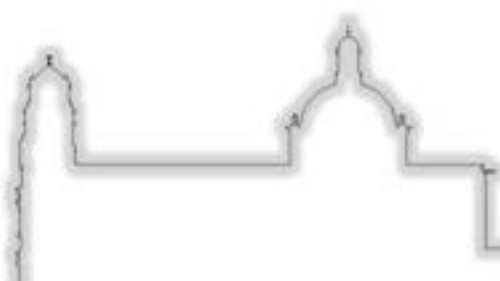




- Biblioteca de la Facultad de Arquitectura, UMSNH
- Biblioteca de la Facultad de Posgrado de Arquitectura de la UMSNH
- SCOP
- Biblioteca Pública Universitaria
- Biblioteca de la Universidad Vasco de Quiroga.

En donde se consultaron, estudiaron y revisaron una serie de libros, artículos y documentos de texto y fotográficos, para complementar y reunir todo el material posible, que ha servido para integrar la investigación, constituida por información físico-geográfica de Morelia, estudio y análisis contextual histórico, arquitectónico y urbanístico de Morelia, aspectos tipológicos y estilísticos de la arquitectura de la época, historia a grandes rasgos de la orden de la Compañía de Jesús en la ciudad de Valladolid, descripción arquitectónica del inmueble, análisis de materiales y técnicas constructivas utilizadas en la construcción del edificio, reseña de los cambios de uso, de las restauraciones e intervenciones de que ha sido objeto, complementando con el material referente al acervo bibliográfico que alberga la biblioteca, además de la información histórica, explicación y descripción de los murales interiores.

Entre los trabajos realizados hasta el momento mencionaremos el trazo de la planimetría a nivel ejecutivo, después de esto se procedió a darle calidad de presentación y a la realización de los planos promocionales, con la aplicación de color y texturas, que asemejaran a los actuales. Todo lo anterior realizado con la ayuda del programa Autocad. Continuando con el siguiente paso, que fue el de levantar tridimensionalmente la maqueta virtual a detalle en cada una de las partes que componen el edificio, además de los elementos principales que dan ambientación contextual, es decir: los edificios aledaños y elementos del jardín Ignacio Altamirano.





Después de esto, fue preciso exportar el archivo generado e importarlo al programa de 3DS Max, en el cual se ha estado realizando la aplicación de materiales y texturas a partir de fotografías editadas por programas de edición de imagen, tales como corel draw, photoshop, roxio, así mismo se aplicarán luces que contribuyan en la renderización a darle un efecto de mayor realidad, además de los elementos de ambientación tales como vegetación, figura humana y automóviles. Para finalizar lo anterior es necesaria la creación del recorrido virtual, de forma que permita grabar el volumen en su totalidad y que permita al usuario explorar y realizar la visita espacial y de los contenidos de acuerdo a su interés.

Para la configuración del modelo final del archivo digital, será necesario reunir toda la información y el material de la investigación, organizándolo mediante un formato interactivo fluido, respondiendo a principios de diseño que generen una experiencia de visita o exploración adecuada en el sitio web y modelo interactivo de sitio.

Los criterios de diseño para generar la propuesta de organización y estructuración de la hipermedia del archivo digital interactivo estarán siendo establecidos a partir de las conclusiones que se obtengan del análisis y estudio de casos similares y de la observación de la experiencia del usuario que se ha estado realizando, así como de la observación de las dinámicas de funcionamiento que se generan en la utilización de modelos existentes, tratando de resolver las necesidades del usuario.

Se tiene contemplada la utilización del programa adobe flash para el diseño de la interfaz gráfica interactiva que facilite la exploración de los contenidos informativos generados como parte de la propuesta.

Además de las herramientas para la recolección de datos mencionadas anteriormente dentro de la investigación documental y de campo, tales como: levantamiento fotográfico y arquitectónico y técnicas de observación directa, ahondaremos en la entrevista y observación.





### ARCHIVO DIGITAL INTERACTIVO

Es importante comenzar por definir el objeto tangible de nuestro estudio, que en este caso, al tratarse de una propuesta práctica es el fin último de la investigación. Nos referimos concretamente al término archivo digital interactivo. Como puede notarse estamos empleando una palabra compuesta para definir de alguna forma la propuesta práctica a generar. Para lograr un panorama más claro sobre el tema es pertinente definir cada idea y el sentido que adquieren en la definición.

En primera instancia, archivo, definido por la real academia de la lengua, es un conjunto de documentos en un orden específico que una persona, sociedad o institución, producen en el ejercicio de sus funciones o actividades. Por lo tanto, mediante esta palabra indicamos que la propuesta estará constituida por una serie de documentos almacenados y ordenados sobre un mismo tópico, con el objeto de generar una base de datos dentro de una misma estructura.

Una característica esencial de este archivo, es el carácter de digital, con digital nos referimos a que el formato de la información estará presentado en medios electrónicos. El proceso de digitalización puede ser explicado como la conversión de los medios fijos y tradicionales como libros, artículos de revistas, fotos, pinturas, etc, a formato electrónico ya sea mediante el empleo de scanners, que permiten la adaptación a medios digitales de una obra, o a través de la recaptura de los datos.<sup>8</sup>

A partir de las anteriores definiciones podemos resumir que se trata de un conjunto de información ordenada y almacenada en una base de datos de formato electrónico. Un objeto digital concebido con cualquier unidad de contenido, datos,

---

<sup>8</sup> CLEVELAND, Gary. *Bibliotecas Digitales: Definiciones, aspectos por considerar y retos*, México: Biblioteca Universitaria, UNAM, revista Nueva Época, julio-diciembre, 2001. Pág. 24.



midi, texto, imagen, textura, movimiento, etc.<sup>9</sup> A esta fórmula anterior, y con el objeto de generar una propuesta innovadora y eficiente se le agrega el atributo de interactivo.

El término interactivo está relacionado con la participación del usuario y su adopción de un papel dinámico en el proceso de realización de una actividad. El nivel de interactividad está dado por el grado de optimización en el desarrollo de ambientes propicios que inviten al espectador a participar. Por lo tanto, se llega a la conclusión de que la interacción implica diseño. Y el diseño de interacciones es hacer accesible la información a los usuarios y facilitar su experiencia y relación con el producto, que en nuestro caso es el archivo digital. Para el diseño de esta experiencia es necesario involucrar elementos como el tratamiento visual, la imagen gráfica y la creación de interfaces.<sup>10</sup>

Una interfaz es una faceta visual que confiere estructuración al contenido. Debe facilitar la navegabilidad, usabilidad, arquitectura de la información, y la interacción de los elementos como audio, imagen, texto y video. Implica la unión del diseño gráfico con la elaboración de estructuras jerarquizadas de fácil manejo y comprensión que otorguen fluidez a la navegación a través de los datos y la comunicación e intercambio de información. Para esto es necesaria una correcta organización de la información para facilitar la gestión y el acceso a los contenidos. La importancia de los contenidos radica en poder transmitir y generar conocimientos. Por eso, es de suma relevancia el orden que se utilizará en los contenidos digitales y para ello es necesario tomar en cuenta las cualidades de los tipos de documentos que las componen, pues por sus características, los

---

<sup>9</sup> TORRES Vargas, Georgina Araceli et al, Los sistemas de organización del conocimiento y el manejo de los contenidos digitales, Mexico: Biblioteca Universitaria, UNAM, revista Nueva Época, enero-junio, 2008. Pág.17.

<sup>10</sup> GONZALEZ Arribas, Mónica Isabel, *Diseño de un sistema de rutas de navegación dentro de imagina, Museo Interactivo Puebla, que promueva diferentes niveles de aprendizaje*. Tesis Licenciatura. Diseño de Información. Departamento de Diseño de Gráfico, Escuela de Artes y Humanidades, Universidad de las Américas Puebla. 2005. Pág. 21.





contenidos digitales permiten ciertas formas de manejo y uso. Y el orden que se establezca determinará la factibilidad en el manejo de los contenidos.<sup>11</sup>

Ahora que se ha analizado la significación de los tres términos que componen el concepto *archivo digital interactivo* con que se está definiendo la propuesta de esta investigación, se puede concluir que se trata del diseño de experiencias de aprendizaje interactivo y gestión de información (conformada por imagen, video, texto y audio) ordenada y cuidadosamente organizada, sobre un tema específico y en un formato electrónico.

Mediante esta propuesta de modelo de archivo digital interactivo nos planteamos la tarea de diseñar una experiencia que ayude al usuario a construir su conocimiento y facilite el aprendizaje, basándonos en la teoría de que el aprendizaje es proporcional al nivel de interacción que se presenta en la actividad.<sup>12</sup> Se busca que este diseño proporcione ambientes y soluciones que faciliten la difusión del patrimonio cultural, además de ofrecer una considerable fuente de información al servicio de las diversas necesidades del amplio público.

Al hablar de experiencias de aprendizaje y entornos propicios para la interacción tenemos que hablar de realidad virtual, que según el diccionario de la real academia de la lengua, no es otra cosa más que la representación de escenas o imágenes de objetos producidos por un sistema informático, que da la sensación de su existencia real. Por lo tanto, la consulta o visita virtual permite al usuario una experiencia realista e interactiva al proporcionar opciones de exploración similares a las de una visita física. Dentro de las características que conforman el concepto de espacio virtual o recorrido en línea, se puede mencionar que se trata de un marco espacial destinado a exhibiciones interactivas de colecciones de objetos digitales de carácter cultural con valor en sí mismos; se enfocan en la conservación,

---

<sup>11</sup> TORRES Vargas, Georgina Araceli et al, Los sistemas de organización del conocimiento y el manejo de los contenidos digitales, Mexico: Biblioteca Universitaria, UNAM, revista Nueva Época, enero-junio, 2008. Pág. 16.

<sup>12</sup> GONZÁLEZ Arribas, Mónica Isabel, *Diseño de un sistema de rutas de navegación dentro de imagina, Museo Interactivo Puebla, que promueva diferentes niveles de aprendizaje*. Tesis Licenciatura. Diseño de Información. Departamento de Diseño de Gráfico, Escuela de Artes y Humanidades, Universidad de las Américas Puebla. 2005. Pág. 26.





presentación, estudio, educación a través de representaciones; usan diferentes canales de comunicación, es decir, que presentan características multimedia e hipermedia.

Se puede hablar de una clasificación para los sitios virtuales, por un lado identificamos los sitios virtuales en línea, que permiten la experiencia de realizar visitas o consultas virtuales por medio de internet y por otro lado se encuentran las consultas o visitas virtuales contenidas en un archivo almacenado en disco compacto.<sup>13</sup>

Para la presente propuesta sería interesante implementar ambos tipos de visitas y consultas virtuales, para abarcar un sector más amplio de público y facilitar el acceso de la información contenida en el archivo digital interactivo ya sea en el lugar físico o vía internet.<sup>14</sup>

De esta forma y con la implementación de todos los elementos antes mencionados además de la herramienta de la virtualidad podemos constituir un modelo de archivo digital interactivo innovador, que genere experiencias de aprendizaje y de manejo de información, aplicado a algún sitio o monumento histórico con el objeto de lograr el fomento a la conservación y difusión del patrimonio cultural.

### **Las bibliotecas digitales**

A los ojos de muchos, las bibliotecas digitales permitirán que todos los textos puedan ser ubicados, reunidos y leídos. Por lo que la biblioteca digital del futuro se visualiza como una opción ideal, ya que comparada con la biblioteca física basada en impresos, provee información de manera más rápida y eficiente. Y es un proceso

---

<sup>13</sup> DOMÍNGUEZ Brito, Luis Arturo, *E-Mutec Desarrollo y conceptualización de un museo electrónico educativo en línea aplicado al Museo Tecnológico de la Comisión Federal de Electricidad en México*. Tesis Maestría. Diseño de Información. Departamento de Diseño Gráfico, Escuela de Artes y Humanidades, Universidad de las Américas Puebla, 2003. pp. 5-7.

<sup>14</sup> SÁNCHEZ Huitrón, J. Alfredo, *Colecciones digitales universitarias en México*, Biblioteca universitaria, Julio/diciembre, año/vol.5, número 002, Universidad Autónoma de México, 2002. pp. 130-143.





de evolución el que cada vez mayor número de bibliotecas en el mundo contemplan la digitalización de sus contenidos. <sup>15</sup>

Este acceso universal a los documentos digitales que se le atribuye a las bibliotecas digitales se podrá concebir a partir de la cooperación entre bibliotecas digitales con temáticas e intereses afines, es decir, la aplicación de sistemas de redes que compartan enlaces de información y que ofrezcan acceso a los documentos que cada biblioteca tiene en sus servidores. <sup>16</sup>

El valor de las bibliotecas digitales depende de la calidad de los contenidos y de su organización, además de las estructuras e interfaces que hayan implementado para la búsqueda y organización de la información. La importancia de los contenidos radica en poder transmitir y generar conocimientos, ya que si no se tiene algo de interés para los usuarios la biblioteca carecerá de importancia, y es que la creación de una biblioteca digital responde siempre a las necesidades de los usuarios; por ello es determinante una adecuada selección de contenidos basada en los intereses y necesidades de los usuarios. Y una vez seleccionados los contenidos, la distribución y ordenamiento de los mismos será un factor decisivo en la difusión de la información y en la generación de conocimientos. El orden que se establezca permitirá o no que esto sea posible. <sup>17</sup>

---

<sup>15</sup> TORRES Vargas, Georgina Araceli et al, Los sistemas de organización del conocimiento y el manejo de los contenidos digitales, Mexico: Biblioteca Universitaria, UNAM, revista Nueva Época, enero-junio, 2008.

<sup>16</sup> ROJAS Sola, José Ignacio, *Patrimonio cultural y tecnologías de la información: propuestas de mejora para los museos de ciencia y tecnología y centros interactivos de Venezuela*, Interciencia, Septiembre, año/vol.3, número 009, Asociación Interciencia, 2006. Caracas Venezuela, pp.664-670.

<sup>17</sup> SÁNCHEZ Huitrón, J. Alfredo, Colecciones digitales universitarias en México, Biblioteca universitaria, Julio/diciembre, año/vol.5, número 002, Universidad Autónoma de México, 2002. pp. 130-143.









## Jardín Ignacio Manuel Altamirano

Se localiza frente a la Avenida Madero entre las calles de Nigromante y Valentín Gómez Farías, rodeando al edificio que actualmente ocupa la Biblioteca Pública Universitaria, y que en otro tiempo fuera la capilla de la orden de los jesuitas. El jardín Altamirano, abarca el espacio correspondiente al cementerio de la orden antes mencionada.

Durante mucho tiempo, el espacio estuvo resguardado al oriente y sur (Nigromante y Madero) con un muro de mampostería, que se mandó derribar en la administración del Gral. Manuel González y una vez escombrado, se formó el jardín Ignacio Manuel Altamirano, dotándolo de una fuente de cuyo centro se eleva una columna y en el pedestal se inscribió "Erigido en junio de 1877".<sup>18</sup>



**Ilustración 2.** Fotografía del jardín Altamirano.



**Ilustración 3.** Fotografía de la fuente de Sorinne.

El dibujo y ejecución de la fuente estuvo a cargo del coronel de ingenieros Guillermo Wodon de Sorinne, de quien lleva el nombre.<sup>19</sup>

El brocal se forma por la intersección de cuatro círculos, con perfiles curvos y decorados con relieves de figuras geométricas. El estilo decorativo como guirnaldas y grecas, es propio del ecléctico afrancesado de finales del siglo XIX.

<sup>18</sup> *Catálogo de fuentes de Morelia*, Hemeroteca de la UMSNH, Gobierno del estado de Michoacán, 1989.

<sup>19</sup> RAMÍREZ Romero, Esperanza, *Catálogo de construcciones artísticas, civiles y religiosas de Morelia*, Grama Editora, Hemeroteca de la UMSNH, 1981. Pág. 240.



La base del surtidor es conformada por una columna cuadrada ochavada, de cuyas caras se destacan en relieve cabezas de león brotando agua por sus hocicos. Sobre este cuerpo se desplanta una columna acanalada decorada con guirnaldas, que descansa sobre un capitel y una base cuadrangular; la columna más angosta en la parte superior termina con un capitel sobre el que descansa un jarrón que remata el conjunto. La fuente sigue en uso desde 1973, para lo cual se adaptó una bomba para regularizar el agua.<sup>20</sup>



Ilustración 4. Detalle de león.

En el extremo opuesto del jardín, fue erigida una fuente similar a esta para decorar el espacio ajardinado. Con una función meramente de ornato.

### **Palacio Clavijero (Antiguo Colegio de San Francisco Xavier)**



Ilustración 5. Fotografía interior del Palacio Clavijero.

La Compañía de Jesús llegó a Valladolid desde 1580, ocupando la dirección del Colegio de San Nicolás. De las primeras construcciones no se tiene registro, sin embargo, en diciembre de 1660, durante el obispado de Fray Marcos Ramírez de Prado, se colocó la primera piedra de la construcción del convento y la iglesia.

Existe escases de datos y controversia en cuanto a la fecha de conclusión de la obra, autores la sitúan en el siglo XVII, y otros en el periodo del siglo XVIII. Así mismo se desconoce si la construcción corresponde al proyecto original, pero es destacable que el convento y la iglesia no forman una unidad lo que sugiere distintas épocas y proyectos. Otro motivo de controversia es una torre que se

<sup>20</sup> *Catálogo de fuentes de Morelia*, Hemeroteca de la UMSNH, Gobierno del estado de Michoacán, 1989.





conserva en el ángulo sur de la fachada del colegio con la fecha de 1582 inscrito. Se presume que corresponde a la primera iglesia. <sup>21</sup>

La Compañía de Jesús se convirtió poco a poco en una de las instituciones más poderosas de la colonia, con gran poder económico. Para 1767, fecha en que fueron expulsados los jesuitas de los territorios de la Nueva España, El Colegio de San Francisco Xavier era el más importante de Valladolid, contando entre sus personajes ilustres al historiador Francisco Xavier Clavijero.

Al ser expulsada la orden, el templo y parte del colegio fueron entregados al clero secular alrededor de 1773. Y desde entonces el colegio ha sido destinado a varios usos, entre los que podemos citar, colegio clerical, después de la independencia se instaló el Congreso y Tribunal de Justicia hasta 1854, y en 1858 volvió a ser clerical. Durante el Imperio fue depósito de parque y municiones. En marzo de 1869 se trasladó ahí el Colegio de San Nicolás, hasta que se estableció en su propio local en 1882. En el mismo año se instaló una Escuela de Arte Correccional que llevaba el nombre de Porfirio Díaz. Al finalizar la revolución el plantel se convirtió en Escuela Técnica Industrial "Álvaro Obregón". Más tarde debido a su estado ruinoso el edificio fue desalojado. En 1970 a partir de su restauración fue destinada para oficinas de gobierno, tomando el nombre de Palacio Clavijero. Actualmente abre sus puertas como un centro multidisciplinario de formación y cultura artística y difusión de la cultura. <sup>22</sup>

---

<sup>21</sup> RAMÍREZ Romero, Esperanza, *Catálogo de construcciones artísticas, civiles y religiosas de Morelia*, Grama Editora, Hemeroteca de la UMSNH, 1981. Pág. 229,230.

<sup>22</sup> Idem.





## BIBLIOTECA PÚBLICA UNIVERSITARIA

(Ex Templo de San Francisco Xavier)

### Análisis Histórico Arquitectónico del Edificio

El templo del conjunto que actualmente vemos data del siglo XVIII,<sup>23</sup> no obstante, la idea de su construcción existió desde los tiempos en que fue fundada la ciudad de Valladolid en 1541 con el propósito de convertirse en la ciudad capital, obedeciendo a intereses políticos y estratégicos. Y fue por esto que en 1580 se traslada la capital del Obispado desde Pátzcuaro, en contraposición a la voluntad de don Vasco de Quiroga.<sup>24</sup>



Ilustración 6. San Ignacio de Loyola. Fundador de la Compañía de Jesús.

La compañía de Jesús nació en Europa en 1540, con la visión espiritual de san Ignacio de Loyola, como un refuerzo a la iglesia romana en el combate a la reforma protestante promovida por Lutero. La orden, cuyo objetivo era el de difundir la fé católica por medio de la predicación y la educación, inicia su labor en Valladolid, en donde ya contaban con un espacio urbano asignado para sus edificaciones desde el año 1576.<sup>25</sup>

En 1578 llegaron los padres jesuitas Juan Sánchez y Pedro Gutiérrez y ocuparon temporalmente la dirección del Colegio De San Nicolás. Para 1582 se establecieron en los terrenos donde comenzó a erigirse el colegio de la Compañía.<sup>26</sup>

<sup>23</sup> RAMÍREZ Romero, Esperanza, *Mi ciudad y yo*, Morelia, H. Ayuntamiento de Morelia, 1993-1995. Pág. 24.

<sup>24</sup> GONZÁLEZ Galván, Manuel, *Morelia, Ayer y hoy*, UNAM, 1993. Pág. 42.

<sup>25</sup> SILVA Mandujano, et al, *Murales; entre historia, arquitectura y libros*, Morelia, UMSNH, 2005. Pág. 36.

<sup>26</sup> RAMÍREZ Romero, Esperanza, *Catálogo de construcciones artísticas, civiles y religiosas de Morelia*, Grama Editora, Hemeroteca de la UMSNH, 1981. Pág. 229.





De la iglesia provisional que construyeron los padres a su llegada a Valladolid no se tienen muchos datos. Sin embargo para 1629 se tiene registro de una remodelación hecha al conjunto existente en aquel entonces, donde mediante contrato el padre Juan de Vallecillos, rector del colegio, solicita al Maestro de Arquitectura Francisco de Chavida, terminar la iglesia y ampliar y hacer algunas modificaciones al colegio. Al respecto en su tesis doctoral Francisco Javier Fuentes escribió:



Ilustración 7. Torre del Conjunto de la Compañía en que se puede apreciar la inscripción conmemorativa del año de 1582.

*“las paredes que fueron abiertas para las portadas del templo y colegio fueron de adobe. El lienzo revocado que da a la calle, indica la disposición norte sur del templo sobre la actual calle Nigromante. Se describe la construcción de un campanario con refuerzo de piedra en esquina, que de acuerdo a la descripción sería el que se encuentra actualmente en la esquina del colegio, con lo que se confirmaría*

*la disposición del primer templo en el eje norte sur, y la fecha de 1582 inscrita en dicha torre corresponde más bien en conmemoración del primer templo...de este contrato de obra se puede inferir el programa de necesidades y arquitectónico, del conjunto jesuita...son: la casa, iglesia y colegio; y los espacios mencionados son los siguientes:... Iglesia: coro, campanario, presbiterio... Las necesidades que se generan en estos espacios pueden ampliar la configuración del conjunto... los espacios que complementan su función son: los aposentos de los propios jesuitas,*





*despensa y la huerta. El templo se complementa con el cementerio y la casa del sacristán..."*<sup>27</sup>

Sin embargo a mediados del siglo XVII surgió el proyecto para la construcción de una nueva iglesia de planta de crucero con el apoyo benefactor del Lic. Roque Rodríguez Torrero. Construcción que se inicia hacia 1664, y que corresponde al templo que actualmente funciona como Biblioteca Pública Universitaria. El acuerdo para esta construcción quedó asentado mediante escritura desde 1660 y la primera piedra para su construcción, se colocó en una gran ceremonia el 1º de diciembre del mismo año. La construcción del templo se vio retrasada por numerosos contratiempos y existen pocos datos al respecto. Es incierto si se continuó con dicho proyecto, no obstante la planta de crucero coincide, además de que templo y colegio no forman una unidad.<sup>28</sup>

A pesar de los difíciles comienzos de la orden en Valladolid, poco a poco los jesuitas se convirtieron en una poderosa institución educativa, gracias a los donativos y a los recursos financieros provenientes de las haciendas agrícolas y ganaderas que poseía y administraba la Compañía.

De esta forma el colegio jesuita de Valladolid obtuvo fondos para la edificación del conjunto colegio, templo y casa de ejercicios espirituales para llevar a cabo su labor religiosa y educativa.

Entre dichas haciendas destacan las labores de Río turbio, la hacienda de La Saucedá en Nueva Galicia, Santa Lugarda y Atotonilco en León, La Sabanilla, San Bernardo y la hacienda y labor de Queréndaro, una de las más importantes, que abarcaba hasta la laguna de Cuitzeo, incluyendo diez isletas de ella y el salitre de Araró.<sup>29</sup>

---

<sup>27</sup> Francisco Javier Fuentes Farías, *El Colegio de la Compañía de Jesús de Valladolid 1578-1773; Diseño ambiental e instalaciones*, [Tesis de Maestría, UMSNH-Facultad de Arquitectura, 2002]. Citado en: Adrián Zaragoza Tapia, *Murales; entre historia, arquitectura y libros*, Morelia, UMSNH, 2005. Pág.40-41.

<sup>28</sup> RAMÍREZ Romero, Esperanza, *Catálogo de construcciones artísticas, civiles y religiosas de Morelia*, Grama Editora, Hemeroteca de la UMSNH, 1981. Pág. 230.

<sup>29</sup> SILVA Mandujano, et al, *Murales; entre historia, arquitectura y libros*, Morelia, UMSNH, 2005. Pág. 20.





A pesar de esto, la economía del colegio pasaba por un periodo de crisis debido a problemas y mala administración de las haciendas, <sup>30</sup> por lo que no fue hasta 1695 que se terminó y dedicó el templo en una ceremonia que contó con la participación de los representantes de todas las órdenes religiosas existentes hasta esa fecha en Valladolid. Esta iglesia que sustituyó a la primitiva, es la que observamos actualmente. Al interior el templo fue decorado con retablos y ornamentos. Entre 1736 y 1738 se realizaron algunas obras de mantenimiento, se derribó el coro que se encontraba en muy malas condiciones, se le rehizo la bóveda, se enlozó el cementerio y se envigó todo el templo. <sup>31</sup>



**Ilustración 8.** Templo y Convento de la Compañía. Oleo de Mariano de Jesús Torres 1875. Museo Regional.

En 1761, se completó e inauguró la capilla interior consagrada a San José y que de acuerdo con la tesis del maestro Fuentes Farías ocupaba los espacios en que hoy se encuentran la subdirección y el área de secretarías de la Dirección General de Bibliotecas de la UMSNH. <sup>32</sup>

<sup>30</sup> FIGUEROA Zamudio Silvia, *Morelia, Patrimonio Cultural de la Humanidad*, UMSNH / Gobierno del Estado de Michoacán / Ayuntamiento de Morelia, 1995. Pág. 127.

<sup>31</sup> SILVA Mandujano, et al, *Murales; entre historia, arquitectura y libros*, Morelia, UMSNH, 2005. Pág. 47-48.

<sup>32</sup> Idem.



Por su parte el colegio se encontraba en mal estado, y posiblemente en el periodo comprendido entre 1760 y 1770, se realizaron una serie de intervenciones en el Colegio de la Compañía y la casa de ejercicios del mismo por el maestro Tomas Huerta. En octubre se colocó la cimbra para la bóveda de la escalera en Palacio Clavijero que sobrepasaría la altura de las torres de la iglesia. Presumiblemente la inauguración debió realizarse hacia 1763. No obstante, los trabajos continuaron hasta 1766, tiempo que se extendió perfeccionando los últimos detalles.<sup>33</sup>

En 1767 los jesuitas fueron expulsados de todos los territorios de España. El padre Juan Luis Maneiro, algunos años después, recordaría en su destierro: *...ningún colegio tuvieron los jesuitas en Nueva España más amplio, bello y bien construido que el de Valladolid. Un atrio cuadrado, rodeado de pórticos en los cuatro lados, daba acceso a las aulas de Gramática, Filosofía; al salón general donde se tenían las públicas disputas filosóficas. Elegante escalinata conducía a las habitaciones de los padres, en las cuales nada faltaba. La capilla doméstica era de tan bella arquitectura y decorado que se gastaron en éste mil pesos de plata*.<sup>34</sup>

El conjunto terminado en aquel entonces contaba con un templo de planta de cruz latina, que fuese el primero de ese tipo en Valladolid, y al interior doce retablos barrocos de madera tallada dorada; el mayor dedicado a San Francisco Javier, titular de la iglesia, quien fue uno de los primeros frailes miembros de la orden de la Compañía de Jesús y apóstol misionero en la India y Japón. El templo de cinco ventanales y una cúpula, contaba en su sacristía con seis cajoneras de cedro.

La entrada al colegio era a través de un zaguán de puerta de madera tallada que daba hacia la calle, y dentro en el arco de acceso al patio principal un portón más de madera con rejilla de hierro para ver al exterior. En la planta baja hacia la izquierda se ubicaba el salón general, con sillería y barandilla de madera de cedro, embutida en nogal, su cátedra tenía una concha grande en cedro embutido en tapinzirán con tres escudos de plata que servía de tornavoz. Los portales abovedados conducían después hacia una

---

<sup>33</sup> Ibidem, pág. 49.

<sup>34</sup> FIGUEROA Zamudio Silvia, *Morelia, Patrimonio Cultural de la Humanidad*, UMSNH / Gobierno del Estado de Michoacán / Ayuntamiento de Morelia, 1995. Pág. 130.





bodega, la escalera principal y la antesacristía; en el lado poniente tres salones de las clases de gramática y filosofía; y hacia el norte el ante refectorio, el refectorio, la despensa y la cocina, ésta con pila de agua corriente y bracero de hornillas en mampostería; en el lado oriente había una estancia que era utilizada como escuela de primeras letras y por último se encontraba la habitación del portero.<sup>35</sup>

La escalera principal con cubierta de cúpula estaba adornada con pasamanos, balaustres y balcón de hierro rematados con perillas de bronce. Los pasillos de la planta alta fueron contruidos cerrados, a la manera jesuita, para otorgar al recinto privacidad y aislamiento acústico ya que alojaba los dieciocho aposentos de los padres, todos con alcoba y alacena. En total el tránsito contaba con veintiocho ventanas hacia el patio, todas con puertas de dos hojas de madera y vidrio. En los dos aposentos ubicados al sur se encontraba la sala rectoral y el archivo y en el extremo opuesto la capilla doméstica de San José.

Al exterior, en la esquina de la sala rectoral, la torre del reloj que tenía en el primer cuerpo la máquina de hierro que daba la hora y en el segundo las campanas que regían la actividad cotidiana del colegio, como entradas y salidas de clases de los estudiantes internos y los nicolaitas que asistían a algunas clases de gramática en las aulas jesuitas.

Hacia el norte por las escaleras podía descenderse hacia la capilla de la casa de ejercicios y de ahí pasar a la sacristía y otras dependencias de la casa, como la cocina refectorio, despensa y los cuartos para los ejercitantes. En uno de los extremos se encontraba el cuarto con los retretes. El patio de servicio se ubicaba entre el patio principal y la casa de ejercicios, y ahí se encontraba la carbonera, la caballeriza, y un sótano para guardar nieve. Contiguo a la cocina, se ubicaba un baño con piscina de dos gradas para llegar al estanque de azulejos. En la parte posterior había un aljibe y después un corral y la huerta del colegio con árboles frutales.<sup>36</sup>

---

<sup>35</sup> FIGUEROA Zamudio Silvia, *Morelia, Patrimonio Cultural de la Humanidad*, UMSNH / Gobierno del Estado de Michoacán / Ayuntamiento de Morelia, 1995. Pág. 131-132.

<sup>36</sup> Idem.





En 1773, después de que fuera expulsada la Compañía, el edificio se convierte en Colegio Clerical o correccional para clérigos.<sup>37</sup>

Por su parte el edificio de la biblioteca coincide con el programa típico de los colegios jesuitas, donde se pueden identificar características comunes en los conjuntos conventuales, como un atrio pequeño bardeado al que se le da el uso de cementerio, marcando una separación entre el ambiente monástico y el profano. Los templos de cruz latina, las cubiertas con bóvedas de lunetos o por aristas, y el empleo de cúpulas de planta octagonal sobre el crucero son otras características recurrentes en las construcciones de la Compañía. El coro, reservado a los colegiales, se desplanta al nivel de la entrada y tiene su acceso exclusivamente desde la planta alta del colegio.<sup>38</sup>

Es posible encontrar ciertas influencias en el diseño del conjunto de la Compañía de Jesús que nos ocupa, revisando los casos análogos de la congregación y tomando como base algunos de los edificios más representativos de ésta en Europa y la Nueva España, tal es el caso del Colegio Máximo de San Pedro y San Pablo en la Ciudad de México, que tiene una disposición similar a nuestro templo de la Compañía en Morelia, al no estar alineado con respecto al colegio, generando un pequeño atrio al frente.<sup>39</sup>

El Conjunto de Valladolid al igual que las construcciones jesuitas en México alcanzaron prestigio por su arquitectura, como refiere el padre Clavijero: "los templos por la mayor parte eran suntuosos, los altares bellos y los ornamentos ricos. Los magníficos templos de Zacatecas, Oaxaca y San Javier de la Puebla tenían pocos años... Eran también nuevos los colegios de San Javier de Puebla, Valladolid, Zacatecas y Querétaro... En México, Puebla y Guatemala teníamos casas de ejercicio que habían dado infinito fruto al cielo... En Valladolid se acababa de edificar otra muy hermosa que se iba a estrenar al tiempo que nos arrestaron".<sup>40</sup>

---

<sup>37</sup> SILVA Mandujano, El Palacio Clavijero y la Biblioteca Pública. En: Silvia Figueroa Zamudio (coordinadora). Morelia Patrimonio Cultural de la Humanidad. México, H. Ayuntamiento de Morelia-UMSNH, 1995.

<sup>38</sup> SILVA Mandujano, et al, *Murales; entre historia, arquitectura y libros*, Morelia, UMSNH, 2005. Pág. 52.

<sup>39</sup> *Ibidem*, pág. 53.

<sup>40</sup> FIGUEROA Zamudio Silvia, *Morelia, Patrimonio Cultural de la Humanidad*, UMSNH / Gobierno del Estado de Michoacán / Ayuntamiento de Morelia, 1995. Pág. 132.





A partir de la supresión de la orden, el templo de la Compañía en Valladolid pasó por varias etapas. En primera instancia el templo y parte del colegio fueron entregados al clero secular en 1773. Y después de eso el edificio del colegio se destinó para varios usos como colegio clerical, después de la independencia funcionó como salón de sesiones del Congreso y despacho del Tribunal de Justicia hasta 1854. Desde ese año hasta 1858 volvió a ser clerical.<sup>41</sup>

Durante mucho tiempo el atrio se mantuvo bardeado como lo muestra una pintura de Mariano de Jesús Torres (ilustración 8) y la fotografía del Colegio de San Nicolás antes de 1876,<sup>42</sup> donde al fondo, se alcanza apreciar el templo y el campanario del Colegio de La Compañía de Jesús, así como su barda atrial (ilustración 9). Misma que contaba con dos accesos, uno frente a la fachada principal y otro sobre la lateral.



Ilustración 9. Colegio de San Nicolás antes de 1876. Al fondo Templo de la Compañía de Jesús mostrando aún su barda atrial.

<sup>41</sup> RAMÍREZ Romero, Esperanza, *Catálogo de construcciones artísticas, civiles y religiosas de Morelia*, Grama Editora, Hemeroteca de la UMSNH, 1981. Pág. 230.

<sup>42</sup> Fecha en que fue restaurado el Colegio de San Nicolás, remodelándose la fachada que aparece en la fotografía para adquirir el aspecto que puede observarse actualmente.





En cuanto a la decoración interior, los altares probablemente fueron reemplazados por la moda imperante. En el archivo histórico de la UMSNH se conserva una fotografía que muestra la ornamentación interior del edificio en armonía con los altares neoclásicos que se agregaron en el siglo XIX, de los cuales aún se conservan nichos y columnas ocultos por la estantería; perdiéndose los retablos originales que debieron haber sido barrocos. El templo recibió algunas reparaciones en la bóveda, tribuna y sacristía, a mediados del siglo XIX.<sup>43</sup>



**Ilustración 10.** Decoración interior del Templo de la Compañía de Jesús.

Después a partir de la Constitución de 1857 y más tarde, en 1859, con la Ley de Nacionalización de Bienes Eclesiásticos, que prohibió la existencia de todas las órdenes religiosas en nuestro país, el edificio fue utilizado durante el imperio de 1858 a 1869 como depósito de parque y municiones.<sup>44</sup>

En 1912 el C. Ramón N. Herrejón solicitó licencia para tirar la barda del lado sur del templo. En la explanada frente al templo, fue construida una fuente artística, con un obelisco al centro, diseñada por el ingeniero Sorinne. El muro del atrio se

<sup>43</sup> SILVA Mandujano, et al, *Murales; entre historia, arquitectura y libros*, Morelia, UMSNH, 2005. Pág. 55.

<sup>44</sup> RAMÍREZ Romero, Esperanza, *Catálogo de construcciones artísticas, civiles y religiosas de Morelia*, Grama Editora, Hemeroteca de la UMSNH, 1981. Pág. 230.



retiró en la época del general González, quedando el atrio al descubierto e instaurándose el jardín Ignacio Manuel Altamirano.<sup>45</sup>

Más tarde por decreto presidencial el 29 de agosto de 1929, el templo fue retirado del culto y asignado a la Universidad Michoacana de San Nicolás de Hidalgo, para que se estableciera una biblioteca pública en el recinto. Al parecer bajo gestiones del Consejo Estudiantil Nicolaita, según lo explica Ramón Sánchez Reyna, en su contribución para una reciente edición de la UMSNH denominada *Nuestros Libros; Encanto de lo antiguo*, coordinada por Juan García Tapia. Fue así que en 1930, el antiguo templo de la Compañía se adapta para funcionar como biblioteca, destruyendo parcialmente los altares laterales y totalmente el principal con el objeto de colocar la estantería de madera tallada a base de tres niveles.<sup>46</sup>

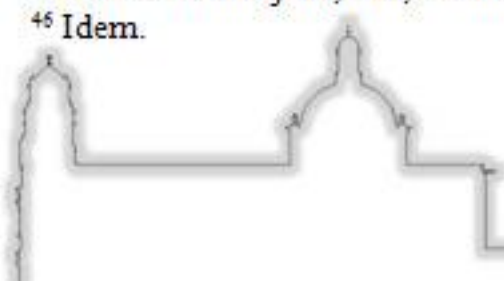


Ilustración 11. Interior de la Biblioteca Pública Universitaria.

Este templo del siglo XVII, que hoy alberga la Biblioteca Pública Universitaria, constituye un importante legado histórico, artístico y cultural. Procede de una época en que se dejaron de hacer los templos de adobe para sustituirlos con edificaciones de cantera en la entonces Valladolid. Edificios que se erigieron para destacarse dentro de la traza urbana como medio para afianzar la autoridad religiosa, estas construcciones se singularizan por romper la continuidad del paramento de la calle en que se establecen, elevándose con una volumetría monumental y generando

<sup>45</sup> SILVA Mandujano, et al, *Murales; entre historia, arquitectura y libros*, Morelia, UMSNH, 2005. Pág. 56.

<sup>46</sup> Idem.





importantes remates visuales, a la vez que se jerarquizan. De igual forma, esta construcción característica del barroco sobrio moreliano. Con su planta de cruz latina genera un cierto dinamismo volumétrico, presenta un predominio del macizo sobre el vano, reforzado por contrafuertes y rematado con el cuerpo octagonal de las torres y el tambor de su cúpula. Surge de entre la retícula de calles con monumentalidad convirtiéndose en un punto focal atrayendo hacia sus dos portadas, una en el acceso lateral y otra en el principal. La decoración en sus portadas se desarrolla mediante relieves de tipo manierista, siendo la pilastra el elemento estructural de la fachada. Con esta obra se inició el barroco de pilastras planimétricas de gran sobriedad en la ciudad.<sup>47</sup>

Entre los atractivos culturales que resguarda el recinto encontramos los cinco murales. Pintados con la técnica "al fresco" en los muros del crucero y soto coro, alrededor de los años cincuentas por un grupo de pintores extranjeros, discípulos del maestro Alfredo Zalce. Además del mural del maestro Silva Díaz, al parecer al temple, ubicado en la parte superior del muro que algún día sirvió de sustento al altar mayor del templo de la Compañía de Jesús. Por su parte el acervo bibliográfico de la Biblioteca consta de dos cuerpos e libros. El primero de 18,000 volúmenes editados en el siglo XX, y el segundo, conocido como fondo antiguo está integrado por 22,901 ejemplares fechados entre 1492 y 1930. Cuenta además con siete incunables, libros hechos con la imprenta de caracteres móviles, los primeros que existieron con esa técnica en la Nueva España.<sup>48</sup>

---

<sup>47</sup> ZARAGOZA Tapia, Adrián, *Murales; entre historia, arquitectura y libros*, Morelia, UMSNH, 2005.

<sup>48</sup> ZARAGOZA Tapia, Adrián, *Catalogación del fondo antiguo de la Biblioteca Pública Universitaria (libros y labores)*, Morelia, UMSNH, Dirección general de Bibliotecas 2002.





## DESCRIPCIÓN ARQUITECTÓNICA VOLUMÉTRICA EXTERIOR

**Trazo:**

La planta es de cruz latina, con orientación este-oeste. La fachada principal cuenta con una orientación este, sobre la actual calle de Nigromante, queda rehundida del paramento del colegio varios metros, lo que genera un espacio abierto, que conformaba el cementerio del conjunto. Templo y colegio se unieron mediante un ala que sigue el mismo ritmo de ventanas impuesto por el colegio.



Ilustración 12. Fotografía aérea de la Biblioteca Pública.

En el sentido longitudinal, el templo se estructura en cinco entre ejes, en el primero de los cuales se ubica el coro y por consecuencia el soto coro, en el segundo se ubica el acceso lateral, en el tercero encontramos los colaterales, en el cuarto se desarrolla el crucero sobre el que se levanta una cúpula de tambor octagonal, ubicándose además contiguo al brazo norte los anexos que correspondían a la antesacristía, y notaría.<sup>49</sup> Y en el último entre eje el ábside, de trazo rectangular y de menor dimensión que los cuatro restantes. Las cubiertas se resuelven mediante bóvedas de arista y de luneto, por su parte la cúpula se cubre con un casquete esférico, y cónico en las torres, apoyado sobre el tambor octagonal. El inmueble consta de tres fachadas: la poniente, sur y oriente.<sup>50</sup>

<sup>49</sup> Expedientes técnicos del I.N.A.H. Michoacán.

<sup>50</sup> RAMÍREZ Romero, Esperanza, *Catálogo de construcciones artísticas, civiles y religiosas de Morelia*, Grama Editora, Hemeroteca de la UMSNH, 1981. Pág. 231.



### Fachada Poniente:



Ilustración 13. Fachada poniente de la Biblioteca Pública.

Formada por un paramento liso sobre el que se rehunde un nicho al centro, este volumen corresponde al testero. Contiguo hacia el lado norte y presentando un ligero escalonamiento, se yergue a menor altura el muro de fachada que pertenece a los anexos, y sobre el cual se abren dos vanos que ahora son ventanas.<sup>51</sup> En toda esta

fachada existe predominio del macizo sobre el vano.

### Fachada sur:

Esta fachada de antigüedad mayor a la principal es de carácter más sencillo que esta última, su estilo es más bien de tipo herreriano.<sup>52</sup> El trazo de cruz latina de la planta, provoca que el desarrollo volumétrico



Ilustración 14. Fachada sur de la Biblioteca pública.

en esta fachada presente relieves, acusándose con la ubicación de la torre sur y los cinco contrafuertes adosados, tres de los cuales obedecen a los empujes que ejercen los arcos fajones, y los dos restantes suponen un refuerzo a las aristas del brazo sur.

Los contrafuertes de esta fachada enmarcan cuatro paramentos, en tres de ellos se abren ventanas de forma rectangular con derrame en sus jambajes y parte inferior, cerrándose con un capialzado en arco rebajado.<sup>53</sup>

<sup>51</sup> Expedientes técnicos del I.N.A.H. Michoacán.

<sup>52</sup> RAMÍREZ Romero, Esperanza, *Catálogo de construcciones artísticas, civiles y religiosas de Morelia*, Grama Editora, Hemeroteca de la UMSNH, 1981. Pág. 233.

<sup>53</sup> Expedientes técnicos del I.N.A.H. Michoacán.





En el otro paramento se ubica el acceso lateral cuya portada consta de dos cuerpos: el primero contiene dos juegos de tres pilastras cada uno enmarcando el acceso. Las pilastras internas son de fuste tablerado y rematado por un capitel sobre el cual se desarrolla un arco de medio punto con extradós moldurado y clave decorada y resaltada a manera de consola que se proyecta hasta el cornisamento superior.<sup>54</sup>

Las pilastras frontales que sobresalen en

Ilustración 15. Portada lateral.



Ilustración 16. Detalles de portada lateral.



Ilustración 17. Torre.

relieve, son de fuste tablerado, coronadas por un capitel que remata a la altura del extradós del arco de medio punto que delimita el acceso. Por su parte las pilastras exteriores se ubican en el mismo plano que las interiores y son rematadas de igual forma que las frontales, con la diferencia de que su fuste tiene inserto un capitel a la altura de la imposta del arco.<sup>55</sup>

Los capiteles que coronan las pilastras frontales y exteriores, soportan un cornisamento que sustenta al segundo cuerpo y cuya forma que sigue la configuración de las pilastras, generan, al combinarse con la clave, movimientos de entrantes y salientes.

<sup>54</sup> RAMÍREZ Romero, Esperanza, *Catálogo de construcciones artísticas, civiles y religiosas de Morelia*, Grama Editora, Hemeroteca de la UMSNH, 1981. Pág. 233.

<sup>55</sup> Expedientes técnicos del I.N.A.H. Michoacán.





Sobre el cornisamento y siguiendo el eje de las pilastras exteriores, se desplantan pares de pedestales moldurados que se unen por medio de un bloque horizontal sobre el que gravita una cartela de forma rectangular con molduración abocinada, misma que se encuentra flanqueada por relieves mixtilíneos que se enlazan con la base de los pináculos que se desplantan de los pedestales frontales. Concluyendo esta portada se abre en la parte superior del cornisamento de la cartela, una ventana similar a las que se abren en los demás paramentos de esta fachada.<sup>56</sup>



**Ilustración 18.** Detalle de portada lateral.



**Ilustración 19.** Torres.

En el primer entreeje de la fachada se ubica la torre sur, cuya composición formal es la siguiente: el cubo macizo de mampostería llega hasta la cornisa de la fachada. Y en su desarrollo es seccionado por dos cornisas intermedias dando lugar a tres cuerpos de paramentos lisos de trazo cuadrado que sustentan la torre.<sup>57</sup>

La torre se compone de dos cuerpos; el primero de ellos se desplanta sobre pedestales dobles tablerados en las esquinas y un pedastal tablerado más esbelto al centro, que se unen por un macizo tablerado formando un pedestal continuo, sobre el que se alzan tres pilastras, siendo las de las esquinas más robustas que las del centro. Todas se rematan en

<sup>56</sup> Expedientes técnicos del I.N.A.H. Michoacán

<sup>57</sup> Idem.





un capitel a partir del que se desarrollan un par de arcos moldurados en su parte frontal que generan los vanos del campanario. Este primer cuerpo de la torre es rematado por un cornisamento esbelto, y sobre sus esquinas se levantan pináculos de proporciones robustas. Enseguida se desplanta el segundo cuerpo, de planta octagonal con un vano de trazo rectangular y cerramiento de arco de medio punto en cada cara, sobre la cornisa de este cuerpo se yerguen ocho pináculos en la parte superior de sus aristas. Se culmina el conjunto mediante una cubierta cónica en el campanario y la representación del mundo y una cruz de doble travesaño en hierro rematando su cima.<sup>58</sup>

### **Fachada Principal Lado Oriente:**



**Ilustración 20. Fachada Principal.**

Ésta se compone de dos torres que corresponden a lo antes descrito con la diferencia de que en los primeros dos cuerpos del cubo, se abren ventanas rectangulares, la inferior presenta derrame en sus cuatro lados, la siguiente es de mayor tamaño y sobre ella una cornisa. Por otra parte, la sobriedad y simplicidad de las torres contrasta con el barroco geométrico de la fachada.

La portada barroca que enmarca el acceso principal consta de tres cuerpos: el primero resuelto por medio de un arco de tres centros con extradós moldurado y clave resaltada.

<sup>58</sup> RAMÍREZ Romero, Esperanza, *Catálogo de construcciones artísticas, civiles y religiosas de Morelia*, Grama Editora, Hemeroteca de la UMSNH, 1981. Pág. 233.





Dicho arco se apoya sobre pilastras de fuste tablerado y rematado por un capitel. A un lado, sobre altos pedestales moldurados, se desplantan pilastras dóricas



**Ilustración 21.** Primer cuerpo, portada principal.

estriadas que se remarcan en su primer tercio por contracanales. A la altura del extradós del arco se encuentra un cornisamento corrido a todo lo largo de la portada, donde se acusan los relieves que corresponden a los capiteles de las pilastras que flanquean el acceso.<sup>59</sup>



**Ilustración 22.** Segundo cuerpo, portada principal.

El segundo cuerpo se desplata sobre el cornisamento, a partir de una serie de pedestales tablerados que forman un bloque corrido, cuya cornisa da sustento a la ventada del coro, formada por un vano rectangular cerrado por un arco de medio punto moldurado en la parte central y con un realce en la clave que se destaca con la forma de un pelicano.

A ambos lados de la ventana se levantan dos juegos de tres pilastras; siendo tableradas las que flanquean el vano y las demás estriadas con acanalamiento en la parte superior del fuste.<sup>60</sup>

Los capiteles de las cuatro pilastras centrales quedan a nivel del extradós del arco de la ventana, formando parte de un entablamento corrido, con relieves correspondientes a los capiteles de las demás pilastras. Las pilastras tableradas que forman las jambas de la ventana del coro llegan con sus respectivos capiteles a la imposta del arco y

<sup>59</sup> RAMÍREZ Romero, Esperanza, *Catálogo de construcciones artísticas, civiles y religiosas de Morelia*, Grama Editora, Hemeroteca de la UMSNH, 1981. Pág. 231.

<sup>60</sup> Expedientes técnicos del I.N.A.H. Michoacán.





de ellos surge otra pequeña pilastra tablerada para llegar a la altura de la contigua y así sostener el mencionado entablamento. En los extremos, un par de pilastrillas menores juegan una doble función: ocupar el espacio del cuerpo aludido para terminar con un remate en forma de pináculo sobre su capitel, y por otro lado, continuar el eje que están señalando las pilastras del cuerpo inferior. Este cuerpo termina con una cornisa sobre la que se desplantan remates a manera de pináculos.<sup>61</sup>



Ilustración 24. Tercer cuerpo portada principal.



Ilustración 23. Detalles de portada principal.

El tercer cuerpo lo forma el piñón ochavado con el que se remata la portada principal, sobre él se ubican alto-relieves de motivos zoomorfos y vegetales que rodean una cartela de trazo cuadrado en cuyo interior se esculpen bajo-relieves en forma rodada, dando como resultado de su posición una figura romboidal. En el interior de las esquinas de la cartela se esculpen especie de abanicos con un estriado radial. Sobre este recuadro, siguiendo el eje central, se ubica un medallón ligado a los relieves vegetales, dando

sustento a una cruz de doble travesaño, cruz correspondiente a arzobispos y

<sup>61</sup> RAMÍREZ Romero, Esperanza, *Catálogo de construcciones artísticas, civiles y religiosas de Morelia*, Grama Editora, Hemeroteca de la UMSNH, 1981. Pág. 231.





patriarcas de acuerdo a la heráldica, al tiempo que el edificio fue utilizado de acuerdo a su propósito original, este recuadro contenía el escudo de la Compañía, que se raspó posteriormente al ser expulsada la orden. Para culminar el tercer cuerpo, una molduración poco realzada delimita los elementos a manera de frontón quebrado.<sup>62</sup>

La cúpula que corona al templo es de tambor octagonal con una ventana en cada uno de sus lados, alternándose entre las rectangulares y hexagonales. En cada ángulo de la parte superior se levanta un pináculo a manera de remate. El casquete se cubre por ocho gajos sin nervaduras, ni cubierta de cerámica. Y se remata con un linternilla poligonal en la que se abren ocho ventanillas cerradas en arco de medio punto, separadas por pilastras sencillas sobre la que se yergue un pináculo. La decoración es geométrica y con motivos vegetales. La cubierta se resuelve en base a un casquete semiesférico. Se observan dos estilos: el barroco en la parte del tambor y el ecléctico neoclásico en la linternilla.<sup>63</sup>



**Ilustración 25.** Cúpula del templo, linternilla y detalles de linternilla.

<sup>62</sup> Expedientes técnicos del I.N.A.H. Michoacán.

<sup>63</sup> RAMÍREZ Romero, Esperanza, *Catálogo de construcciones artísticas, civiles y religiosas de Morelia*, Grama Editora, Hemeroteca de la UMSNH, 1981. Pág. 233.





## DESCRIPCIÓN ARQUITECTÓNICA Y DECORATIVA INTERIOR

**Distribución interior:**

La planta de la iglesia tiene forma de cruz latina cubierta con bóveda de arista en la nave y tres de luneto: una en el santuario y dos en los brazos del crucero. La cubierta de arista descarga su peso mediante dos arcos fajones que llevan su carga hacia cuatro pilastras de fuste

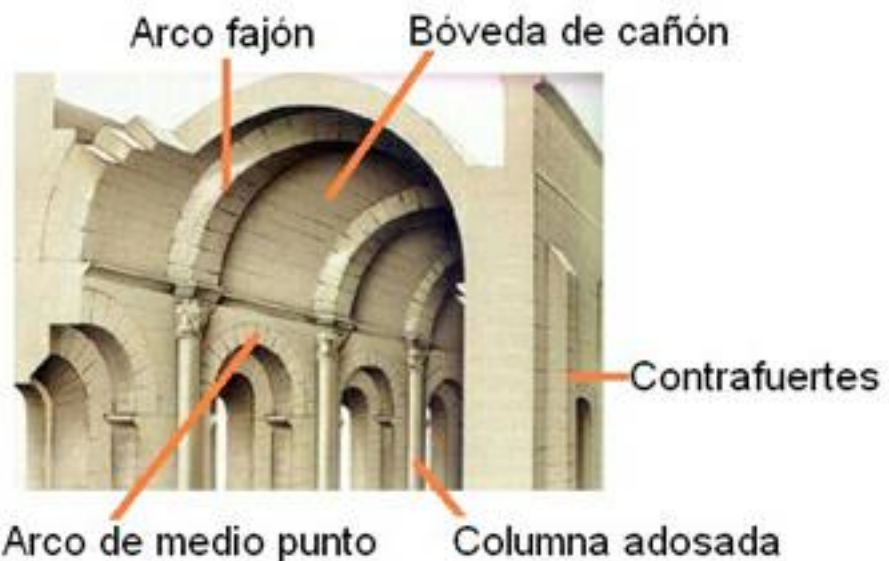


Ilustración 26. Esquema constructivo.

acanalado con capiteles de estilo compuesto. La cúpula se soporta a través de cuatro arcos torales que se descansan sobre el mismo tipo de pilastras. Un entablamento une las pilastras entre sí.

La cubierta del sotocoro se resuelve a través de tres tramos de bóveda de luneto sostenidos por medio de arcos escarzanos que trasladan la carga hacia sus respectivas pilastras. A lo largo de la nave se abren cuatro ventanas para dotar al interior de iluminación natural, misma que se acentúa a nivel de la cúpula, donde las ocho ventanas del tambor enfatizan la elevación del espacio interior.<sup>64</sup>

**Decoración interior:**

La decoración interior por el patrón formal que presenta y siendo su técnica al temple, se puede datar entre finales del siglo XIX y principios del XX.<sup>65</sup>

<sup>64</sup> RAMÍREZ Romero, Esperanza, *Catálogo de construcciones artísticas, civiles y religiosas de Morelia*, Grama Editora, Hemeroteca de la UMSNH, 1981. Pág. 233.

<sup>65</sup> Expedientes técnicos del I.N.A.H. Michoacán.



Para el intradós de los arcos fajones se utilizó una decoración en base a motivos vegetales entrelazados. Las bóvedas de arista recibieron un tratamiento de molduraciones forjadas en argamasa rematando la intersección central con un rosetón moldurado que enmarca un florón de pinjante alrededor de las lámparas. Los triángulos cilíndricos generados a partir de las aristas de la cubierta llevan una cenefa decorativa de guirnaldas, que se adorna en la albanega del arranque de la bóveda, con medallones circulares de motivos vegetales similares a los de la cenefa en su interior.<sup>66</sup>



**Ilustración 27.** Detalles de la decoración interior de la Biblioteca Pública Universitaria.

Sobre el tímpano generado a partir de los arcos formeros se abren ventanas cuyos derrames y capialzado presentan elementos decorativos

<sup>66</sup> Expedientes técnicos del I.N.A.H. Michoacán.





vegetales formando rectángulos y medallones semejantes a la decoración del intradós de la cúpula. Bajo el cornisamento sobre el que se levantan los arcos formeros se corre un friso con guirnaldas de trazo distinto a las de la decoración de la bóveda.<sup>67</sup>

Las ventanas que se abren en el tambor de la cúpula están enmarcadas por molduraciones en argamasa así como por guirnaldas en cenefa. En los bloques sólidos que hay entre ventana y ventana se generan triángulos y rectángulos decorados de la misma forma, y en la delimitación de la unión del tambor con la bóveda corre una cornisa sobre la cual se levantan los triángulos esféricos en forma de gajos que conforman la bóveda. Por último, estos son rematados con el anillo de compresión que soporta la estructura de la linternilla. Todo lo anterior cuenta con una decoración de las mismas características del resto del edificio, en base a



Ilustración 28. Decoración interior de la cúpula.

cenefas despuntadas hacia la parte superior, integrándose en su base con medallones. La ornamentación que muestra la pintura de los decorados, muy probablemente coincide con el estilo neoclásico de los altares agregados en el siglo XIX.<sup>68</sup>

Podemos observar además como muestra de la decoración del inmueble, las dos puertas del sotocoro que muestran el barroco tablerado característico de

<sup>67</sup> Expedientes técnicos del I.N.A.H. Michoacán.

<sup>68</sup> RAMÍREZ Romero, Esperanza, *Catálogo de construcciones artísticas, civiles y religiosas de Morelia*, Grama Editora, Hemeroteca de la UMSNH, 1981. Pág. 235.



Morelia. Además en el siglo XX se realizaron en los muros del crucero y sotocoro seis murales, dos de ellos a cargo del pintor Hollis Holbrook.<sup>69</sup>

En 1930 cuando el edificio dejó de funcionar como templo<sup>70</sup>, el altar principal así como los laterales, fueron eliminados dejando lugar para la colocación de la estantería de madera de tres niveles que resguardan los volúmenes del fondo antiguo de la Biblioteca Pública Universitaria.



Ilustración 29. Interior Biblioteca Pública.

<sup>69</sup> RAMÍREZ Romero, Esperanza, *Catálogo de construcciones artísticas, civiles y religiosas de Morelia*, Grama Editora, Hemeroteca de la UMSNH, 1981. Pág. 235.

<sup>70</sup> Idem.





## MATERIALES Y SISTEMAS DE CONSTRUCCIÓN.

Diversos trabajos de investigación documental nos muestran que las primeras construcciones michoacanas fueron hechas en base a adobe y paja, construcciones que según el mismo Don Vasco de Quiroga, eran edificios que no podían durar. No obstante, con el tiempo se comenzó a explotar la cantera y pronto fue utilizada en la construcción de las fachadas y muros interiores de templos y conventos. En los interiores se usaban pilares de madera para sostener los techos de los corredores.<sup>71</sup>

A fines del siglo XVII se demolían las paredes hechas de lodo y se construía con cantera (a veces pegada con lodo y con cal y arena). La cantera iba sustituyendo poco a poco al adobe y los techos de vigas y planchas de llarín combinadas con capas de ladrillo y tierra (terrado), a la paja. Los pilares de madera dieron paso a las columnas y arcos de cantera. Y para el siglo XVIII se da lugar mediante un proceso continuo a la transformación concluyente de la mayoría de los edificios; algunos de estos crecen en altura con la construcción de un segundo piso, y en general todos los inmuebles presentan los materiales que marcan la fisonomía actual de los monumentos y casas de la época.<sup>72</sup>

Para la construcción del que fuera el antiguo Templo de San Francisco Xavier, hoy Biblioteca Pública Universitaria se emplearon materiales procedentes de la región consistentes principalmente en mampostería de piedra, cal, arena, madera, hierro y vidrio, al igual que los utilizados en los edificios religiosos contemporáneos en la ciudad.

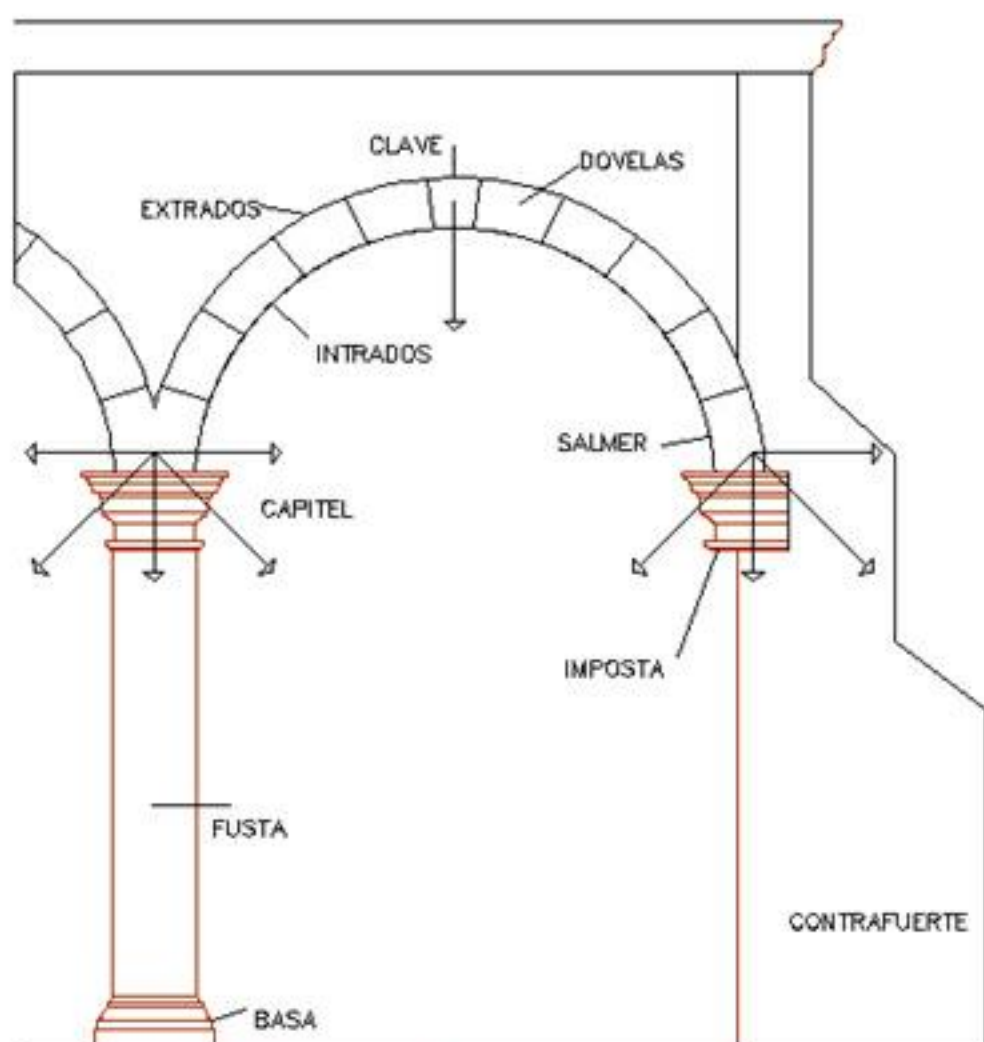
El sistema constructivo utilizado se define como trabajo gravitacional, organizado en base a apoyos corridos, cubiertas y contrafuertes. Para los apoyos

<sup>71</sup> SILVA Ruelas, Luis, *Los materiales de construcción en la antigua Valladolid*, Gobierno del Estado de Michoacán, SCOP, 1990. Pág.48.

<sup>72</sup> *Ibidem.*, pág. 49.



corridos se utilizó mampostería ciclópea ordinaria aglutinada con lodos, y en el núcleo una mezcla de lodo con agregado grueso. Estos apoyos se encuentran reforzados por contrafuertes de configuración escalonada, conformados de mampostería ciclópea ordinaria de fábrica mixta y con sillares de cantería en las esquinas que se unen a través de los arcos formeros.<sup>73</sup>



**Ilustración 30.** Muestra las fuerzas ejercidas por los arcos.

La cubierta del inmueble se resuelve con una bóveda de arista constituida por sillarejos de cantera cuatrapeados y aglutinados con mezcla de cal y arena, a los que después se añade un recubrimiento a su extradós por enladrillado en petatillo.<sup>74</sup>

En cuanto al sistema constructivo de la cúpula, el tambor presenta la misma estructura que los muros, con excepción de los capialzados de los vanos, donde se observan cerramientos con arcos aparejados. El armazón del casquete de la

<sup>73</sup> Expedientes técnicos del I.N.A.H. Michoacán

<sup>74</sup> Idem.





cúpula es similar al de la cubierta, presentando en su extradós una cubierta hecha con mezcla de cal arena y cemento. <sup>75</sup>

El basamento de las torres se estructura con mampostería ciclópea ordinaria en paramentos, y por su parte las esquinas llevan refuerzos de sillares de cantera. Los elementos decorativos, así como marcos de ventanas, cornisas y campanarios se fabricaron a base de bloques de cantera aglutinados con mezcla de cal y arena. <sup>76</sup>

Todos los elementos constructivos que estructuran el inmueble contribuyen a otorgarle unidad al sistema, manteniendo sus características originales.

- **Mampostería de cantera:**

La cantera es el material básico utilizado en la construcción de los edificios coloniales. Es un material rocoso en color claro con tintes de distintas tonalidades en rosa. La extracción del material estuvo a cargo de los indígenas de la región, y sus afloramientos aparecían

en el barrio de San Juan, sin embargo para XVIII ya se extraía material de los bancos de Cointzio. <sup>77</sup>

Los elementos pétreos básicos son sillar y el sillarejo. El sillar es un bloque de piedra labrada y escuadrada en dimensiones predeterminadas. El

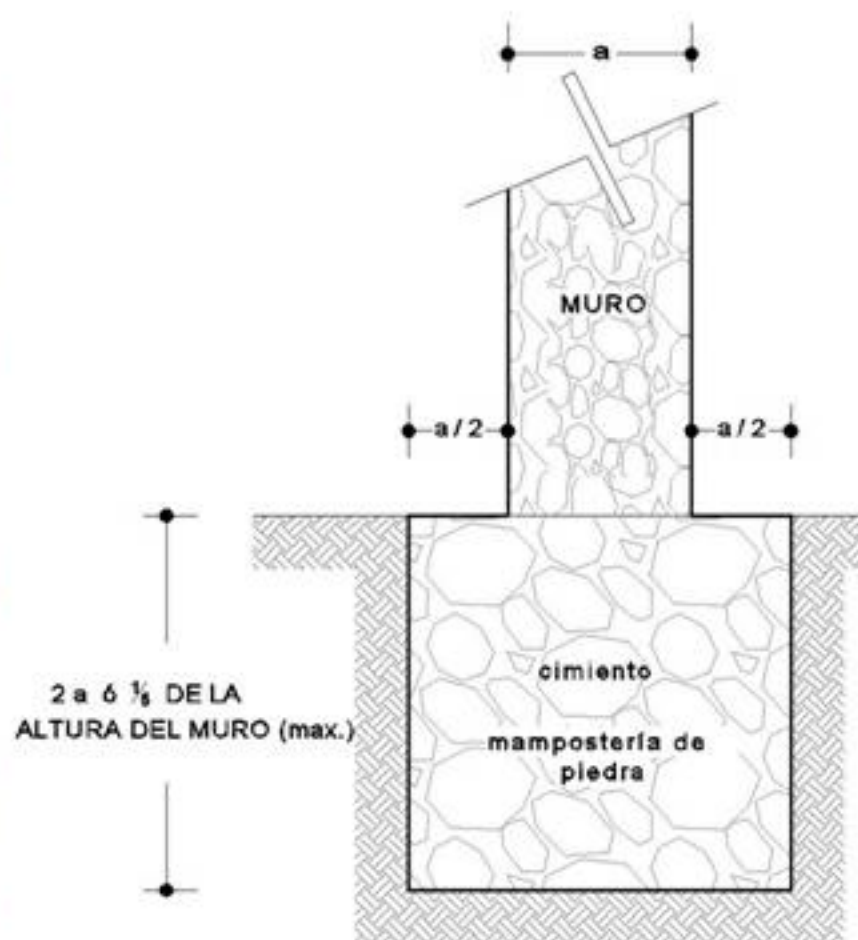


Ilustración 31. Cimentación de Mampostería.

<sup>75</sup> Expedientes técnicos del I.N.A.H. Michoacán.

<sup>76</sup> Idem.

<sup>77</sup> SILVA Ruelas, Luis, *Los materiales de construcción en la antigua Valladolid*, Gobierno del Estado de Michoacán, SCOP, 1990. Pág.58-59.



sillarejo por su parte, es un sillar de pequeñas dimensiones labrado de tosca manera, en ocasiones con una cara bien terminada, o apenas lograda o "retocada". En el antiguo Templo de San Francisco Xavier la mampostería de piedra se utilizó desde los muros, hasta los techos y cimentación.<sup>78</sup>

- **Cal:** empleada para formar morteros con arena y agua, que servían para unir las mamposterías de piedra. También era utilizado para los aplanados y para elaborar pintura. Este material se obtenía "quemando" piedras calizas con leña, resultando la cal viva (óxido de calcio), que se debía apagar mezclándose con agua.<sup>79</sup>
- **Arcilla:** Por lo menos desde el siglo XVII, con materiales selectos se elaboraron piezas de arcilla recocida, como tejas, adobes, baldosas, tubos y tabiques. Así mismo, la arcilla fue utilizada como aglomerante para la mampostería y como aplanados para muros.<sup>80</sup>
- **Madera:** Este material se empleó para fabricar gruesas puertas y ventanas, dotadas frecuentemente con postigos. Generalmente se trabajó con maderas de la región como es el pino, el oyamel, el encino y el cedro. De igual forma la madera se utilizó para soportar techos, en forma de morillos, gualdras, vigas etc., y para construir pisos de tarima.<sup>81</sup>
- **Hierro:** En un inicio se utilizó el hierro forjado a mano, después fundido, y por último a finales del siglo XIX apareció el acero rolado o laminado. Este material fue utilizado en forma de clavos, alcayatas, cerraduras, goznes, aldabas, aldabones, rejas, pasamanos, barandales, faroles, ménsulas.<sup>82</sup>

---

<sup>78</sup> SILVA Ruelas, Luis, *Los materiales de construcción en la antigua Valladolid*, Gobierno del Estado de Michoacán, SCOP, 1990. Pág.97-98.

<sup>79</sup> *Ibidem.*, pág. 53, 62.

<sup>80</sup> *Ibidem.*, pág. 53, 64.

<sup>81</sup> *Ibidem.*, pág. 53.

<sup>82</sup> *Idem.*





## RESTAURACIONES E INTERVENCIONES

Tratándose de un edificio público es normal que sufra desgaste y deterioros causados por el uso y paso del tiempo. A continuación se presenta una descripción detallada de las más importantes intervenciones que se le han practicado al inmueble, desde de que comenzó a funcionar como Biblioteca Pública Universitaria, ya fuera por mantenimiento o restauración y embellecimiento.

De acuerdo con los oficios contenidos en los archivos del INAH Michoacán, el edificio ha sido objeto de numerosas intervenciones en 1985, 1987, siendo la más significativa la que tuvo lugar en el año de 1988.<sup>83</sup> Encontrándose el edificio en malas condiciones de conservación, presentaba los deterioros que se exponen a continuación, transcritos de los archivos originales del proyecto de restauración, que se llevó a cabo en la fecha señalada anteriormente y que constan en la ficha técnica del inmueble del INAH Michoacán:

*A) Los muros norte y sur de la nave presentaban en el exterior remojamiento en su parte superior provocando proliferación de hongos, algas, hierbajos, desajuste y degradación de conglomerantes así como enconchamiento y desprendimiento de decoración en el interior. Esto fue consecuencia de que en las gárgolas había fracturas, fisuras, faltantes y modificaciones de su trabajo original.*

*La bóveda presentaba humedades, propiciando la degradación de mezcla aglutinante en sillarejos, desprendimiento de soporte pictórico, afloración de sales en superficie, colonias de algas y musgos. Siendo estos deterioros por degradación de juntas en enladrillado y ausencia de impermeabilización de extradós de la bóveda.*

<sup>83</sup> Expedientes técnicos del I.N.A.H. Michoacán



*En el brazo norte fueron modificadas las pendientes de la cubierta, eliminándose bajadas de aguas pluviales así como pretilos y propiciando el desalojo de aguas pluviales por derramamiento sobre el muro norte.*

*En los paramentos del tambor y en sus derrames inferiores de los vanos había ausencia de aplanados, así como degradación de material pétreo y juntas, además de acumulación de materiales. Degradación de aplanados en pretilos, propiciando acumulamiento de agua de lluvia y por consecuencia filtraciones, provocando humedades y degradación de aglutinantes en mampostería.*

**B)** *Fisuras y fracturas longitudinales de la bóveda de la nave que se ubica sobre el lomo, subiendo sobre el tambor y por la fachada se desplaza hacia el piñón y ventana del coro, siendo esta falla producto de movimientos telúricos. Desajuste de linternilla y cupulín presentando vanos tapiados.*

**C)** *En torres y portadas había presencia en los elementos de cantería de líquenes, faltantes en cornisas y pináculos de ornamento, así como disgregación de mezcla en juntas producto de erosión por acción eólica y precipitación pluvial.*

**D)** *Desajustes en elementos de cantería en linternilla, así como vanos tapiados.*

**E)** *Los portones presentaban desajustes, degradación en tableros y peinazos. Las hojas abatibles (claros) en puertas de anexos presentaban faltantes en tableros inferiores, así como desajustes en estructura general, producto de intemperismo.*

**F)** *La estantería ubicada sobre los paramentos longitudinales a la bóveda, presentaba fracturas de elementos de soporte (ménsulas), así como proliferación de insectos.<sup>84</sup>*

---

<sup>84</sup> Expedientes técnicos del I.N.A.H. Michoacán.





Dadas las condiciones anteriormente citadas, producto del análisis y diagnóstico del estado del inmueble, se procedió a realizar una intervención significativa, consistente en las acciones descritas en el siguiente extracto tomado de los archivos del INAH Michoacán. Después del cual anexaremos el material fotográfico documental.

- **Para las grietas en bóveda.** Se procedió a descubrir la grieta a nivel de azotea, limpiando por medios mecánicos manuales, con el objeto de retirar el material suelto. Se sopleteó bajo presión, y se procedió a consolidar y ribetear el soporte pictórico para ejecutar un lavado por escurrimiento, debiendo proteger la decoración del intradós de la bóveda. Una vez ejecutadas dichas acciones, se procedió al recalce en seco con rajuela, para posteriormente cimbrar por el interior e inyectar con cemento, arena de río (previamente lavada) y expansor.
- Para la inyección en muros se procedió en forma similar.
- **Impermeabilización de la bóveda.** Se dispusieron tres métodos para llevar a cabo esta tarea. Siendo la primera opción la de colocar morterplas bajo el enladrillado debiendo subir el material mínimo a la mitad de la altura de los pretilos, haciendo penetrar perfectamente las gárgolas. La segunda opción consistía en la colocación de jabonato de alumbre sobre el enladrillado, después de haberse limpiado la superficie de hongos, líquenes y polvo. Es preciso aplicar seis manos de jabonato estando la superficie perfectamente seca. Para la tercera opción se contempló la colocación de acritón color rojo sobre enladrillado, previo retiro de hongos, líquenes y polvo. Esta opción tiene la desventaja de que por las características del material se degrada rápidamente al estar expuesto a los rayos del sol y a los cambios bruscos de temperatura, de ahí que se deba dar mantenimiento con regularidad.<sup>85</sup>

<sup>85</sup> Expedientes técnicos del I.N.A.H. Michoacán





- **Rehabilitación de las gárgolas.** Se procedió al desazolve, recalce y resane, así como colocación de elementos de desarrollo propios para evitar escurrimientos o filtraciones en muros.
- **Pretilos.** Integración de pretilos, pendientes y gárgolas en zona de brazo norte del crucero. Deshierbar pretilos en general para proceder a su recalce e inyección según el caso, acto seguido se procedió a la integración de aplanados.
- **Reposición de juntas** degradadas en elementos de cantería en torres y portadas.
- **Consolidación de soporte pictórico** en bóvedas, así como integración de faltantes en soporte y capa pictórica.
- **Sujeción de manguetería** de ventanas en tambor de cúpula, así como integración de aplanados en muros de paramentos exteriores.
- **Vanos.** Consolidación, ajuste y liberación de vanos tapiados en linternilla, debiendo integrar en éstos manguetería de protección.
- **Fumigación,** consolidación, ajuste e integración de faltantes en portones. Para la fumigación se empleó pentaclorofenol disuelto en alcohol, aguarrás y aceite de linaza.
- **Reposición de ménsulas** fracturas en estantería con madera de encino, manteniendo sección y diseño de las piezas originales.
- **Fumigación de estantería** de madera con pentaclorofenol disuelto en alcohol, aguarrás y aceite de linaza.
- **Fumigación totalitaria** (inmueble acervo) con una mezcla de malathion, lindano e insecticida fosforado (acción ejecutada por personal especializado). Para el **mantenimiento del acervo** se elaboraron cojinetes con paradiclorobenceno y naftalina.<sup>86</sup>

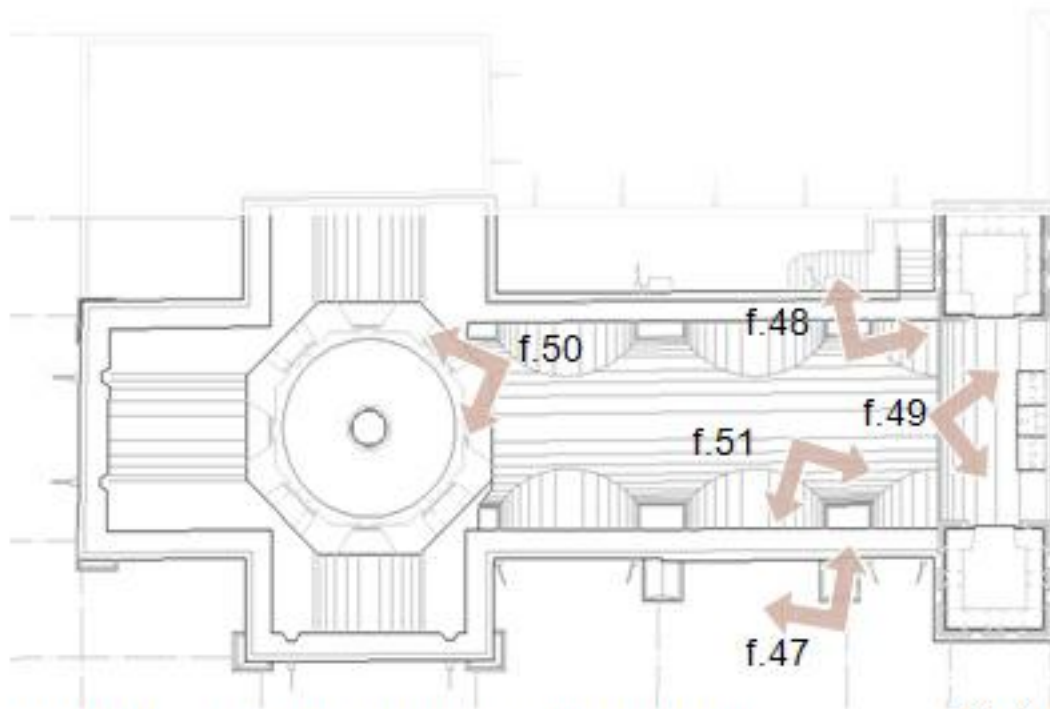
<sup>86</sup> Expedientes técnicos del I.N.A.H. Michoacán.





# ANÁLISIS DE CONSERVACIÓN:

## Levantamiento fotográfico de deterioros y acciones



**Ilustración 34.** Restauración en elementos de la torre. Antes y después.



**Ilustración 33.** Restauración e impermeabilización en ventanas de cúpula. Antes y después.



**Ilustración 32.** Restauración en gárgolas y humedades.

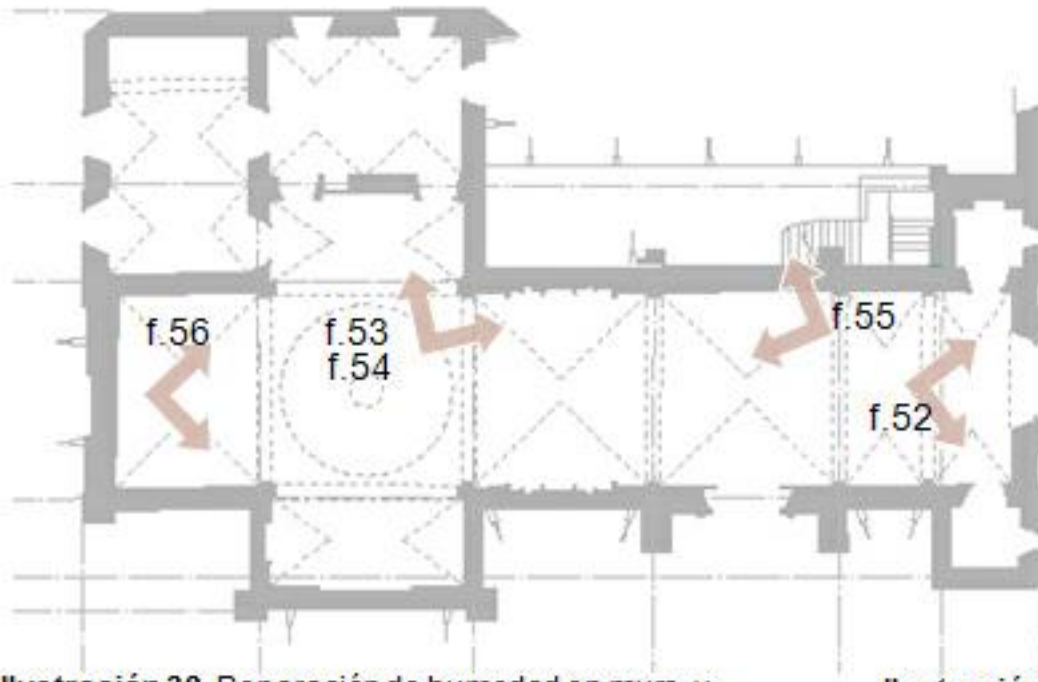
**Ilustración 35.** Restauración en mampostería de frontón fachada principal. Antes y después.



**Ilustración 36.** Reparación de fractura e impermeabilización en enladrillado de azotea, gárgolas y pretilas.







**Ilustración 38.** Reparación de humedad en muro, y restauración en faltantes de molduras y capa pictórica.



**Ilustración 39.** Reparación en elementos decorativos en bóvedas. Nueva instalación eléctrica.



**Ilustración 37.** Restauración en ventana fachada principal.



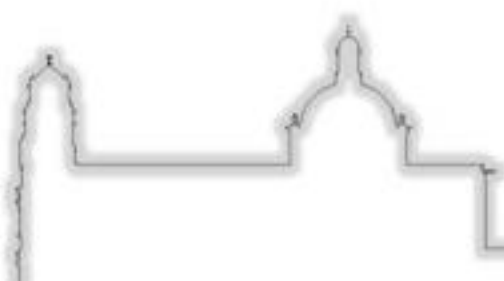
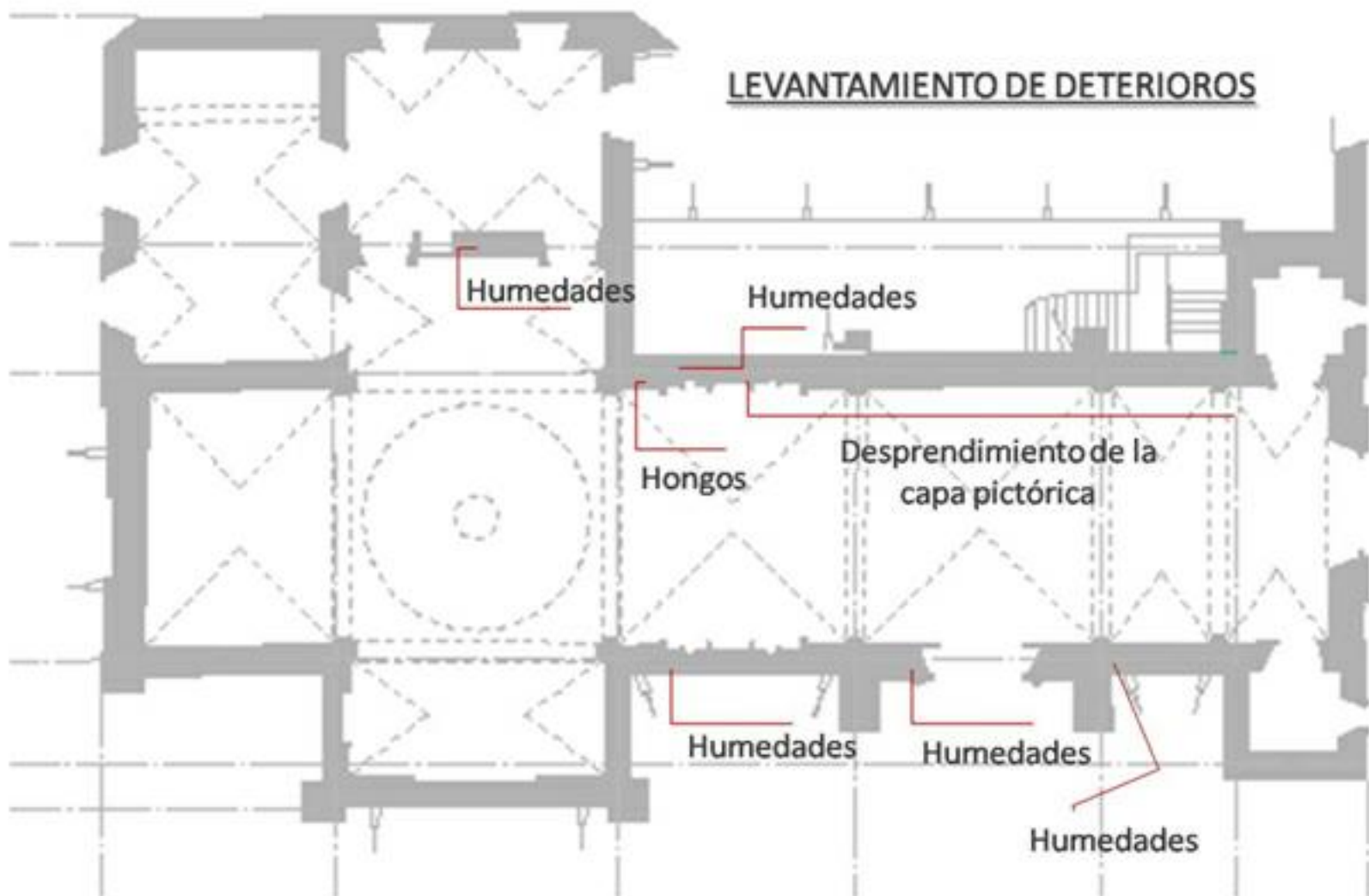
**Ilustración 40.** Restauración y reparación en estantería de madera y barandales.



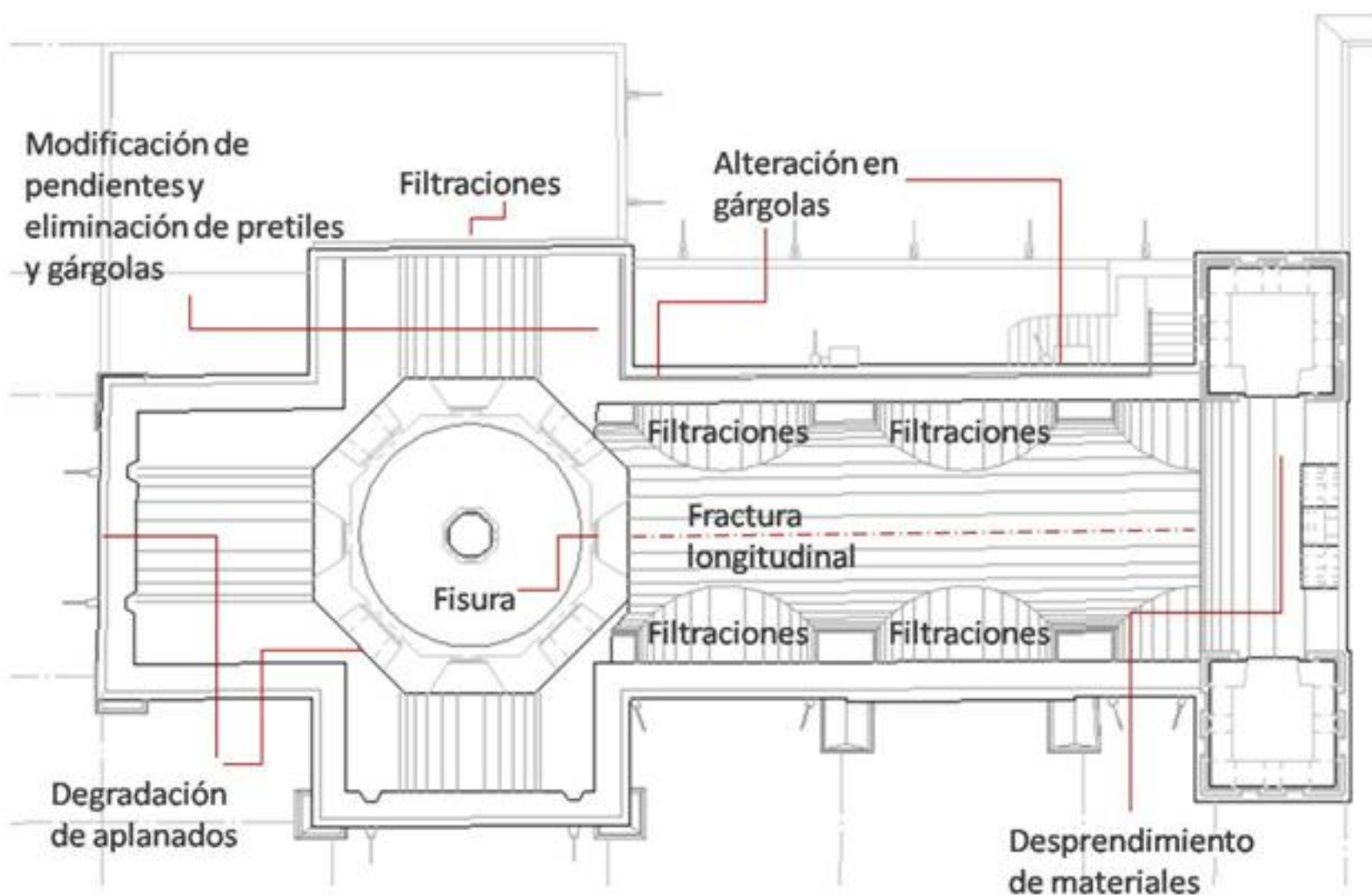




**Ilustración 41.** Reparación estructural en parte interna de cúpula y linterna, restauración de la capa pictórica y reposición de clave pinjante.







En el 2001 se realizó una inspección de mantenimiento a los murales, que consistió en retirar las capas de polvo superficial y materiales grasos, así como la eliminación de sales; por su parte, en la cúpula se encontraron desconchaduras por humedad y áreas faltantes de decoración.

En junio de 2002 se llevó a cabo una restauración de la pintura mural de la bóveda y cúpula.

En marzo de 2007, se hizo una inspección por la restauradora Silva Beltrán, se reportaron 15 zonas con graffiti en muros y jardín, se hizo la propuesta de limpieza con solventes orgánicos.

Por último, la intervención más reciente registrada, consiste en la adecuación del nuevo proyecto de iluminación nocturna decorativa en paramentos exteriores, portada principal y lateral, cúpula y torres y alumbrado general del jardín





Altamirano, hecha por CITELUM México, responsable del proyecto el Delegado Fernando Martínez Ibáñez.<sup>87</sup>



**Ilustración 42.** Imágenes sobre la iluminación decorativa nocturna en el edificio de la Biblioteca Pública Universitaria y en el jardín Ignacio Manuel Altamirano.

<sup>87</sup> Expedientes técnicos del I.N.A.H. Michoacán





Considero que la tecnología en el campo del diseño digital interactivo constituye un gran avance en cuanto a la presentación, el grado de detalle y precisión con que se pueden exponer los proyectos e ideas y que las posibilidades dentro de las tecnologías de la comunicación y manejo de datos ofrecen nuevas formas de aprendizaje; de fomento y difusión de información.

Aplicado a este caso de promoción a la conservación y difusión del patrimonio cultural me parece que las herramientas de interactividad y diseño de experiencias virtuales ofrecen ventajas y nuevas oportunidades de enfoque y herramientas útiles para la gestión de los datos.

Por lo tanto, este proyecto puede constituir una aportación considerable dentro del archivo del patrimonio cultural, tomando en cuenta que los archivos tradicionales son de difícil acceso, pobre calidad e inexistentes en muchos casos. Y que se generaría además una herramienta de aprendizaje y bases de información que proporcionen el cimiento para futuras aplicaciones, estudios e investigaciones.

A grandes rasgos la investigación sobre la cual hicimos esta monografía, propone y sustenta un proyecto de tipo práctico en relación al tema de la representación digital 3d interactiva aplicada a la difusión y conservación de sitios y monumentos históricos. Dicho proyecto sobre arquitectura fue abordado bajo la perspectiva o línea de investigación de diseño gráfico asociado con otras materias.

Los conocimientos adquiridos durante la Maestría en Diseño Gráfico Estratégico han servido para complementar la Licenciatura en Arquitectura, de manera que permitió enriquecer la investigación que se venía realizando con un enfoque y aplicación más práctica y de mayor relevancia. El archivo digital interactivo que se generará dentro del proyecto de postgrado del que versa esta





monografía, será el mejor ejemplo de la unión de estas dos disciplinas y se busca que establezca un precedente en respuesta al auge de las bibliotecas virtuales.

Apoyados en los resultados obtenidos mediante el análisis y estudio de la experiencia actual de consulta de información en diversas bibliotecas, se han podido establecer criterios de diseño innovadores y eficientes, cuya aplicación en la propuesta del archivo digital interactivo pueda promover la conservación a través de la difusión del patrimonio cultural, además de reunir y generar gran cantidad de información que facilite posteriores investigaciones académicas.

Para la elaboración de la propuesta y determinación de criterios de diseño se realizaron entrevistas al público meta y ejercicios de observación de la experiencia de consulta de información en tres bibliotecas, incluyendo el sitio de estudio. Para lo referente al análisis de los datos recabados a través de los medios especificados, se emplearon los modelos de análisis y diseño de experiencias según el método de Nathan Shedroff, modelo que se estudió y aplicó en ejercicios del módulo de maestría denominado *planeación estratégica y conducta simbólica*; así mismo, los datos fueron analizados mediante bases de datos e interpretación de respuestas a entrevistas procediendo a la identificación de metáforas conforme a lo revisado en el módulo *argumentación retórica*, también del postgrado de diseño gráfico estratégico.

La elección de los métodos utilizados para el análisis e interpretación de los datos, responde al hecho de que los humanos configuramos nuestro mundo partiendo de la base de tres sistemas de representación: enactivo, icónico y léxico. El primero referente al movimiento y el tacto, es decir la tendencia a la representación del mundo actuando, de ahí se deriva la importancia de la interactividad en la propuesta, como una forma de mejorar la experiencia de adquisición de conocimientos. A partir de esto, vendrán luego las imágenes y el lenguaje, el mundo simbólico, que le da significado a nuestro contacto con el entorno. Y a partir de la comprensión de la significación de una experiencia completa para un usuario así como del conocimiento del simbolismo que se





esconde en la reseña de una actividad, es que podemos obtener datos que nos brinden criterios competentes para satisfacer los requerimientos de un usuario frente a una necesidad.<sup>88</sup>

La estrategia para generar los criterios de diseño que regirán la propuesta está muy orientada en el camino del diseño a través de las emociones, ya que uno de los objetivos de la propuesta es fomentar la conservación del patrimonio cultural, por lo tanto este tipo de diseño puede tener un mayor impacto en el usuario si logra generar un vínculo emocional entre el usuario y el inmueble patrimonio cultural. De ahí el modelo seleccionado para la observación y análisis de experiencia, que nos ayudará a comprender además de las emociones involucradas en la consulta de información, el contexto de éstas y su relación con las decisiones de los usuarios.

La organización de la investigación se estructuró en torno al objetivo final del proyecto, es decir, la propuesta de archivo digital interactivo. Partiendo de este punto surgieron los 4 grandes bloques que componen el estudio, y son: el marco contextual e histórico, el marco teórico, la investigación de campo, y la definición de los criterios para el diseño de la interfaz interactiva.

En el marco contextual e histórico se definió el espacio físico geográfico cede y sus características, reseña histórica, aspectos morfológicos y estilísticos de la época en que fue construido, breve reseña histórica de la orden religiosa a la que perteneció, en fin todos los elementos que circundan el hecho arquitectónico y que son pieza clave de su concepción y surgimiento. Dicho bloque resultó muy extenso, ya que también se buscó hacer una descripción detallada del espacio en sí mismo, y de las características y elementos contenidos en él y que resultan de gran relevancia histórica y artística, entre ellos podemos citar, los murales, los libros incunables, la estantería, las fuentes de su plaza atrial, y un gran número de objetos que tienen historia e importancia propia. Otra de las razones de la extensión y relevancia de este apartado es que muchos de estos elementos

---

<sup>88</sup> SHEDROFF, Nathan., *Las emociones están en camino a la innovación significativa*, *Faz revista de diseño de interacción*, Octubre, 2010, número 4, pp.8-19.





constituyen parte esencial de la investigación documental que será incluida dentro de la propuesta de archivo digital interactivo, toda la información técnica e histórica que constituirá la aportación de reunir todos estos datos dentro de un mismo sitio de fácil consulta. Una pequeña parte de esta información se incluyó dentro de esta monografía.

En el marco teórico, se definieron los conceptos que dan nombre a nuestra propuesta, con el objeto de entender qué implica el concepto de archivo digital interactivo, asimismo, se exploraron las definiciones derivadas de la idea central de la propuesta, elementos tales como la realidad virtual, la interactividad, multimedia e hipermedia, las tecnologías de la información, las bibliotecas virtuales o las bases de datos digitales, concepto del que se desprende la arquitectura de la información, que tiene que ver con la organización y jerarquización de la misma dentro de la estructura general para la optima gestión de datos. Otro elemento interesante dentro de este apartado es lo relacionado con el patrimonio cultural, su importancia y su relación o mejor dicho, las posibles opciones de aplicación de las tecnologías de la información dentro de este campo. Sin embargo, para esta monografía únicamente incluimos las definiciones concernientes al título de la propuesta.

Es importante mencionar que los obstáculos que se han presentado durante el desarrollo de este bloque del proyecto son de tipo de disponibilidad de fuentes bibliográficas y teorías o estudios análogos. Si bien, es un tema actual que está siendo explorado en diferentes partes del mundo, actualmente la bibliografía de la que se dispone son básicamente artículos académicos y sobretodo fuentes disponibles por internet, y la bibliografía en bibliotecas y medios tradicionales es escasa.

En el caso de esta investigación, el hecho de tener un carácter multidisciplinario retrasa el avance, ya que muchas de las actividades que se deben realizar, son acciones que no generan un avance directo de la investigación. Particularmente este trabajo consta de dos grandes bloques de





investigación de campo, la relacionada con la propuesta final, objetivo principal de este estudio, y la relacionada con las mediciones y desarrollo de trabajos técnicos de arquitectura, como planos, y demás contenidos de la propuesta, que son trabajos por demás laboriosos.

La interfaz es un módulo trascendental dentro de la propuesta, ya que es la parte que verá y experimentará el usuario, es el medio a través del cual se podrán explorar todos los contenidos que se generen, y es en resumen el elemento que hará de la propuesta un aportación viable y eficaz en la consulta de información, la culminación tangible de todos los pasos de la investigación.

La última parte de este estudio será la presentación de la propuesta concluida, donde se verán reflejados y aplicados cada uno de los conceptos explicados en el apartado de criterios de diseño. Sin embargo esto se dejará para la tesis de maestría y en esta monografía nos limitaremos a definir el proyecto y su estructura, y a mostrar parte de la investigación sobre el objeto de estudio, es decir la Biblioteca Pública Universitaria, además de los materiales de planimetría y renderización del levantamiento arquitectónico.





*Catálogo de fuentes de Morelia*, Hemeroteca de la UMSNH, Gobierno del estado de Michoacán, 1989.

CLEVELAND, Gary. *Bibliotecas Digitales: Definiciones, aspectos por considerar y retos*, México: Biblioteca Universitaria, UNAM, revista Nueva Época, julio-diciembre, 2001.

CRESWELL, John, W., *Diseño de investigación, enfoques cualitativo, cuantitativo y con métodos mixtos*, 2ª edición, 2003.

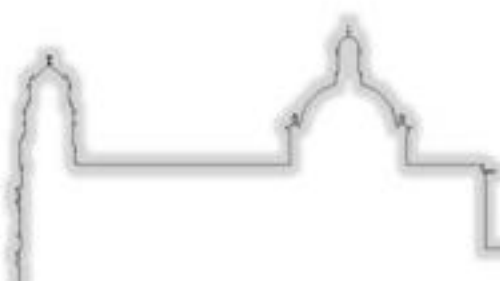
DOMÍNGUEZ Brito, Luis Arturo, *E-Mutec Desarrollo y conceptualización de un museo electrónico educativo en línea aplicado al Museo Tecnológico de la Comisión Federal de Electricidad en México*. Tesis Maestría. Diseño de Información. Departamento de Diseño Gráfico, Escuela de Artes y Humanidades, Universidad de las Américas Puebla, 2003.

*Enciclopedia Encarta* 2006.

*Expedientes técnicos del I.N.A.H. Michoacán*.

FIGUEROA Zamudio Silvia, *Morelia, Patrimonio Cultural de la Humanidad*, UMSNH / Gobierno del Estado de Michoacán / Ayuntamiento de Morelia, 1995.

GONZÁLEZ Arribas, Mónica Isabel, *Diseño de un sistema de rutas de navegación dentro de imagina, Museo Interactivo Puebla, que promueva diferentes niveles de aprendizaje*. Tesis Licenciatura. Diseño de Información. Departamento de Diseño de Gráfico, Escuela de Artes y Humanidades, Universidad de las Américas Puebla. 2005.





GONZÁLEZ Galván, Manuel, *Morelia, Ayer y hoy*, UNAM, 1993.

GONZÁLEZ Licón, Héctor Javier, *Glosario ilustrado de términos arquitectónicos*, 2001.

GUZMÁN Pérez, Moisés, *Arquitectos, patrones y obras materiales en Valladolid de Michoacán. Siglos XVI-XVI*, TEMPUS, U.M.S.N.H., revista de Historia de la Facultad de Filosofía y Letras, invierno de 1993-94, No.2.

INEGI

[http://www.inegi.gob.mx/est/contenidos/espanol/sistemas/cem02/info/mic/m053/c16053\\_1.xls](http://www.inegi.gob.mx/est/contenidos/espanol/sistemas/cem02/info/mic/m053/c16053_1.xls)

Consultado el 10/05/10.

JUÁREZ Nieto, Carlos, *Morelia y su acueducto, sociedad y arte*, Morelia, Ed. Grama Editora, Hemeroteca de la UMSNH, Septiembre 1982.

ORTIZ Uribe, Frida., *Metodología de la investigación, el proceso y sus técnicas*, LIMUSA, México, 2006.

PACHECO Espejel, Arturo A., *Metodología crítica de la investigación, lógica, procedimiento y técnicas*, CECSA, México, 2006.

Página ArsVirtual

[http://www.fundacion.telefonica.com/arsvirtual/patrimonio\\_esp/visitas\\_virtuales/aranjuez.htm](http://www.fundacion.telefonica.com/arsvirtual/patrimonio_esp/visitas_virtuales/aranjuez.htm)

Consultado el 21/01/10.

Página de la Universidad Michoacana

<http://www.ccu.umich.mx/mich/morelia/morelia.html>





Consultado el 10/05/10.

Página Mirabilia

<http://dcc.unilat.org/Mirabilia/Morelia/Thema/indexEs.asp?old=842>

Consultado el 10/05/09.

QUEROL Fernández, María Ángeles, *Manual de gestión del patrimonio cultural*, Ediciones Akal, Madrid, España, 2010.

Rescate del patrimonio bibliográfico. *Catalogación del Fondo Antiguo de la Biblioteca Pública Universitaria (Libros y Labores)*, Morelia, Ed. Zaragoza Tapia Adrián, UMSNH, 2002.

RAMÍREZ Romero, Esperanza, *Catálogo de construcciones artísticas, civiles y religiosas de Morelia*, Grama Editora, Hemeroteca de la UMSNH, 1981.

RAMÍREZ Romero, Esperanza, *Mi ciudad y yo*, Morelia, H. Ayuntamiento de Morelia, 1993-1995.

RÍOS Szalay, Adalberto, *Michoacán, Impresiones de un viaje en el umbral del siglo XXI*, España, Lunweg editores, 2004.

ROJAS Sola, José Ignacio, *Patrimonio cultural y tecnologías de la información: propuestas de mejora para los museos de ciencia y tecnología y centros interactivos de Venezuela*, Interciencia, Septiembre, año/vol.3, número 009, Asociación Interciencia, Caracas Venezuela, 2006.

SHEDROFF, Nathan., *Las emociones están en camino a la innovación significativa*, Faz revista de diseño de interacción, Octubre, 2010, número 4.





SAMPIERI Hernández, Roberto., *Metodología de la investigación*, McGrawHill, cuarta edición, 2008.

SÁNCHEZ Huitrón, J. Alfredo, Colecciones digitales universitarias en México, Biblioteca universitaria, Julio/diciembre, año/vol.5, número 002, Universidad Autónoma de México, 2002.

SILVA Mandujano, et al, *Murales; entre historia, arquitectura y libros*, Morelia, UMSNH, 2005.

SILVA Ruelas, Luis, *Los materiales de construcción en la antigua Valladolid*, Gobierno del Estado de Michoacán, SCOP, 1990.

SIXTOS López, Gerardo, *Morelia y su centro histórico: Contribución a la historia urbana de la ciudad*, Morelia.

TAVERA Alfaro, Xavier et al, *Morelia, Homenaje a una ciudad*, Morelia, Balsal Editores, 1991.

TORRES Vargas, Georgina Araceli et al, Los sistemas de organización del conocimiento y el manejo de los contenidos digitales, México: Biblioteca Universitaria, UNAM, revista Nueva Época, enero-junio, 2008.

URIBE Salas, José Alfredo, *Morelia, Los pasos a la modernidad*, Morelia, Ed. Morevallado Editores, Hemeroteca de la UMSNH, 27 Diciembre 1993.

ZICKMUND, William, G., *Fundamentos de investigación de mercados*, 2ª edición, Thomson, 2003.





**Albanega.** Triángulo formado por las piezas de una armadura. // 2. Enjuta de arco de forma triangular.

**Altozano.** Cerro o monte de poca altura en terreno llano. // 2. Atrio de una iglesia.

**Barbacana.** Fortificación avanzada para defender puertas de plazas, la entrada de un puente, ciudad, etc. Las barbacanas sustituyeron los matacanes desde el siglo XIII. // 2. Saetera o tronera // 3. Muro bajo con el que suelen rodearse las plazuelas de algunas iglesias.

**Bocel.** Moldura redonda y gruesa, de perfil semicircular y convexo. Esta moldura en los órdenes clásicos se llama TORO.

**Capialzado.** Arco más alto por uno de sus frentes para formar derrame, por lo cual, se aumenta la luz y la montea.

**Capitular (sala).** Sala destinada a capítulos o juntas.

**Cartela.** Moldura en forma de S invertida o de roleo, destinada a ser el soporte de una cornisa o de un balcón. Sinón. CANECILLO. // 2. Pedazo DE cartón, madera y otra materia, a modo de tarjeta, en que se escriben datos para que no se olviden, Por ello se llaman así las superficies de murales que reciben datos. // 3. Los motivos ornamentales de la arquitectura, cuya parte central presenta un espacio destinado a recibir inscripciones, cifras, etc. Pueden estar formados por molduras o por tarjetas medio enrolladas y recortes, en derredor de los cuales, se colocan guirnaldas, flores, follajes, etc.

**Consola.** Viga o elemento voladizo. Ménsula. Modillón. // 2. Can. // 3. Mesa hecha para estar arrimada a la pared, comúnmente sin cajones.

**Copón.** Hostiaria o ciborio. Vaso destinado a conservar la reserva eucarística después de la misa. El copón o ciborio se llama también PÍXIDE, en los libros





litúrgicos. Era una caja cilíndrica, generalmente de marfil, que servía como cofre para guardar joyas y que, en las iglesias, se usaba para contener el Santísimo Sacramento. La píxide es el origen del ciborio o copón.

**Damero.** Tablero del juego de damas. // 2. Planta de una zona urbanizada constituida por cuadros o rectángulos.

**Desazolve.** Quitar lo que azolva o ciega un conducto.

**Escoda.** Instrumento de hierro a modo de martillo, con corte en ambos lados, que sirve para labrar piedras. // 2. Cilindro dentado que sirve para labrar la superficie del mortero o el asfalto.

**Estereotomía.** Arte de cortar y ensamblar piedras, maderas, hierro o concreto y los procedimientos geométricos para determinar dichos cortes.

**Extradós.** Superficie convexa y exterior de una bóveda o de un arco, opuesta a la interior y cóncava, nombrada INTRADÓS. Si está bien labrado el arco o la bóveda, se llama "trasdosado". // 2. Superficie de la parte alta de una dovela. Línea que forman las dovelas con su cara más ancha donde apoya el peso del muro.

**Formero.** Cada uno de los arcos en que descansa una bóveda baída.

**Frontispicio.** Fachada principal de un edificio. // 2. Frontón, remate triangular de una fachada.

**Funiculado (funiculo).** Estructura de unión en forma de cordón, como cordones nerviosos de la médula espinal. 2. // Adorno propio de la arquitectura románica, consistente en un toro o baquetón retorcido a manera de cable o maroma.

**Garrucha.** Polea.

**Guardamalleta.** Tabla recortada y generalmente ornamentada con labor de marquetería, que se aplica debajo del alero de los tejados o sobre los cortinajes como elemento decorativo. // 2. Recortes de tela, a veces, guarnecidos de franjas y bellotas, suspendidos por la parte superior, que sirven, bien de motivo





ornamental, bien para disimular el punto de unión de otros paños. Las guardamalletas se usaron mucho en los siglos XVII y XVIII. Ciertas bases de pilastras de estas épocas están a veces decoradas con guardamalletas esculpidas. // 3. Recortes en madera o zinc colocados verticalmente en derredor de los toldos o de las marquesinas. Sinón. LAMBREQUÍN.

**Intradós.** La parte interior, cóncava de los arcos de piedra o de las bóvedas.

**Listelado (listel).** Filete o miembro de moldura.

**Machón.** Pilar que sostiene un techo o arco. // 2. Pilar de fábrica. // 3. CONTRAFUERTE.

**Malacate.** Máquina a manera de cabestrante invertido, que se usa mucho en las minas para sacar minerales, agua, escombros, o para descender a ellas. // 2. Cabestrante movido por una caballería. // 3. Cabestrante en general. // 4. Especie de uso para hilar.

**Ménsula.** Se llama ménsula a un elemento perfilado, decorado con varias molduras, que sobresale de los planos verticales y que sirve para recibir o sostener partes del edificio o monumento arquitectónico. INVERTIDA, se usa como elemento decorativo. Se diferencia de la CARTELA en que tiene más vuelo que altura. También recibe el nombre de MODILLÓN, en estructuras entramadas.

**Minuta.** Extracto o borrador que se hace de un contrato u otra cosa, anotando las cláusulas o partes esenciales, para copiarlo después y extenderlo con todas las formalidades necesarias para su perfección. // 2. Lista o catálogo de personas o cosas.

**Piñón.** Parte superior de un muro que termina en punta, generalmente liso, pero muy decorado, sobre la portada, en la arquitectura gótica. MURO PIÑÓN. Sinón, HASTIAL.

**Paramento.** En albañilería, es la superficie visible exterior de los materiales empleados en la construcción. El ladrillo, la piedra, la madera labrada, tienen por





paramento la cara que forma revestimiento. El paramento de una piedra puede ser BRUTO cuando la superficie de él permanece al natural, sin trabajar; LLANO, cuando se han practicado a la piedra muescas; ESCODADO, cuando la superficie de él, ha sido tallada a escoda. // 2. En arquitectura, el paramento de un muro, es su superficie exterior: cara de una pared o muro. // 3. Cada una de las caras de un sillar labrado. // 4. Vestiduras sacerdotales y adornos del altar.

**Postigo.** Puerta chica abierta en otra mayor. // 2. Puerta falsa en sitio excusado. // 3. Puerta de una sola hoja, la cual se asegura con llave, cerrojo, etc. // 4. Puertecilla de una ventana o puertaventana. // . 5. Puerta secundaria de una villa o ciudad.

**Recalce (recalzo).** Reparó que se hace en los cimientos de un edificio ya construido.

**Testero.** TRASHOGUERO de la chimenea. // 2. Muro testero es el de la CABECERA de la iglesia.

**Ambón.** Púlpito o atril para leer o cantar en las funciones litúrgicas. Solían ser dos, situados a ambos lados del altar mayor, uno para la epístola y otro para el evangelio. En algunas iglesias antiguas estaban situados a los lados del coro.

**Talar.** Dicho de un traje o de una vestidura: Que llega hasta los talones.





<b>Ilustración 1.</b> Portada: Biblioteca Pública Antes y Después.....	0
<b>Ilustración 2.</b> Plano actual de ubicación y contexto. Centro histórico de Morelia.....	28
<b>Ilustración 3.</b> Fotografía del jardín Altamirano.....	29
<b>Ilustración 4.</b> Fotografía de la fuente Sorinne.....	29
<b>Ilustración 5.</b> Detalle de león de la fuente.....	30
<b>Ilustración 6.</b> Fotografía interior del Palacio Clavijero.....	30
<b>Ilustración 7.</b> San Ignacio de Loyola. Fundador de la Compañía de Jesús.....	32
<b>Ilustración 8.</b> Torre del conjunto de la Compañía. Inscripción conmemorativa de 1582..	33
<b>Ilustración 9.</b> Templo y convento de la Compañía. Óleo de Mariano de Jesús Torres....	35
<b>Ilustración 10.</b> Templo de la Compañía mostrando su barda atrial antes de 1876.....	39
<b>Ilustración 11.</b> Decoración interior del Templo de la Compañía.....	40
<b>Ilustración 12.</b> Interior de la Biblioteca Pública Universitaria.....	41
<b>Ilustración 13.</b> Fotografía aérea de la Biblioteca Pública.....	43
<b>Ilustración 14.</b> Fachada poniente de la Biblioteca Pública.....	44
<b>Ilustración 15.</b> Fachada sur de la Biblioteca pública.....	44
<b>Ilustración 16.</b> Portada lateral.....	45
<b>Ilustración 17.</b> Detalles de portada lateral.....	45
<b>Ilustración 18.</b> Torre.....	45
<b>Ilustración 19.</b> Detalle de portada lateral.....	46
<b>Ilustración 20.</b> Torres.....	46
<b>Ilustración 21.</b> Fachada Principal.....	47
<b>Ilustración 22.</b> Primer cuerpo, portada principal.....	48
<b>Ilustración 23.</b> Segundo cuerpo, portada principal.....	48
<b>Ilustración 24.</b> Detalles de portada principal.....	49
<b>Ilustración 25.</b> Tercer cuerpo portada principal.....	49
<b>Ilustración 26.</b> Cúpula del templo, linternilla y detalles de linternilla.....	50
<b>Ilustración 27.</b> Esquema constructivo.....	51
<b>Ilustración 28.</b> Detalles de la decoración interior de la Biblioteca Pública Universitaria...	52
<b>Ilustración 29.</b> Decoración interior de la cúpula.....	53
<b>Ilustración 30.</b> Interior Biblioteca Pública.....	54





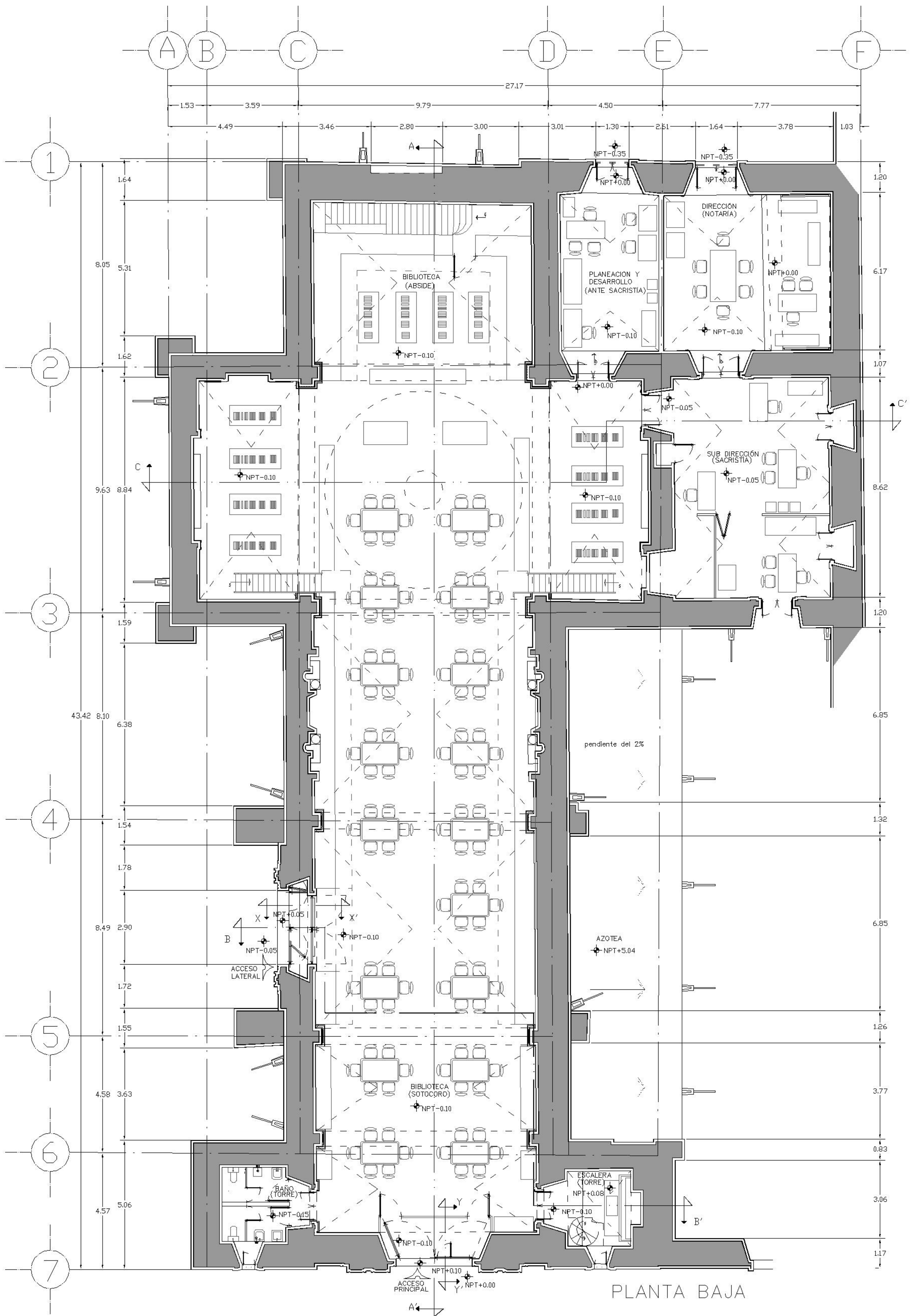
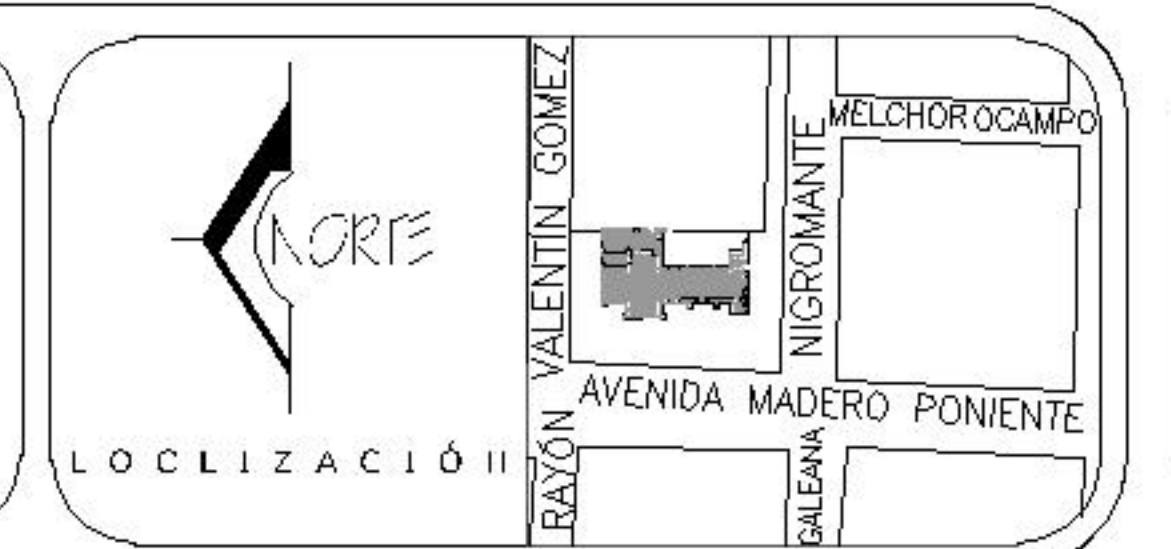
<b>Ilustración 31.</b> Muestra las fuerzas ejercidas por los arcos.....	56
<b>Ilustración 32.</b> Cimentación de Mampostería.....	57
<b>Ilustración 33.</b> Restauración en gárgolas y humedades. ....	63
<b>Ilustración 34.</b> Restauración e impermeabilización en ventanas de cúpula. Antes y después.....	63
<b>Ilustración 35.</b> Restauración en elementos de la torre. Antes y después.....	63
<b>Ilustración 36.</b> Restauración en mampostería de frontón fachada principal. Antes y después.....	63
<b>Ilustración 37.</b> Reparación de fractura e impermeabilización en enladrillado de azotea, gárgolas y pretilas.....	64
<b>Ilustración 38.</b> Restauración en ventana fachada principal. ....	64
<b>Ilustración 39.</b> Reparación de humedad en muro, y restauración en faltantes de molduras y capa pictórica.....	64
<b>Ilustración 40.</b> Reparación en elementos decorativos en bóvedas. Nueva instalación eléctrica. ....	64
<b>Ilustración 41.</b> Restauración y reparación en estantería de madera y barandales. ....	64
<b>Ilustración 42.</b> Reparación estructural en parte interna de cúpula y linternilla, restauración de la capa pictórica y reposición de clave pinjante.....	65
<b>Ilustración 43.</b> Imágenes sobre la iluminación decorativa nocturna en el edificio de la Biblioteca Pública Universitaria y en el jardín Ignacio Manuel Altamirano. ....	67



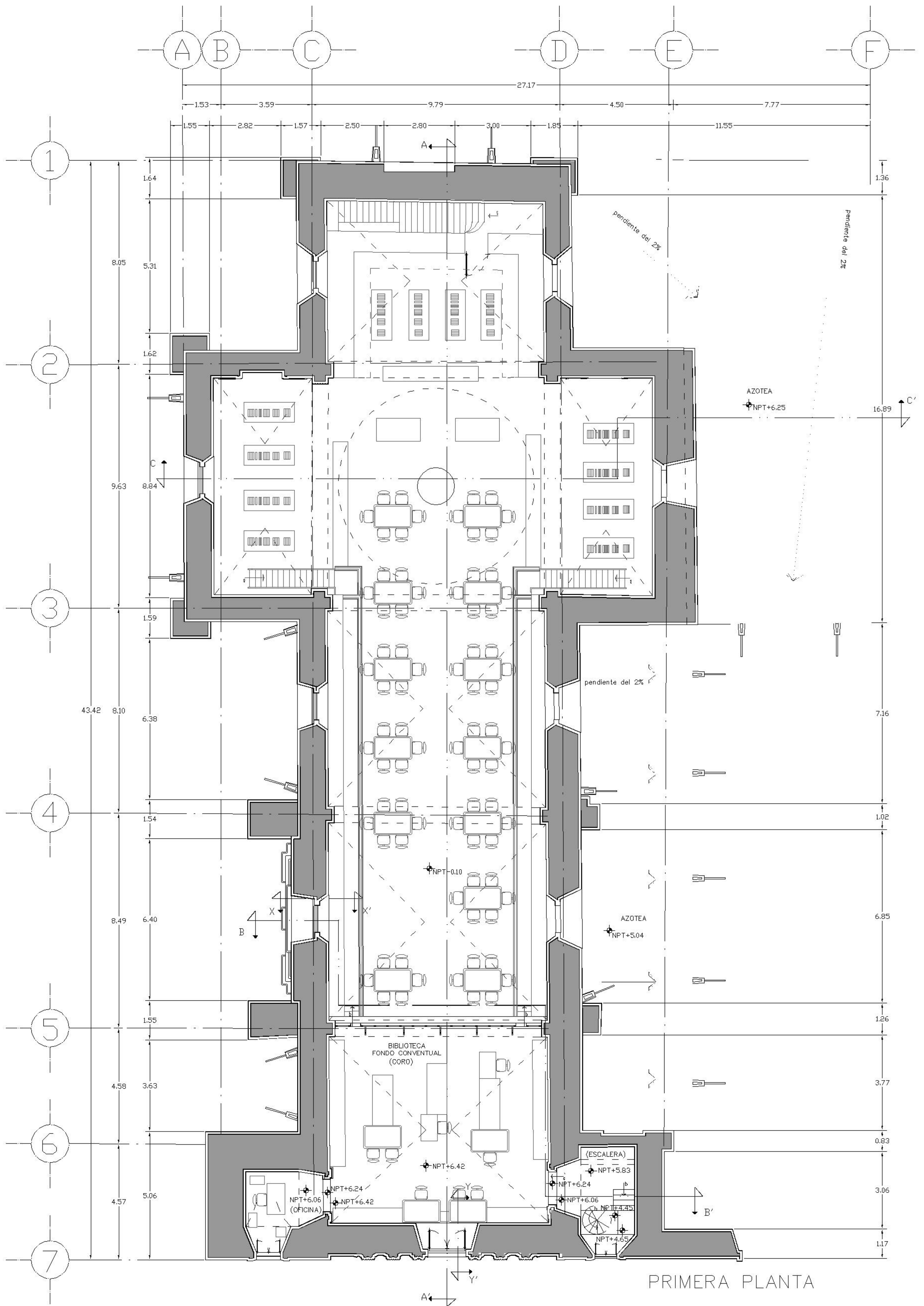






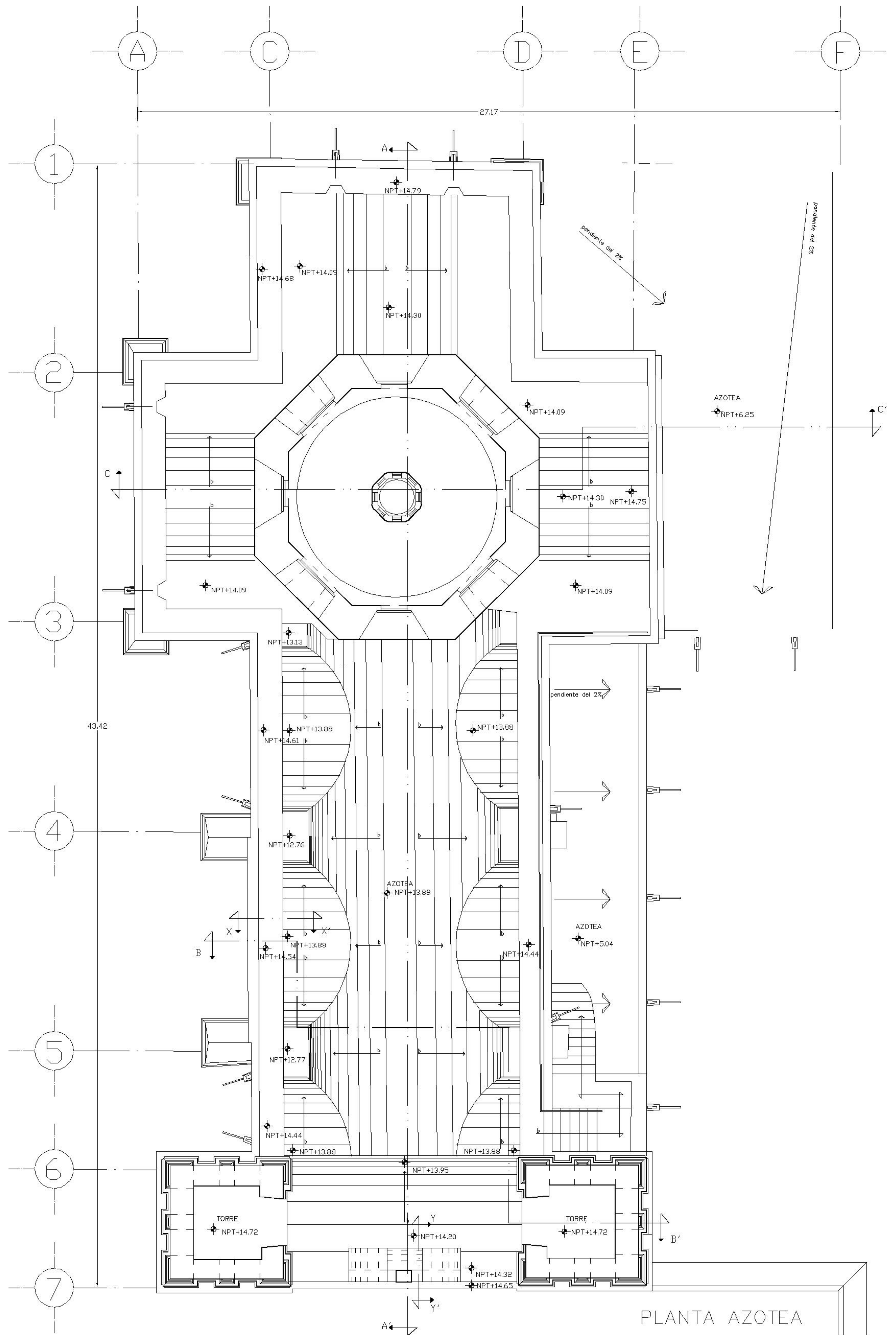






PRIMERA PLANTA





PLANTA AZOTEA





MONOGRAFÍA PARA OBTENER EL TÍTULO DE LIC. EN ARQUITECTURA

TEMA: BIBLIOTECA PÚBLICA UNIVERSITARIA FACHADA PRINCIPAL

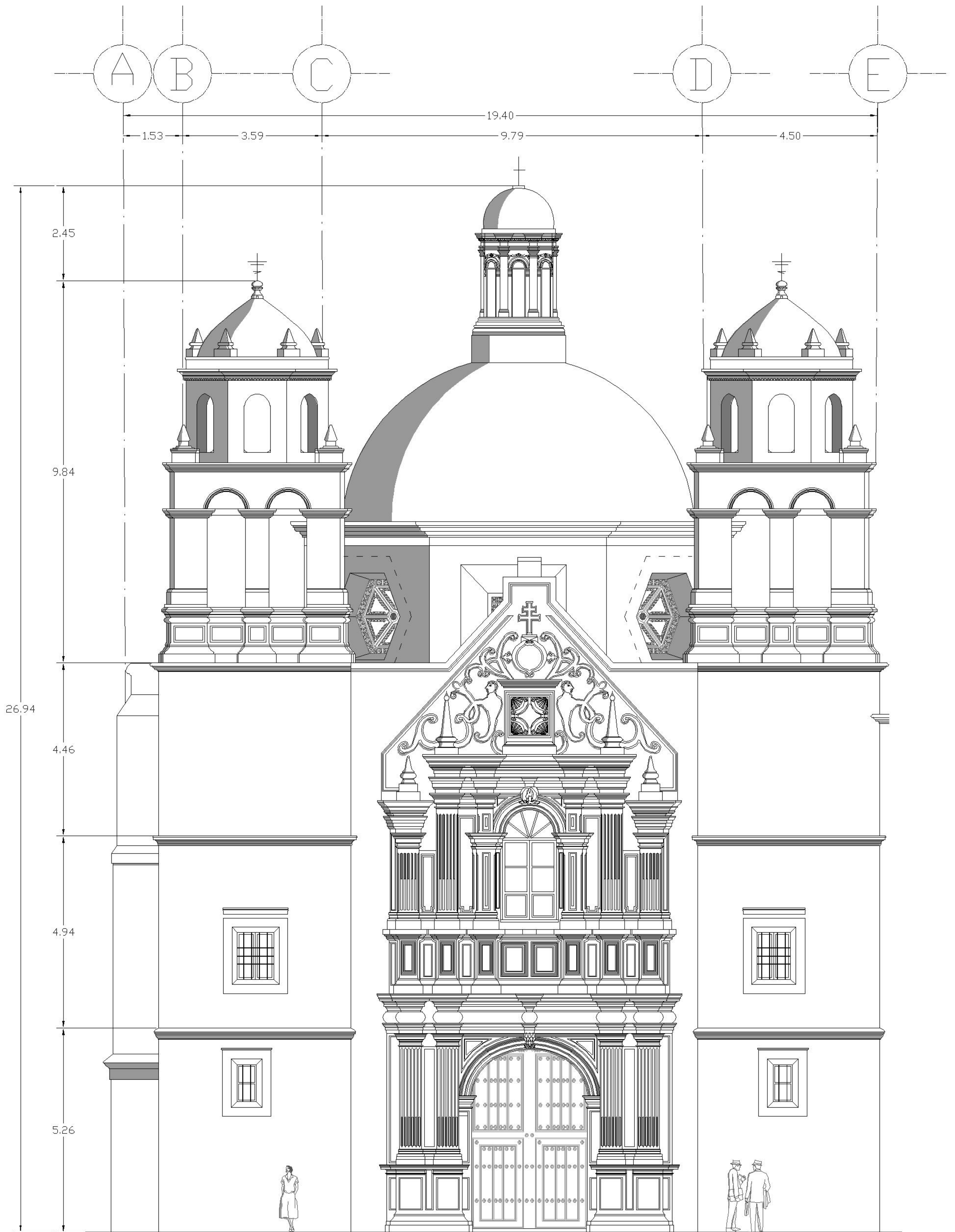
ALUMNA: DENISE CADENAS AYALA ESC: 1:140

ASESOR: ARQ. JESÚS RODRIGUEZ FRIAS FECHA: 29 DE MAYO DE 2014

ESCALA GRÁFICA



ARQ 4



FACHADA PRINCIPAL





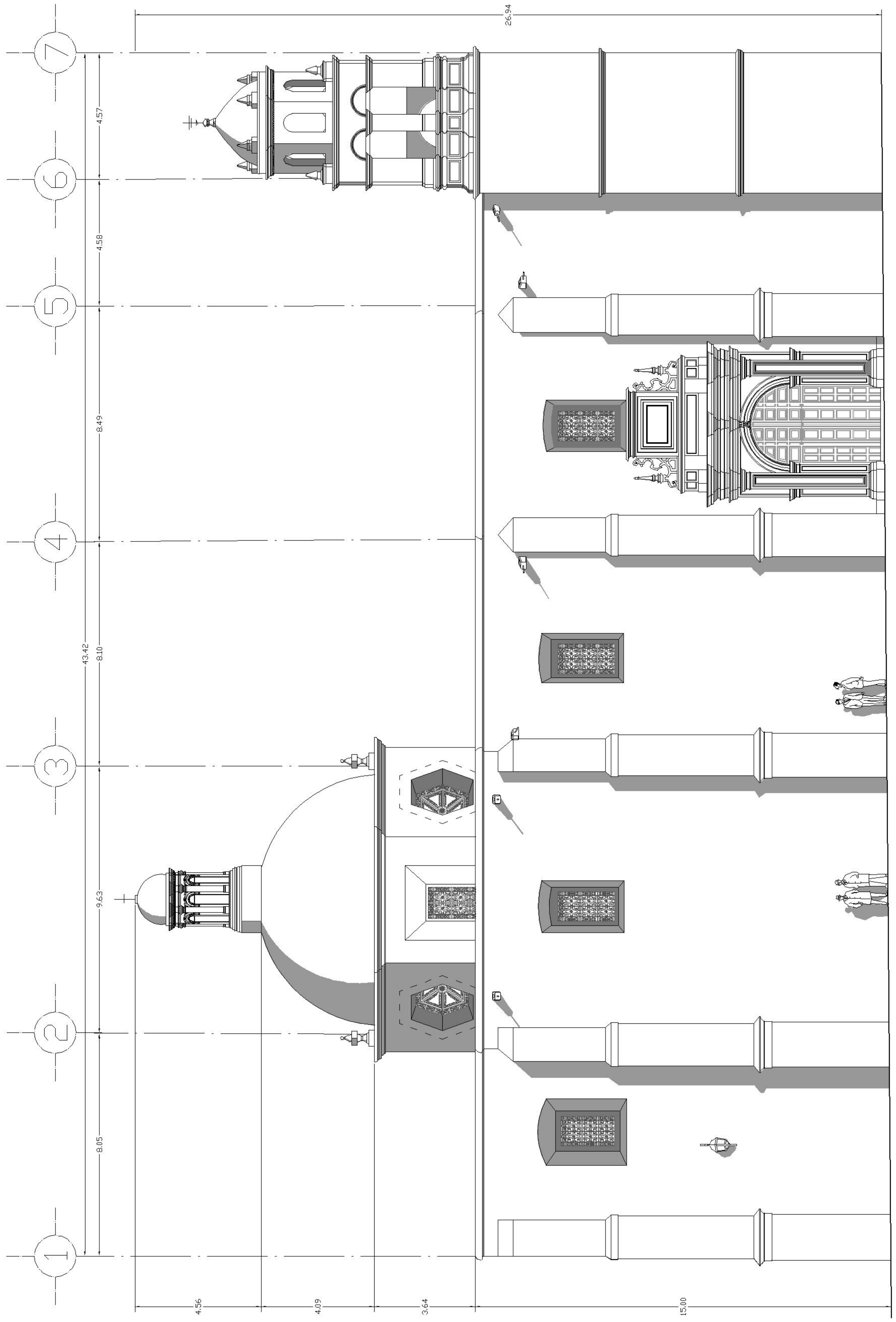
MONOGRAFÍA PARA OBTENER EL TÍTULO DE LIC. EN ARQUITECTURA

TEMA: BIBLIOTECA PÚBLICA UNIVERSITARIA FACHADA LATERAL  
ALUMNA: DENISE CADENAS AYALA ESC: 1:200  
ASESOR: ARQ. JESÚS RODRIGUEZ FRIAS FECHA: 29 DE MAYO DE 2014

ESCALA GRÁFICA



ARQ 5



FACHADA LATERAL  
AVENIDA MADERO

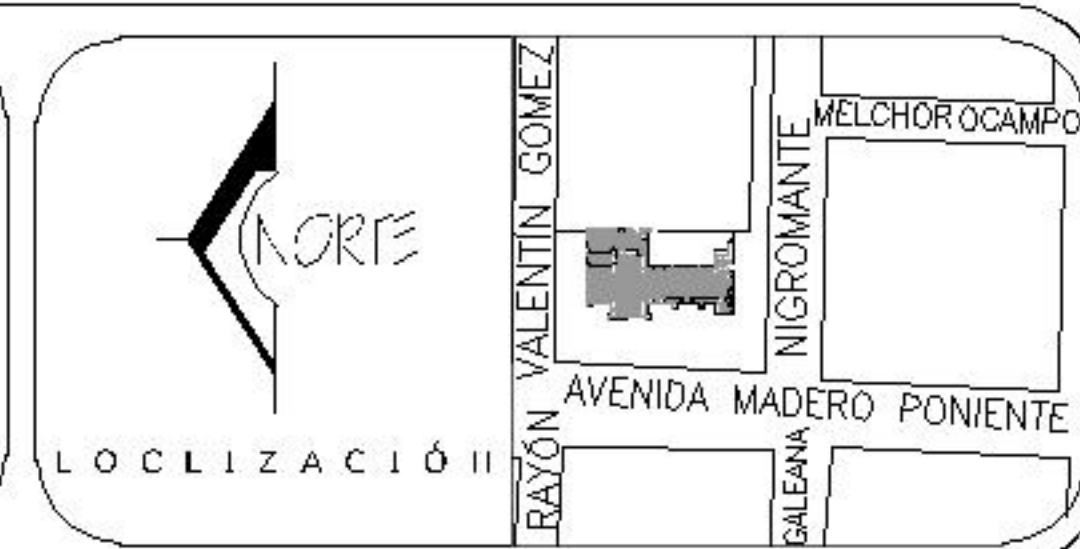




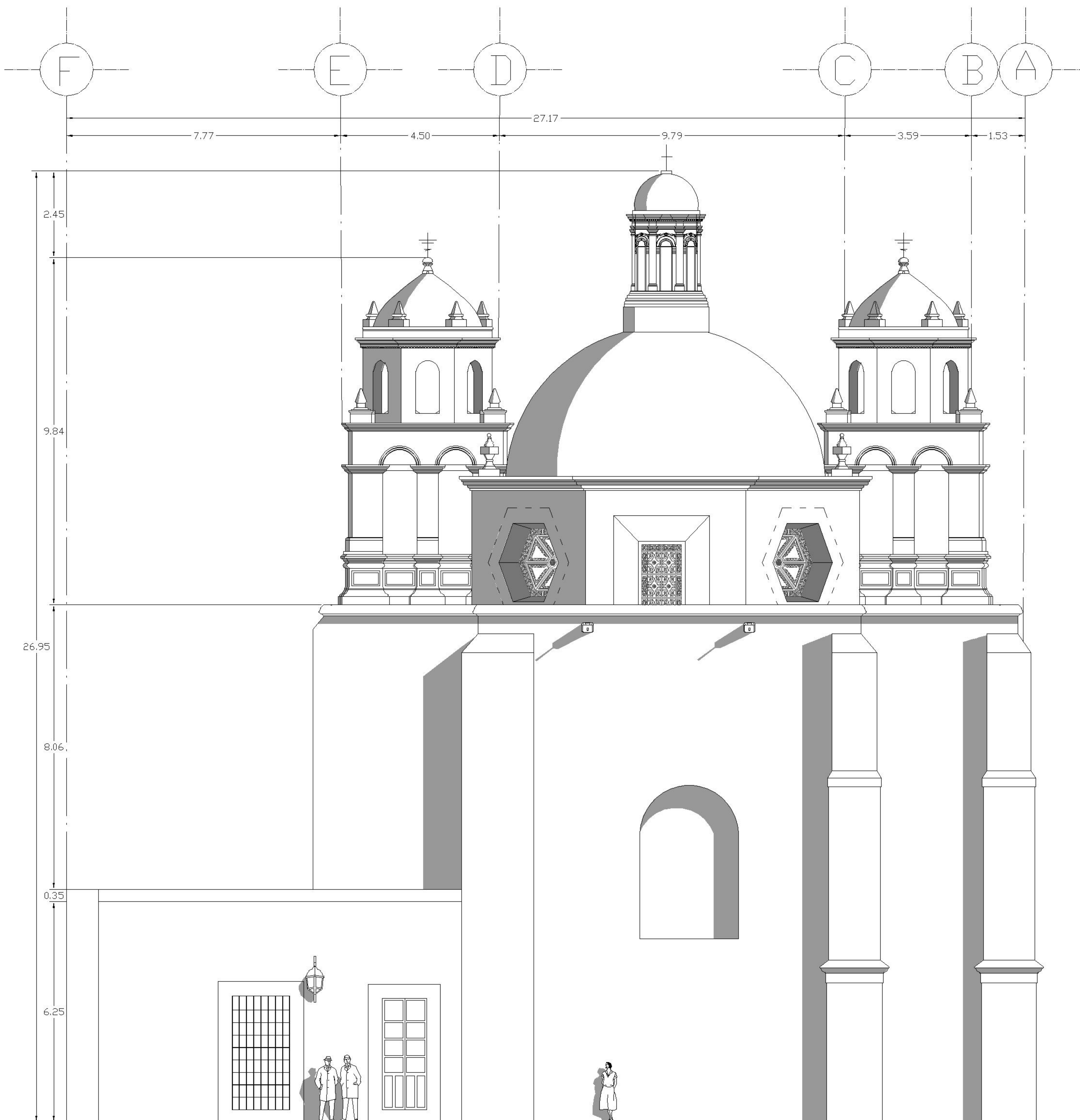
MONOGRAFÍA PARA OBTENER EL TÍTULO DE LIC. EN ARQUITECTURA

TEMA: BIBLIOTECA PÚBLICA UNIVERSITARIA FACHADA POSTERIOR  
ALUMNA: DENISE CADENAS AYALA ESC: 1:140  
ASESOR: ARQ. JESÚS RODRIGUEZ FRIAS FECHA: 29 DE MAYO DE 2014

ESCALA GRÁFICA



ARQ 6



FACHADA POSTERIOR  
CALLE VALENTÍN GÓMEZ FARIAS

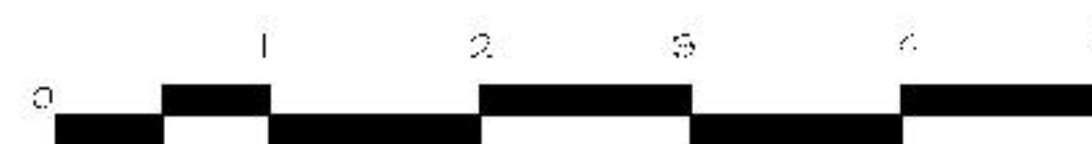




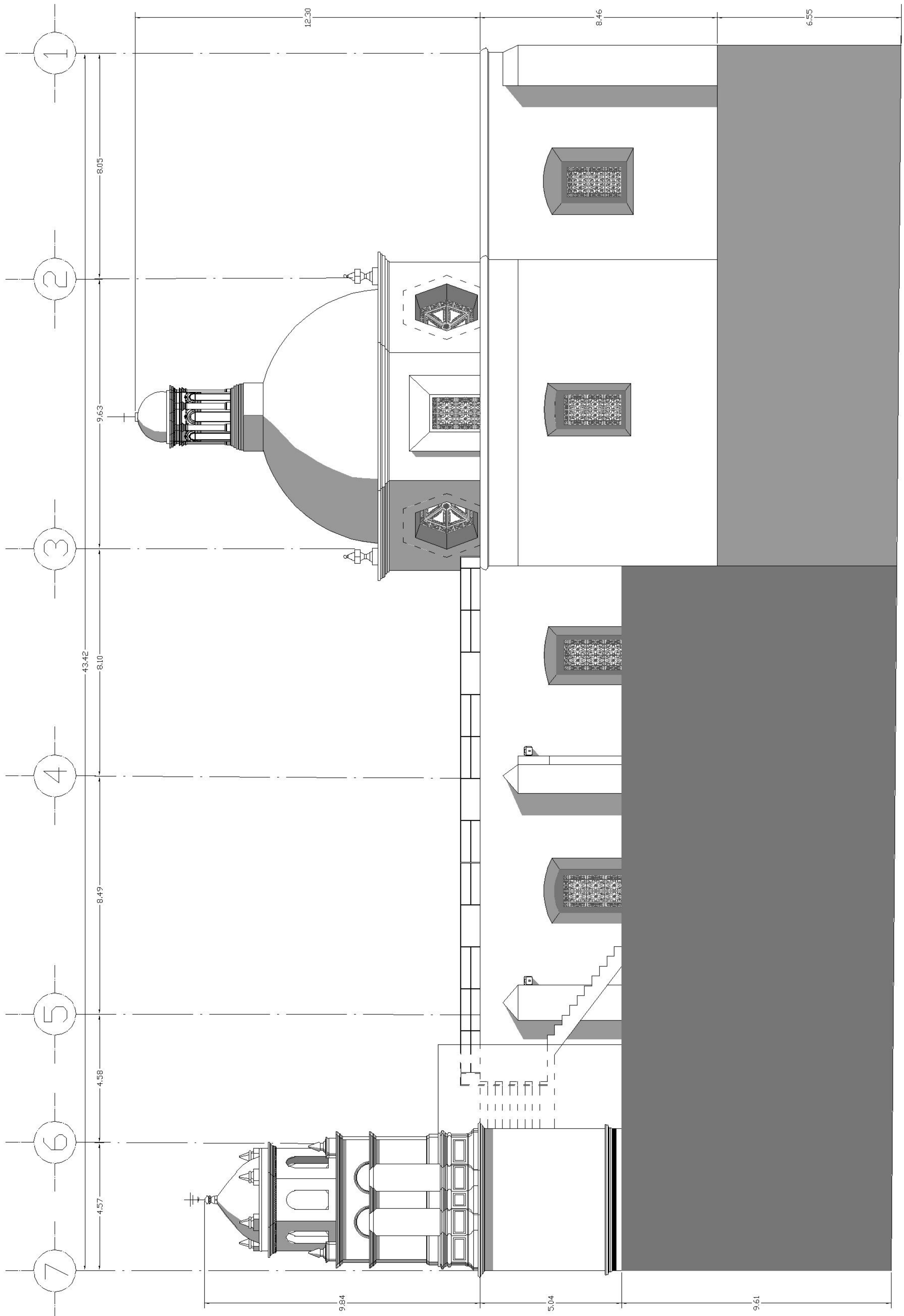
MONOGRAFÍA PARA OBTENER EL TÍTULO DE LIC. EN ARQUITECTURA

TEMA: BIBLIOTECA PÚBLICA UNIVERSITARIA FACHADA LAT. CLAVIJERO  
ALUMNA: DENISE CADENAS AYALA ESC: 1:200  
ASESOR: ARQ. JESÚS RODRIGUEZ FRIAS FECHA: 29 DE MAYO DE 2014

ESCALA GRÁFICA



ARQ 7



FACHADA LATERAL  
PALACIO CLAVIJERO





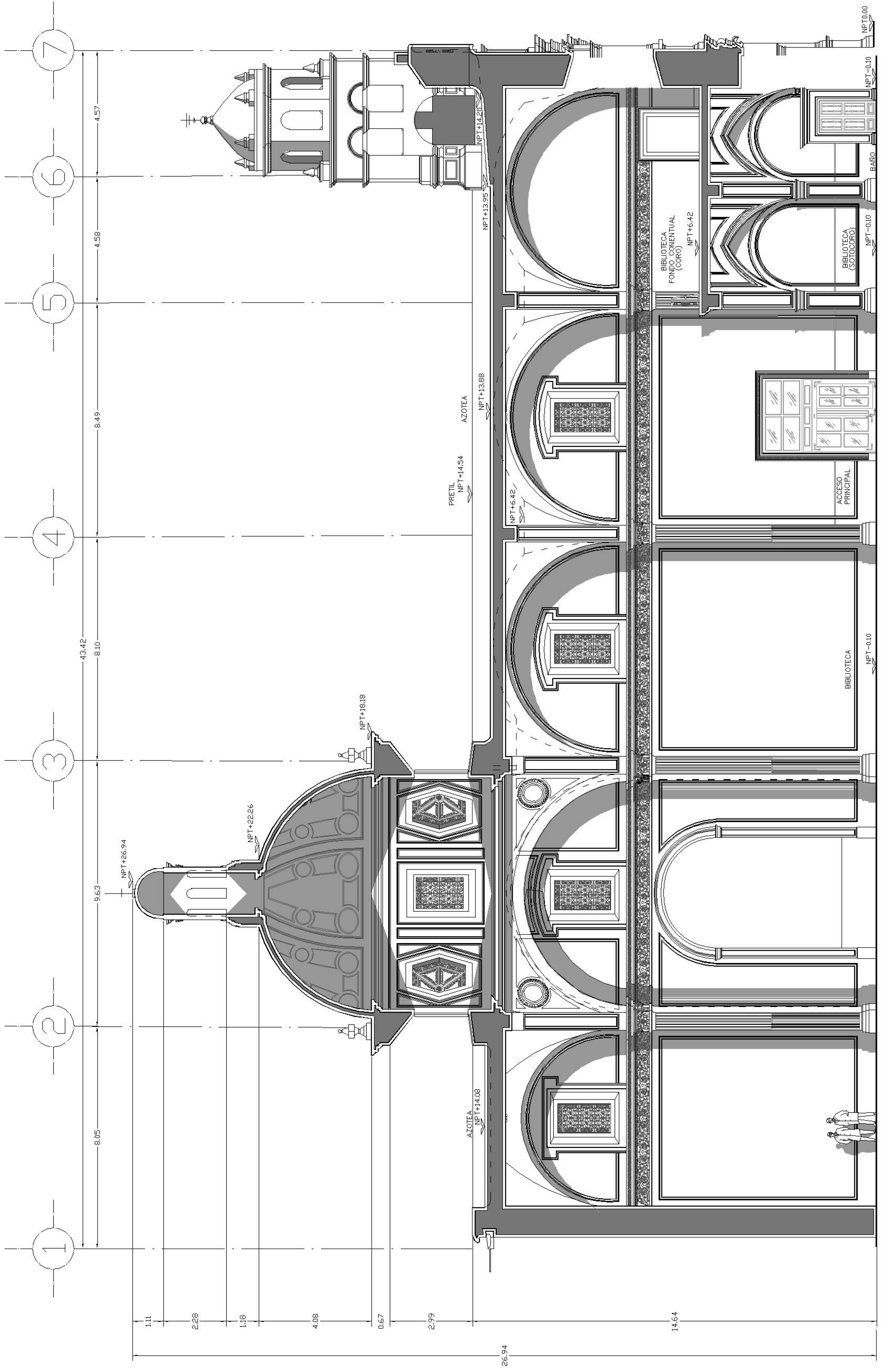
MONOGRAFÍA PARA OBTENER EL TÍTULO DE LIC. EN ARQUITECTURA

TEMA: BIBLIOTECA PÚBLICA UNIVERSITARIA CORTE LONGITUDINAL A-A'  
ALUMNA: DENISE CADENAS AYALA ESC: 1:200  
ASESOR: ARQ. JESÚS RODRIGUEZ FRIAS FECHA: 29 DE MAYO DE 2014

ESCALA GRÁFICA



ARQ



CORTE LONGITUDINAL A-A'





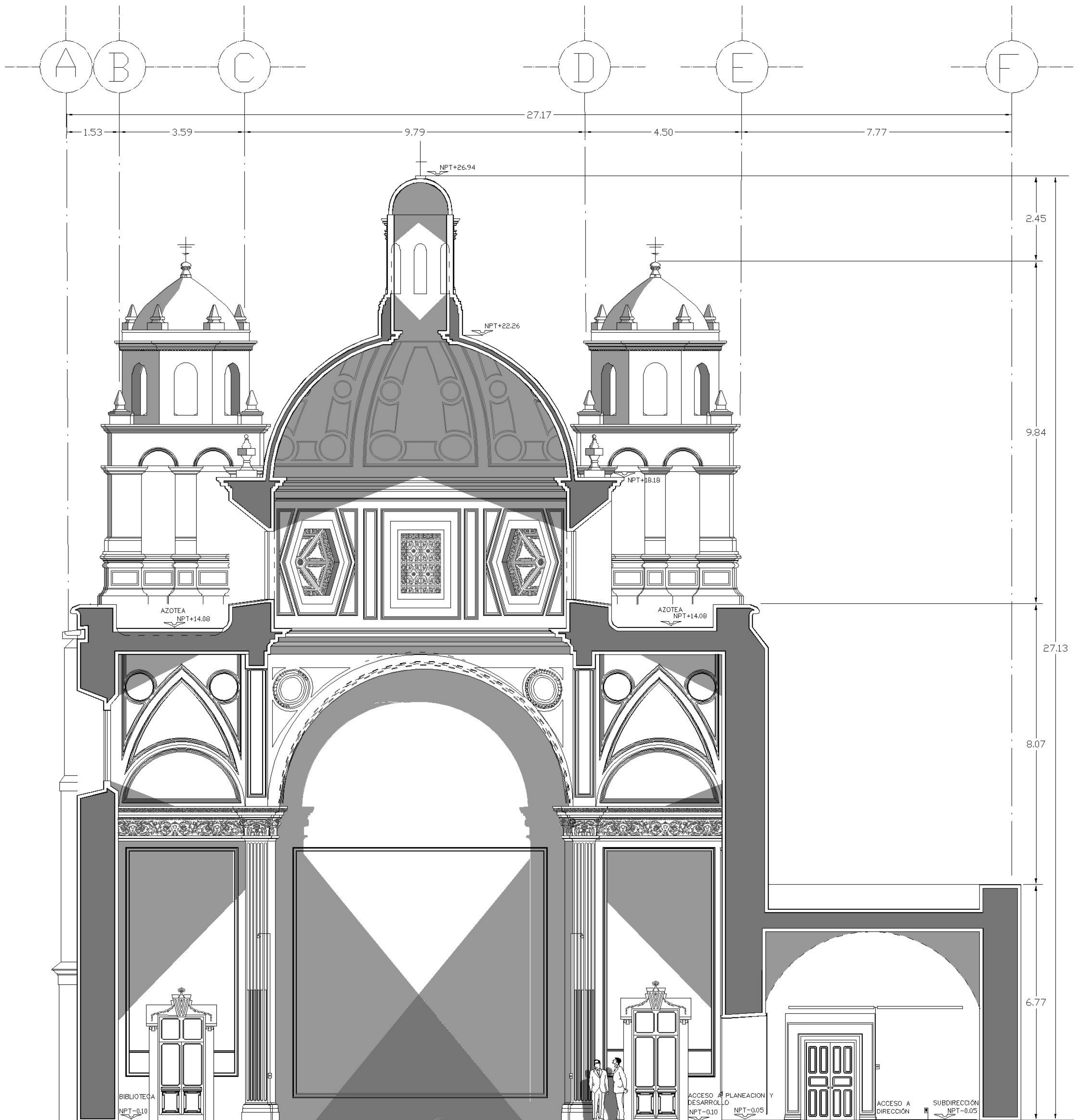
MONOGRAFÍA PARA OBTENER EL TÍTULO DE LIC. EN ARQUITECTURA

TEMA: BIBLIOTECA PÚBLICA UNIVERSITARIA CORTE TRANSVERSAL C-C'  
ALUMNA: DENISE CADENAS AYALA ESC: 1:140  
ASESOR: ARQ. JESÚS RODRIGUEZ FRIAS FECHA: 29 DE MAYO DE 2014

ESCALA GRÁFICA



ARQ 9



CORTE TRANSVERSAL C-C'





MONOGRAFÍA PARA OBTENER EL TÍTULO DE LIC. EN ARQUITECTURA

TEMA: BIBLIOTECA PÚBLICA UNIVERSITARIA CORTE TRANSVERSAL B-B'  
ALUMNA: DENISE CADENAS AYALA ESC: 1:140  
ASESOR: ARQ. JESÚS RODRIGUEZ FRIAS FECHA: 29 DE MAYO DE 2014

ESCALA GRÁFICA

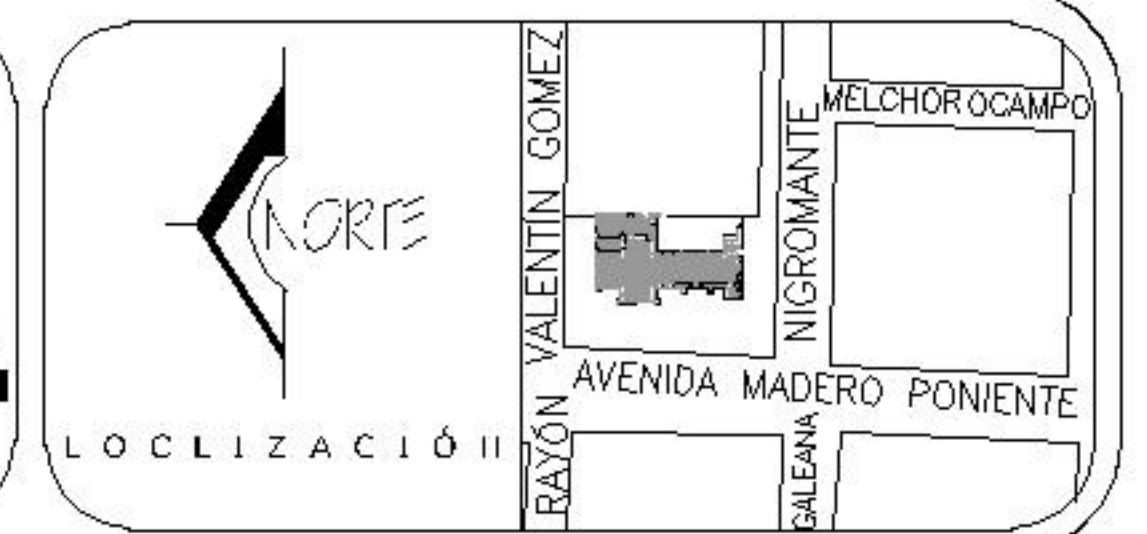


ARQ 10



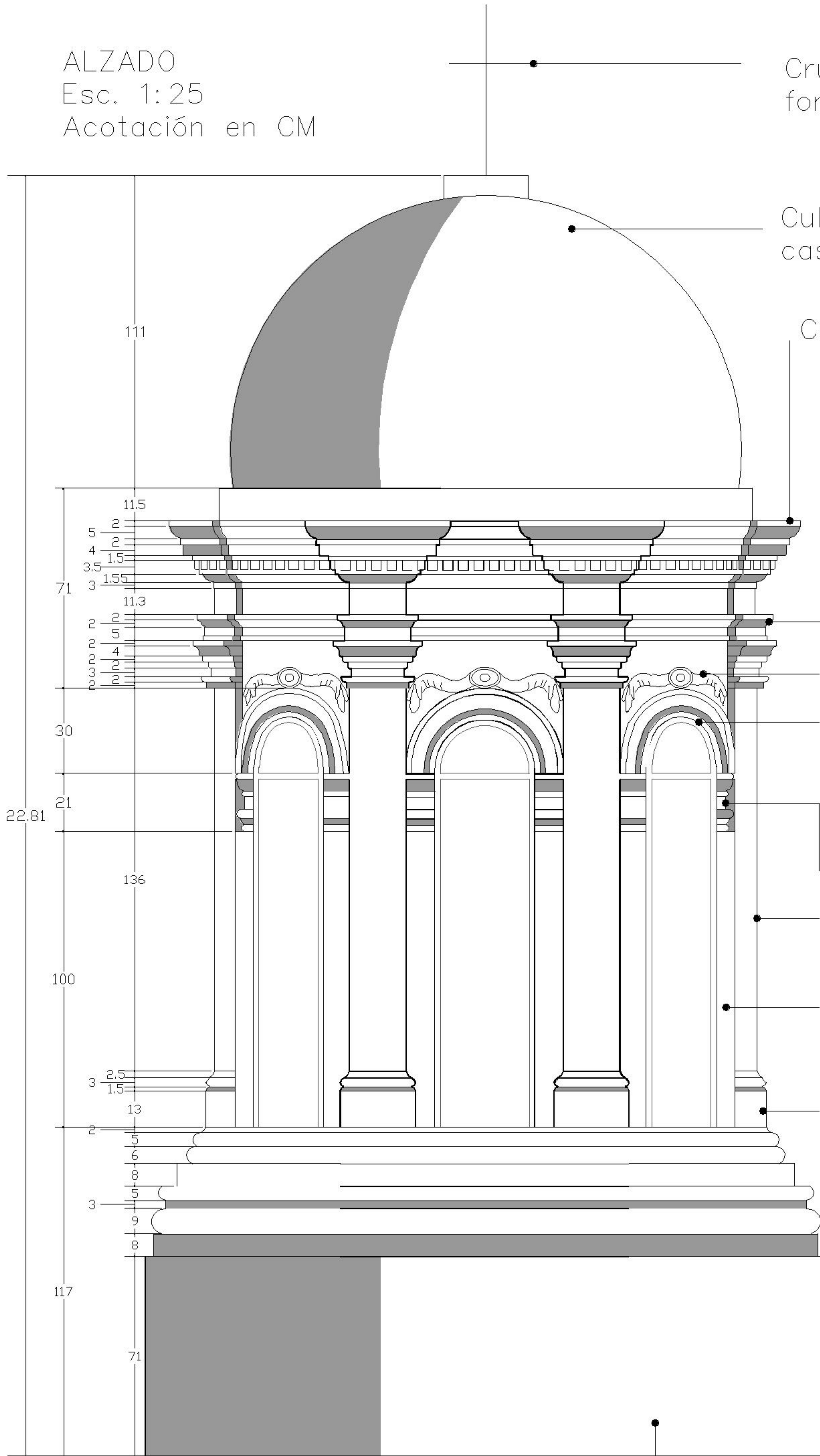
CORTE TRANSVERSAL B-B'





# DETALLE DE LINTERNILLA

ALZADO  
Esc. 1:25  
Acotación en CM



Cruz en hierro forjado

Cubierta de casquete esférico

Cornisa

Capitel que se une a un entablamento generando movimiento a manera de consola

Guardamalleta

Arco de medio punto moldurado

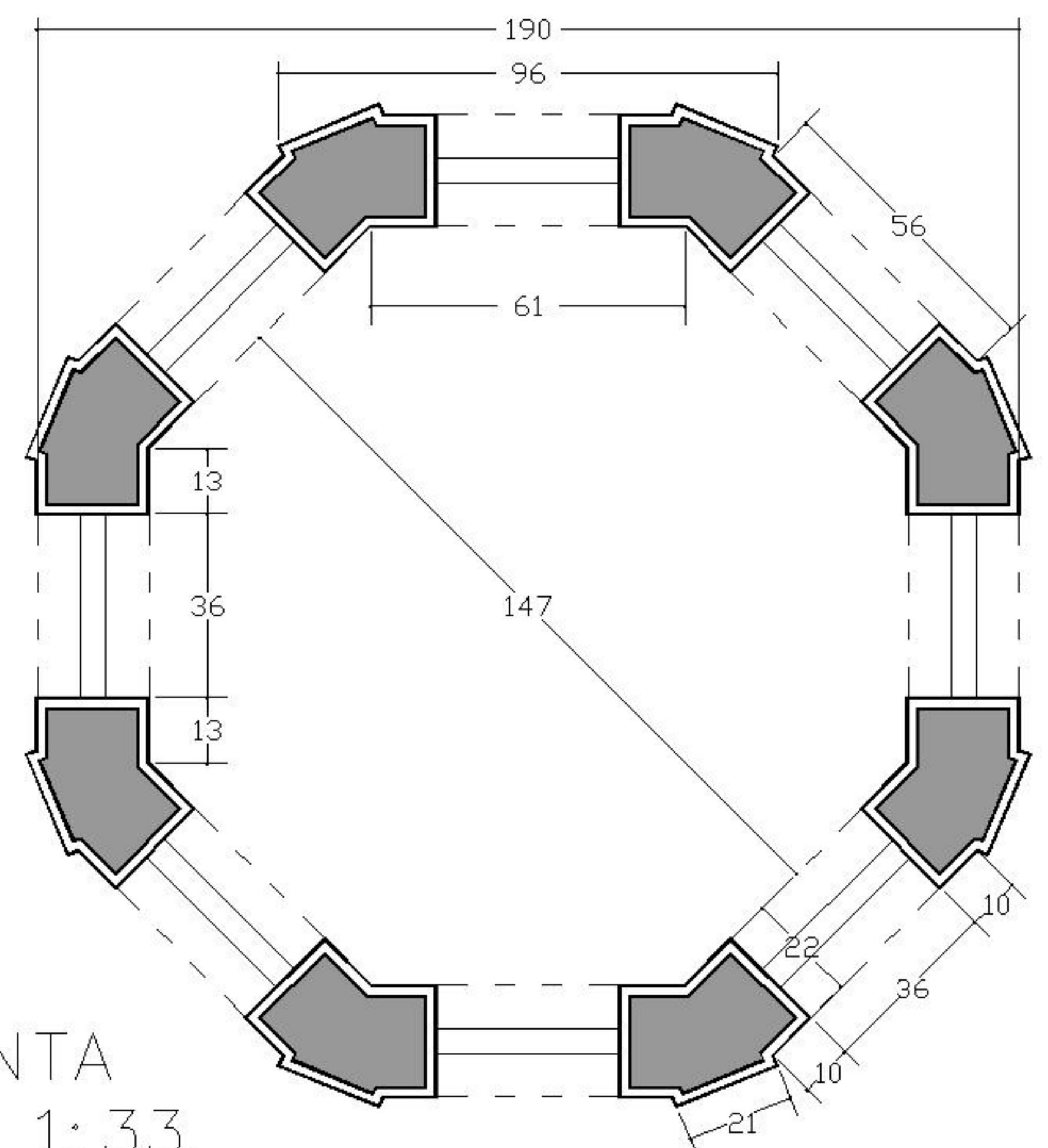
Imposta

Pilastra lisa

Jamba

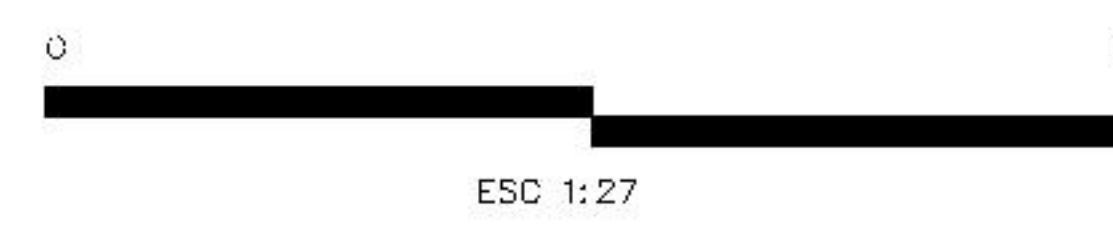
Basa

Pedestal esférico moldurado en su parte alta

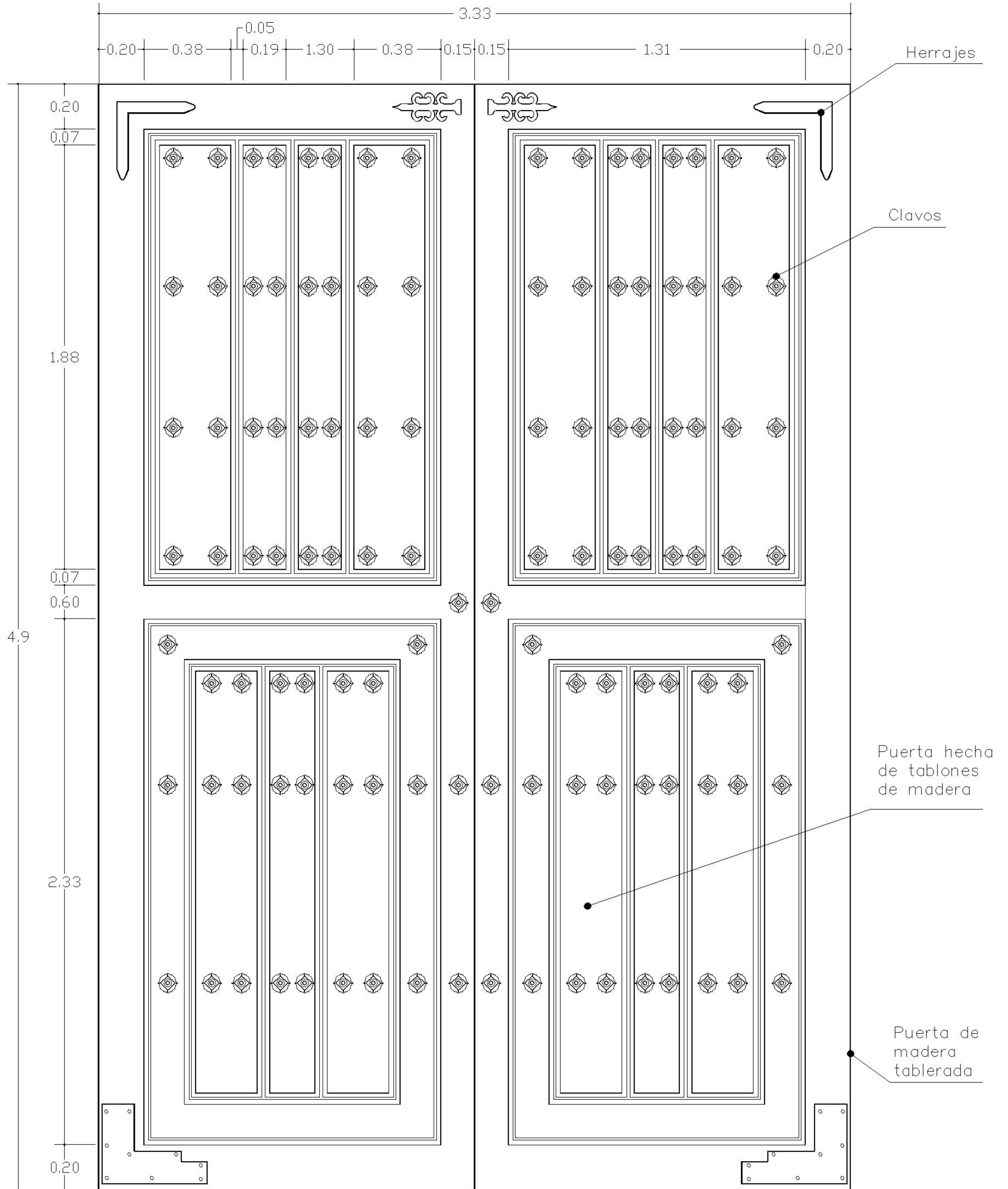


PLANTA  
Esc. 1:33,  
Acotación en CM

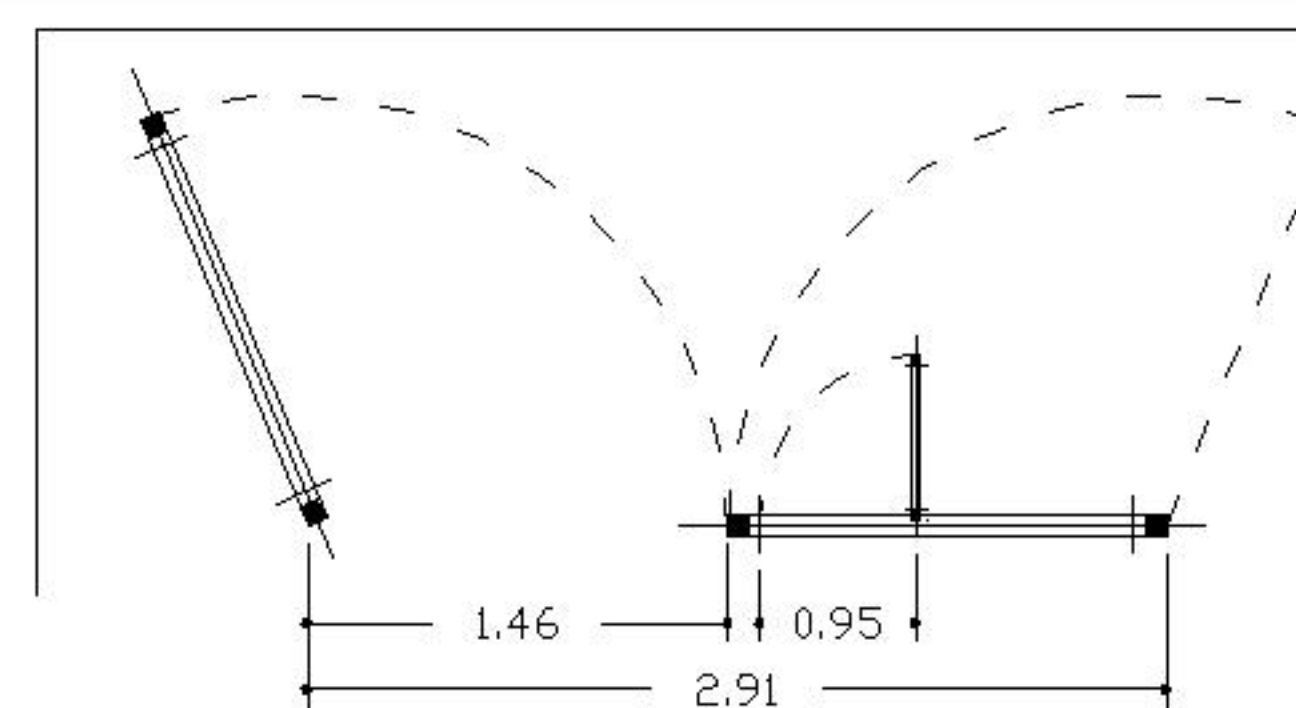




# DETALLE DE PUERTA DE MADERA ACCESO PRINCIPAL

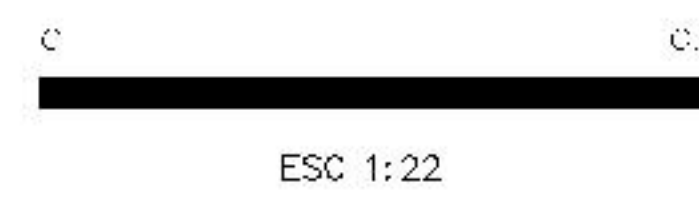


ALZADO Esc. 1:27  
Acotación en M

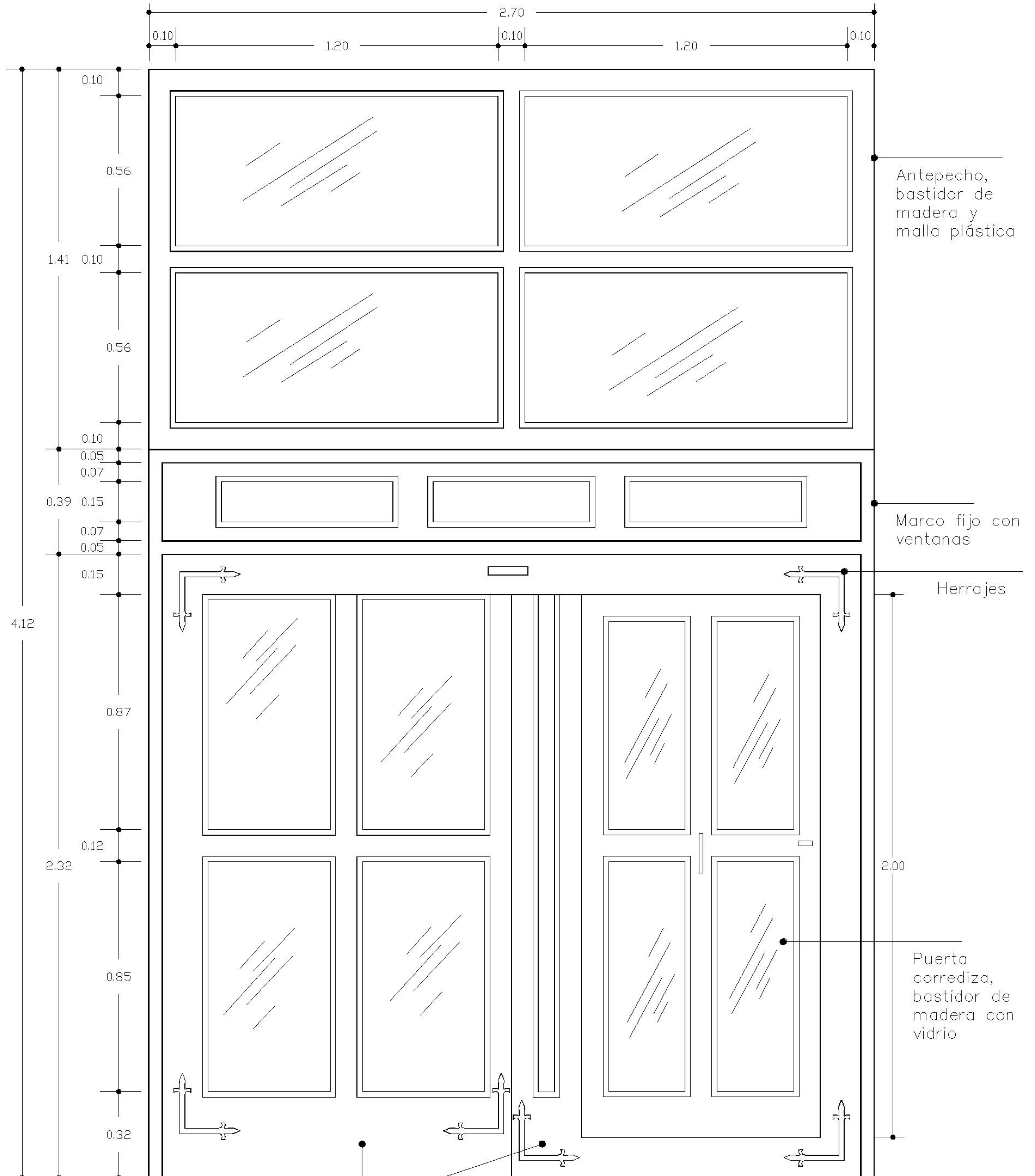


PLANTA Esc. 1:100  
Acotación en M



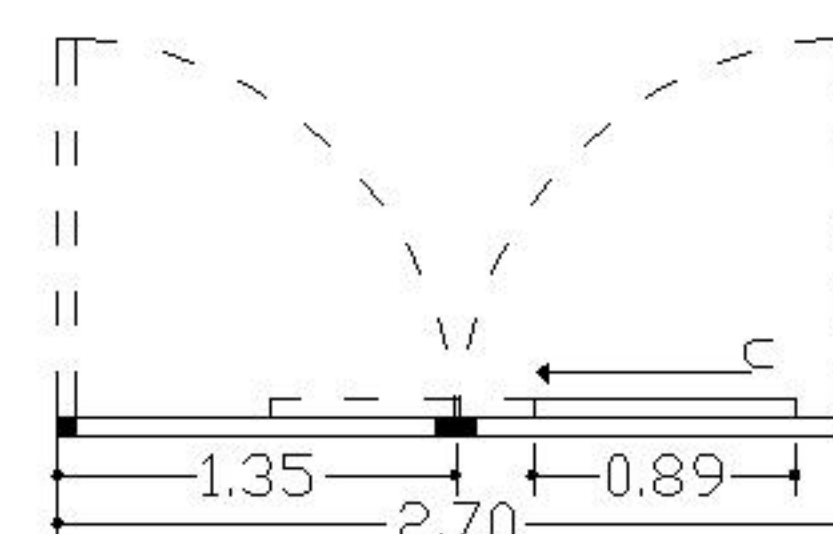


# DETALLE DE CANCEL DE MADERA ACCESO LATERAL NORTE



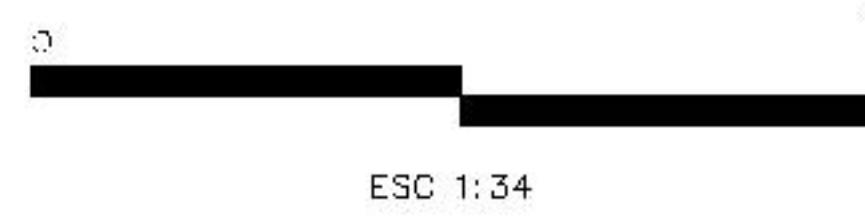
ALZADO Esc. 1:22  
Acotación en M

Puertas abatibles,  
bastidor de madera  
con vidrio

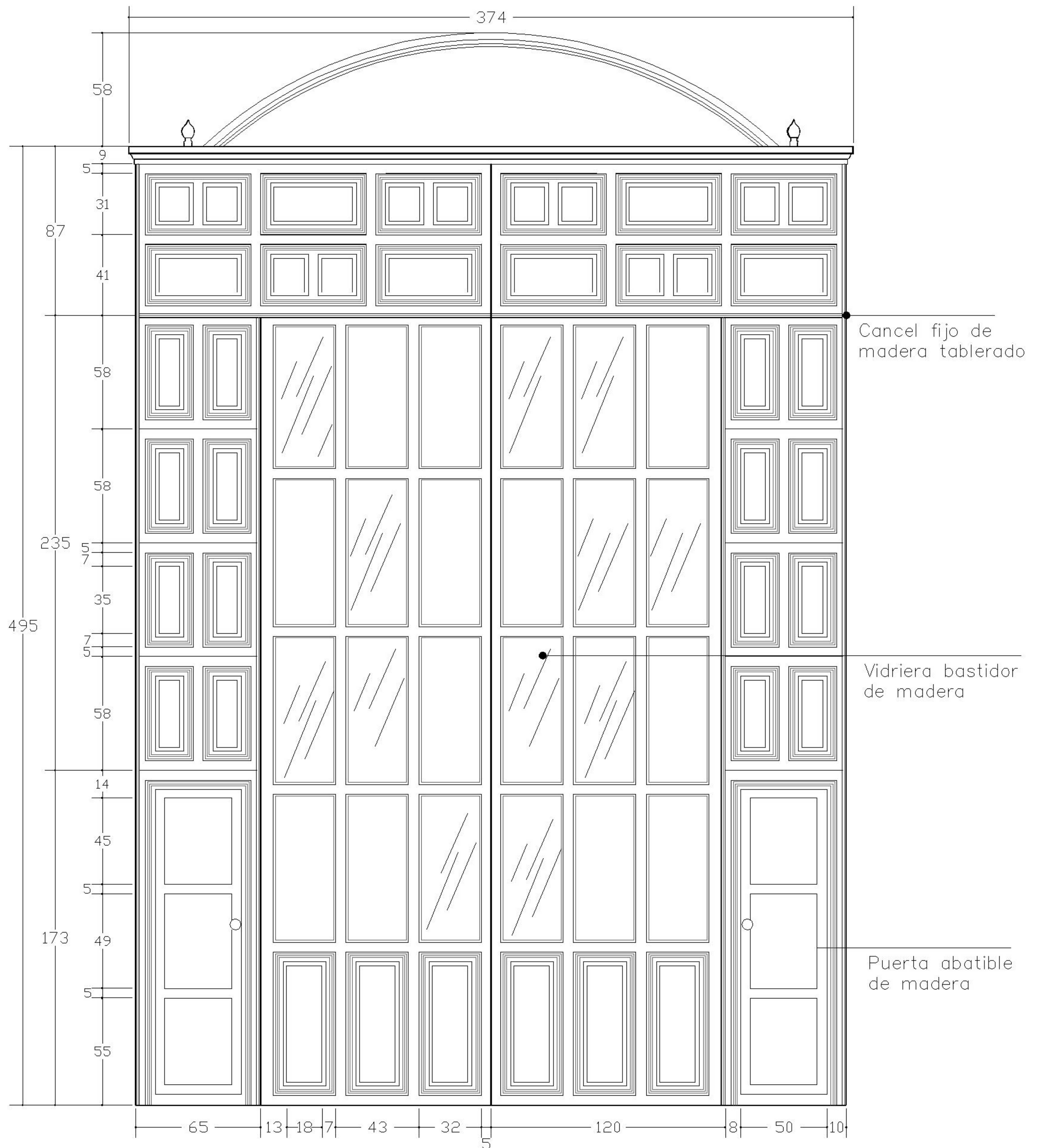


PLANTA Esc. 1:100  
Acotación en M



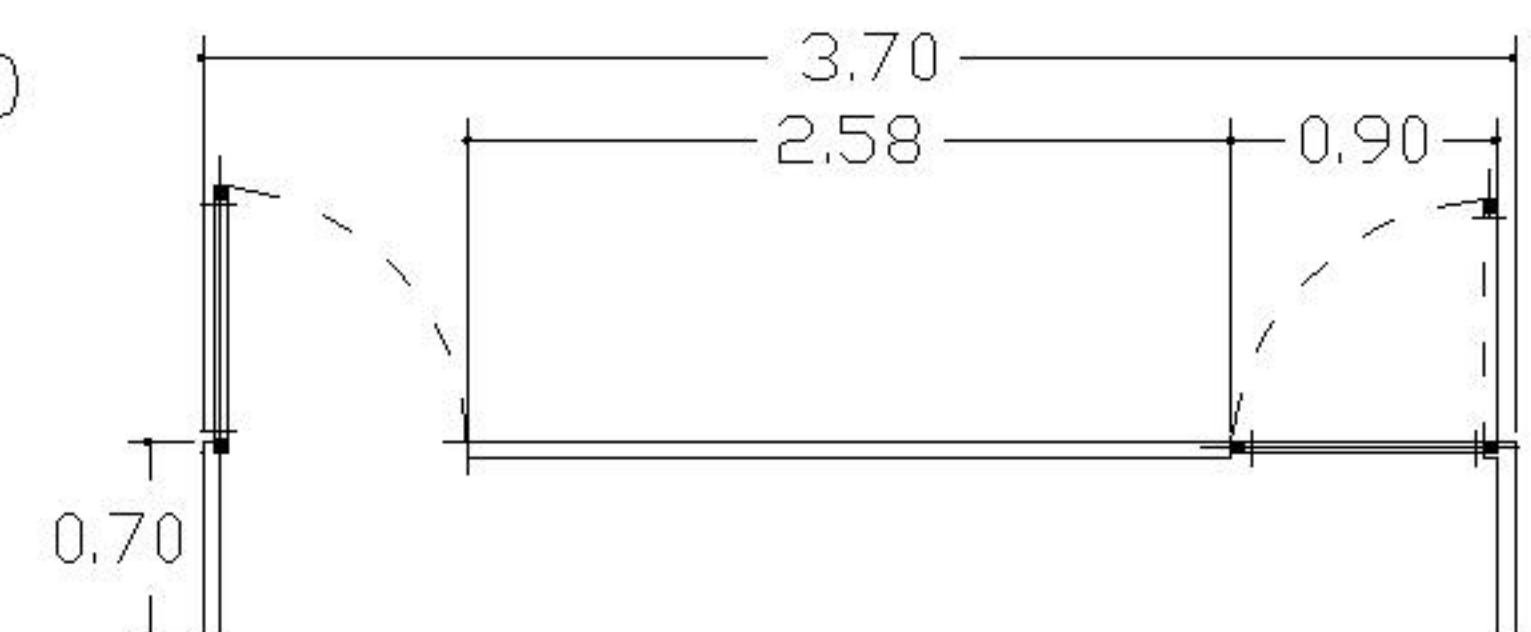


# DETALLE DE CANCEL DE MADERA ACCESO PRINCIPAL

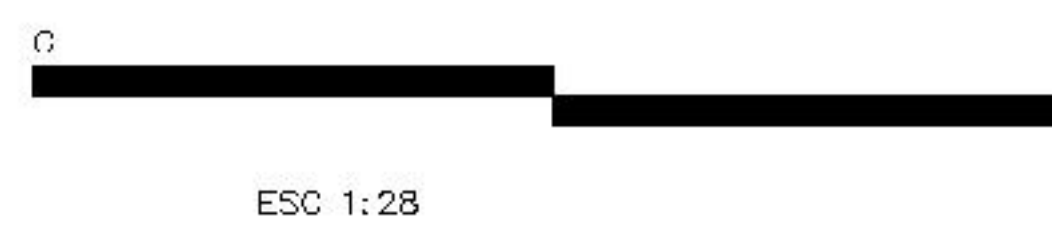


ALZADO  
Esc. 1:34  
Acotación en CM

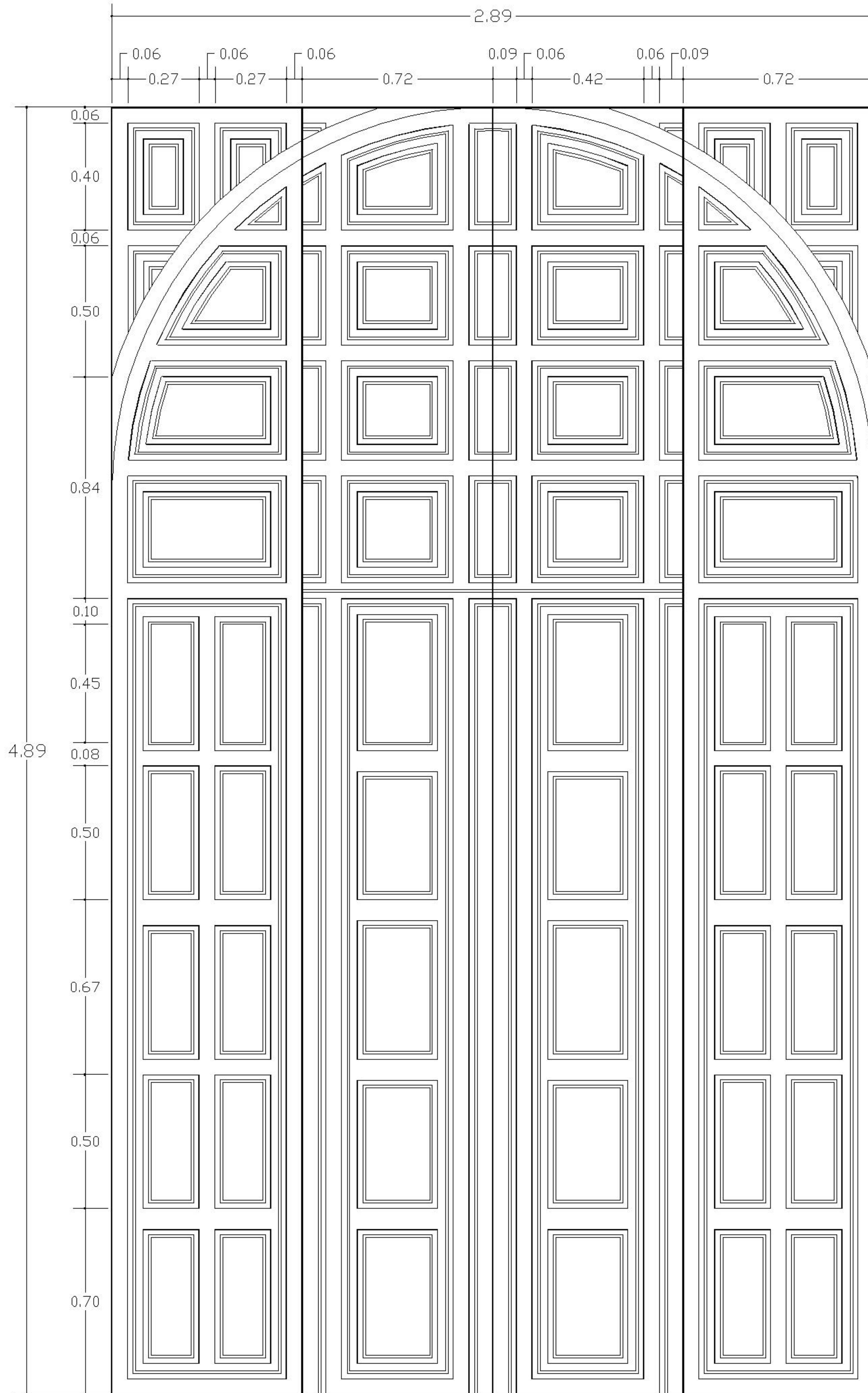
PLANTA Esc. 1:100  
Acotación en M



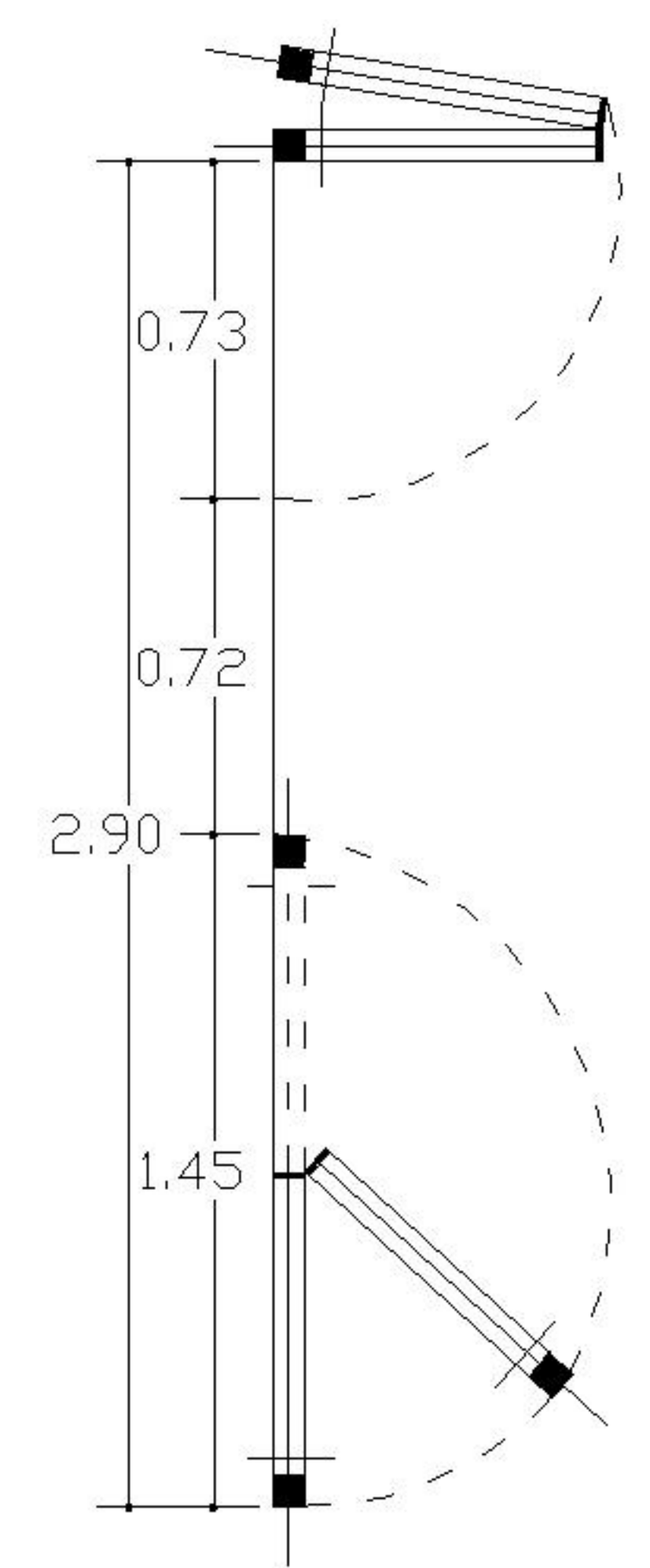




# DETALLE DE PUERTA DE MADERA ACCESO LATERAL NORTE



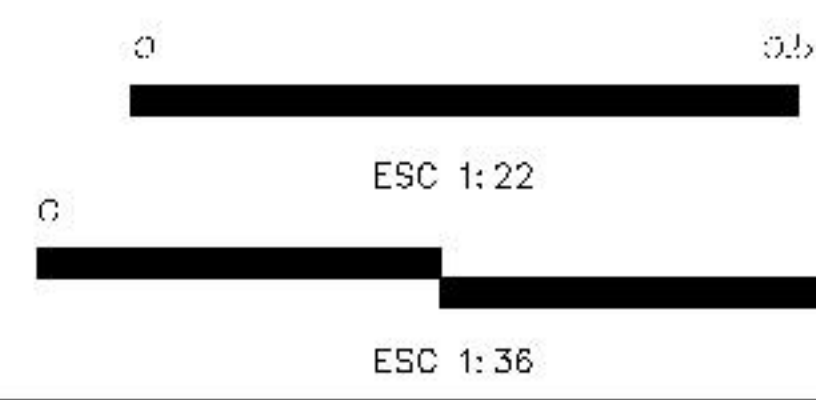
Puerta plegadiza  
tablerada de madera



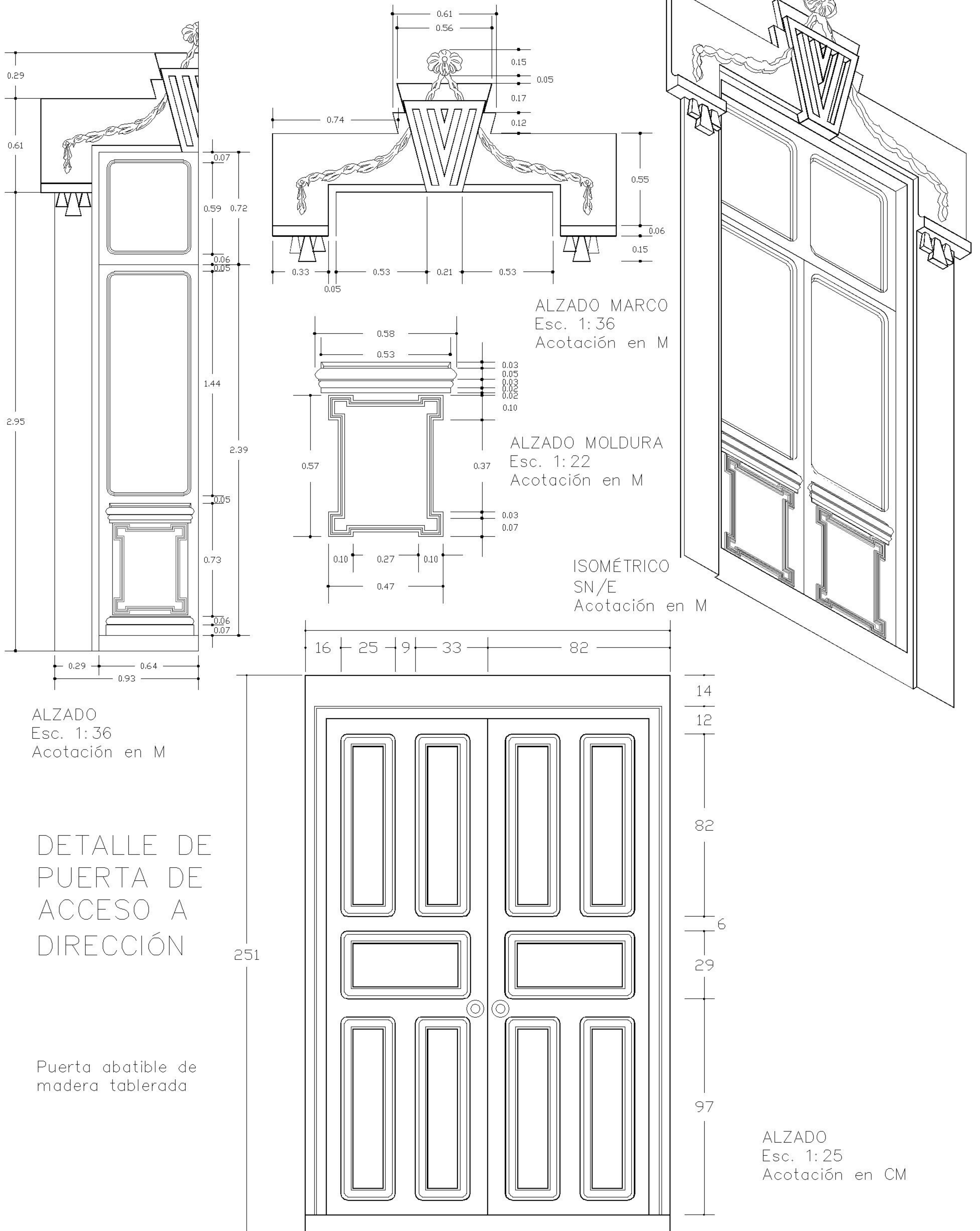
PLANTA Esc. 1:50  
Acotación en M

ALZADO Esc. 1:28  
Acotación en M

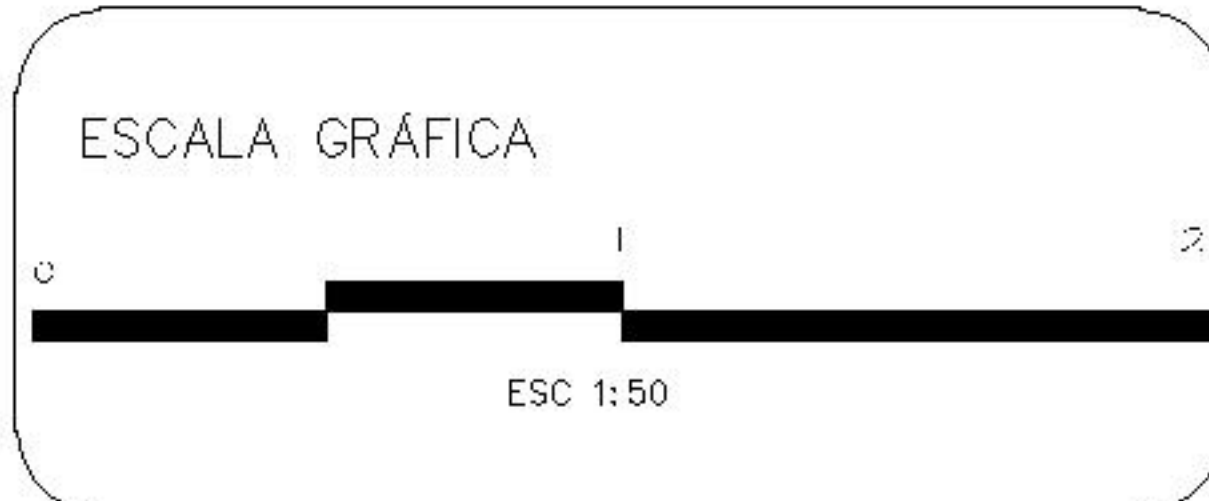




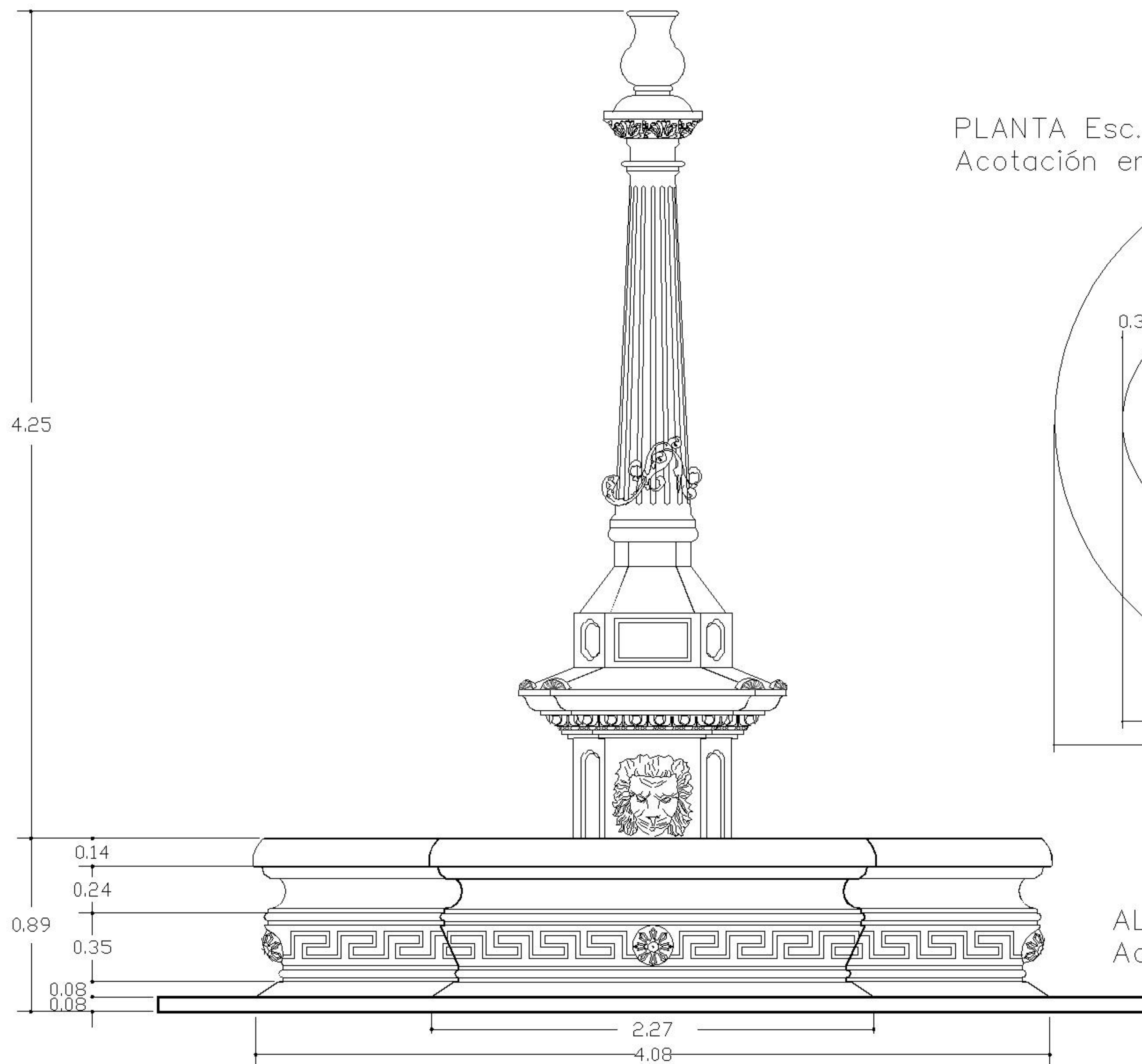
# DETALLE DE PUERTA EN ALAS, Y DE ACCESO A PLANEACIÓN Y DEASARROLLO



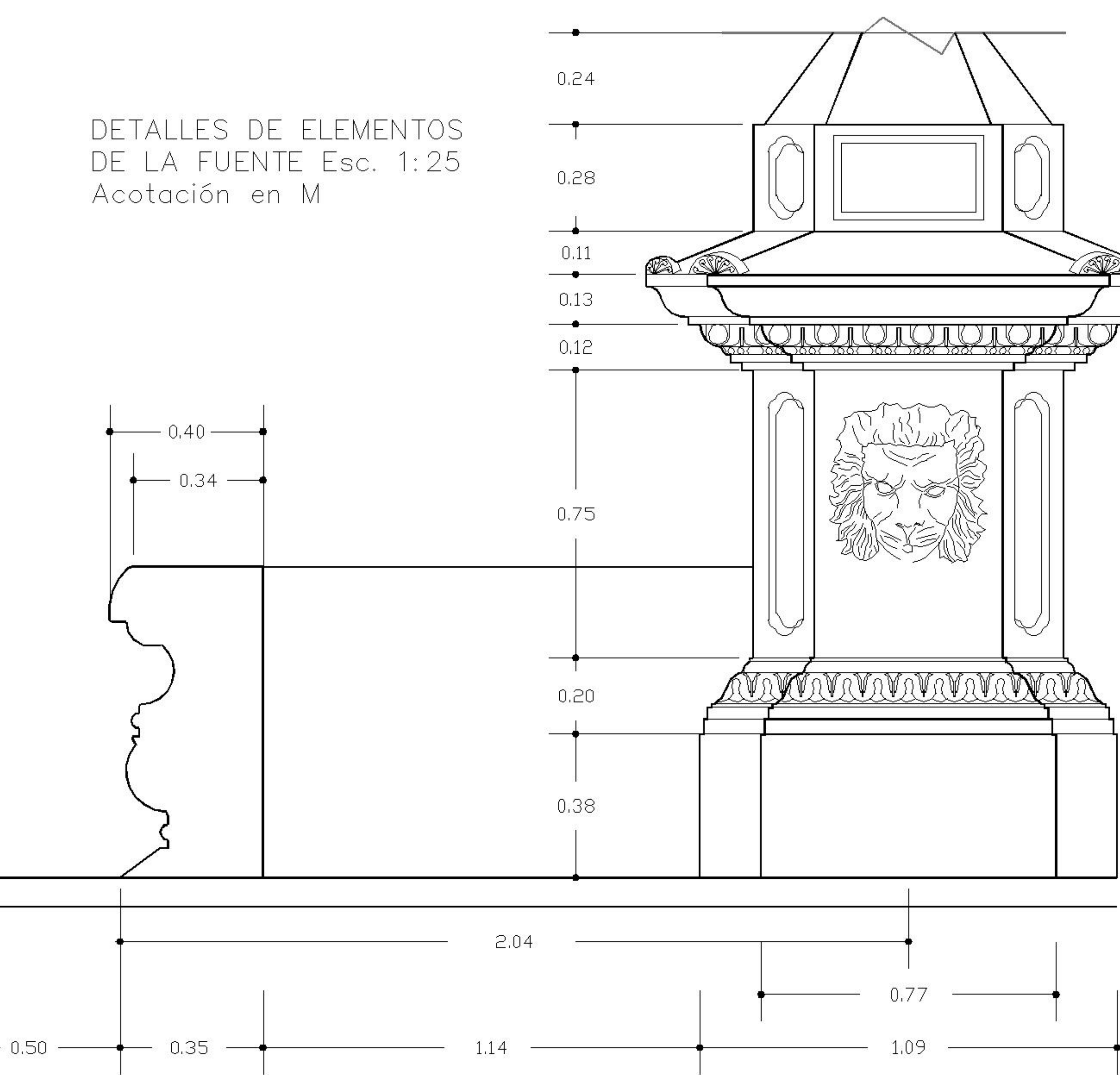




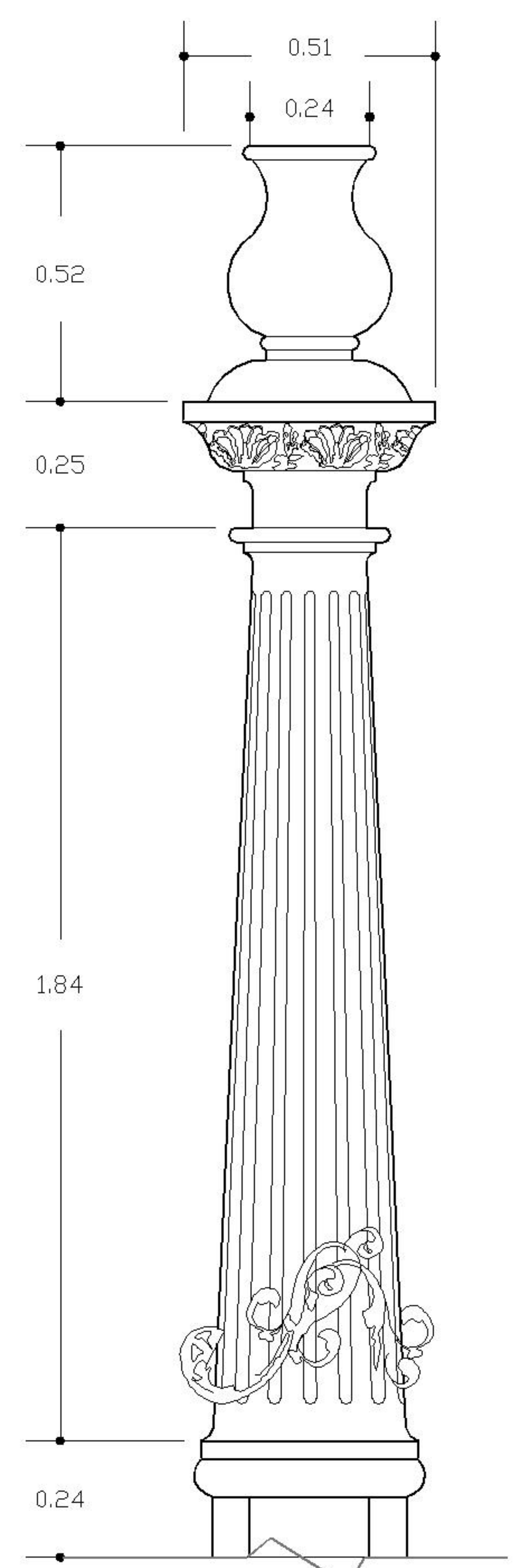
# DETALLE DE FUENTE AL EXTERIOR JARDÍN IGNACIO ALTAMIRANO



PLANTA Esc. 1:100  
Acotación en M



DETALLES DE ELEMENTOS DE LA FUENTE Esc. 1:25  
Acotación en M

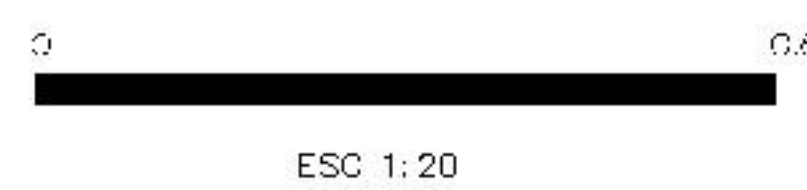


ALZADO Esc. 1:50  
Acotación en M

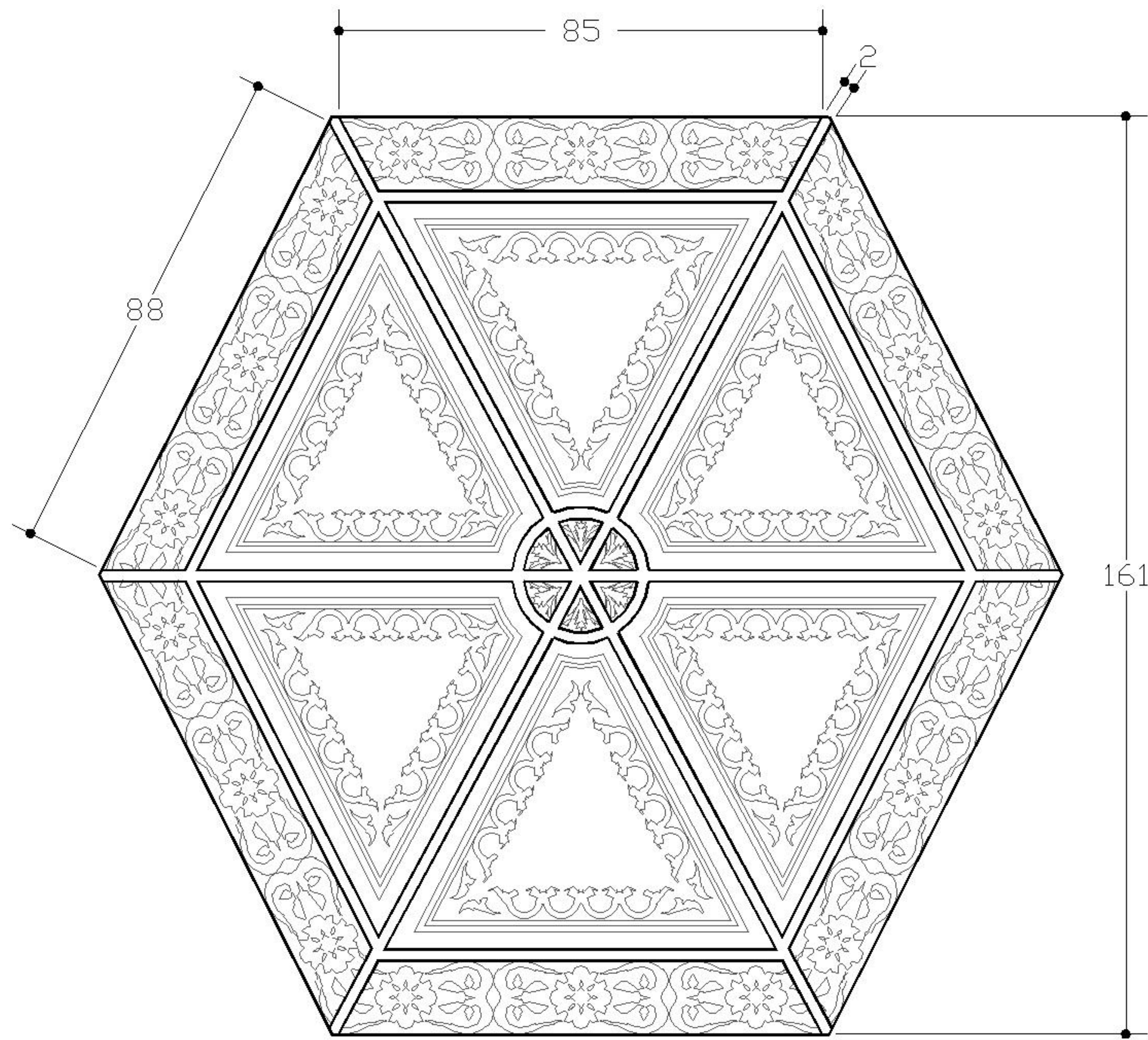




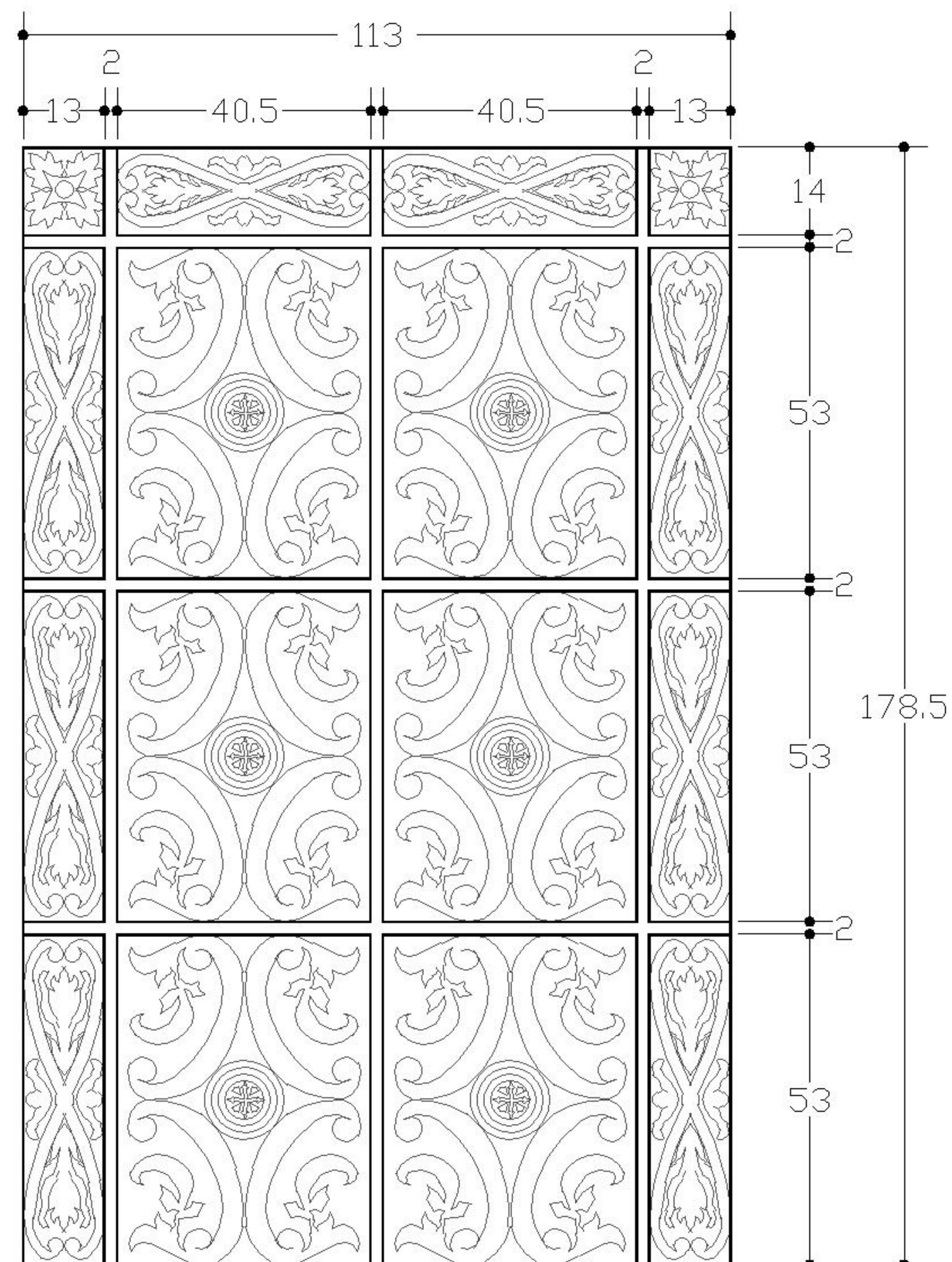




# DETALLE DE CRISTAL DE VENTANAS EN TAMBOR OCTAGONAL DE LA CÚPULA



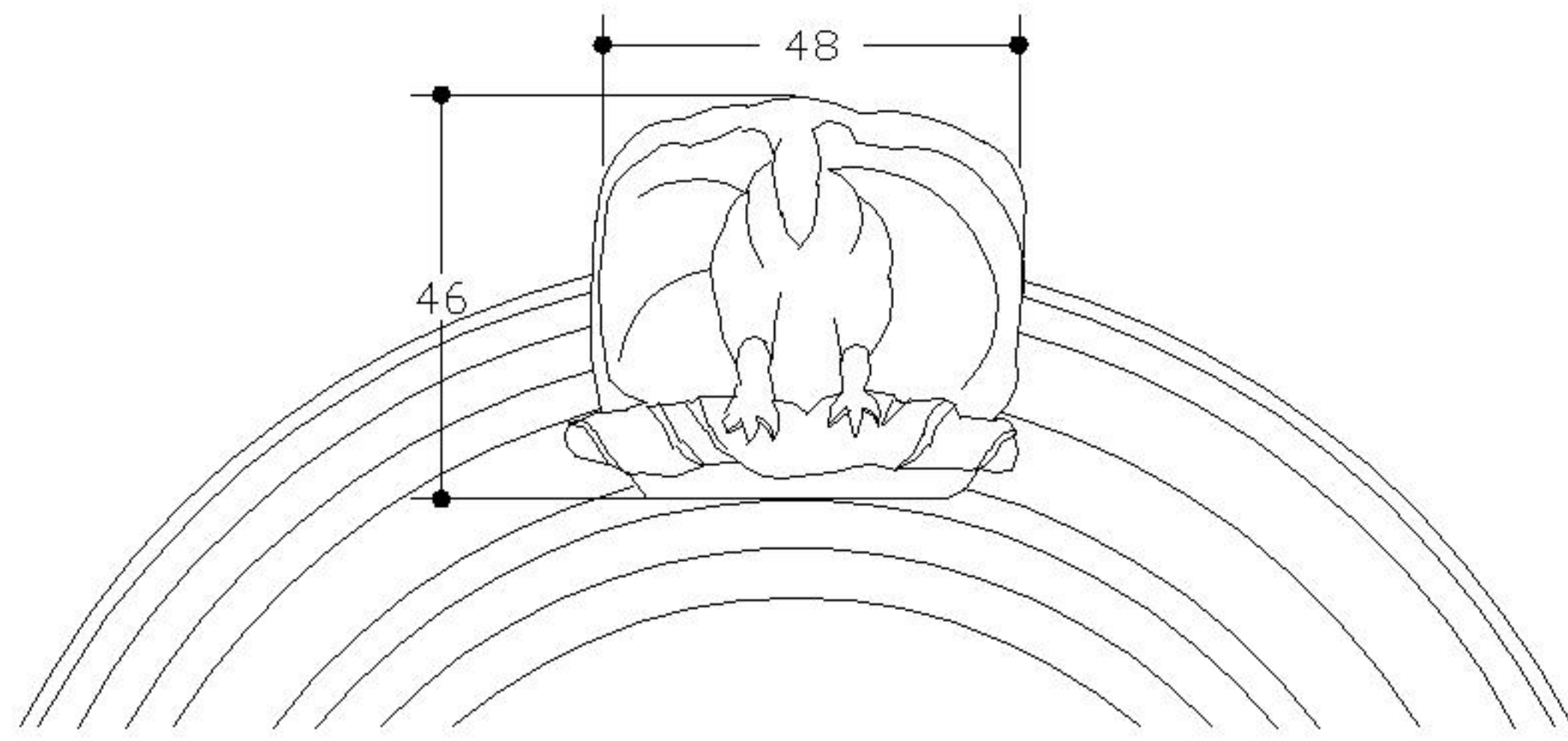
ALZADO  
Esc. 1:20  
Acotación en CM



ALZADO  
Esc. 1:20  
Acotación en CM

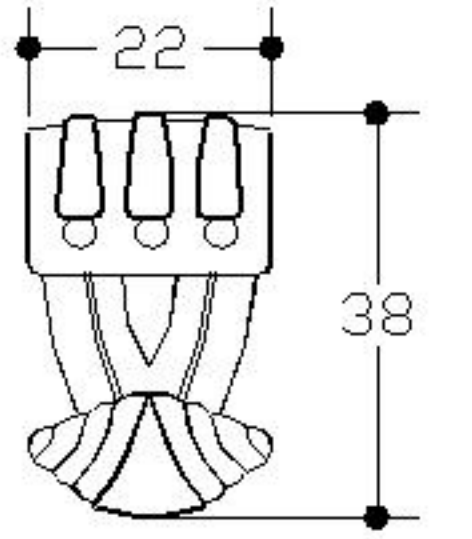
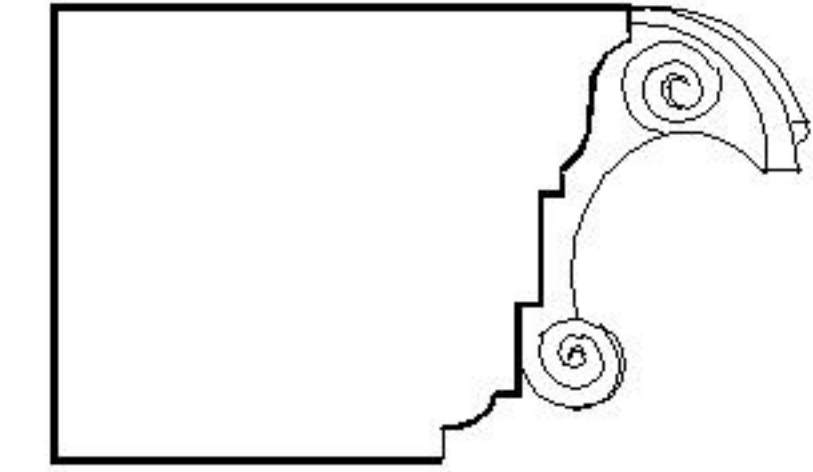
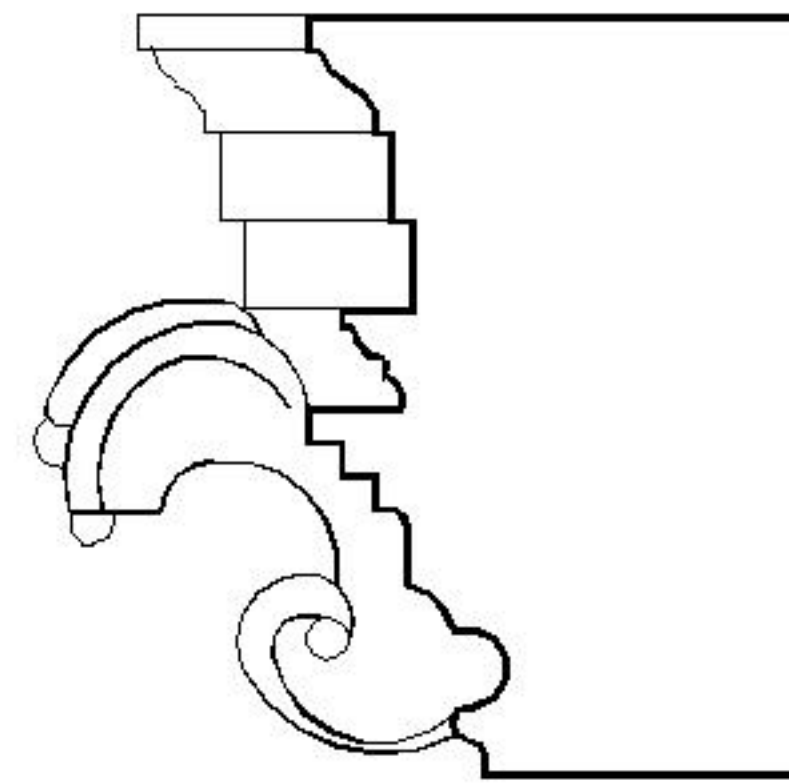
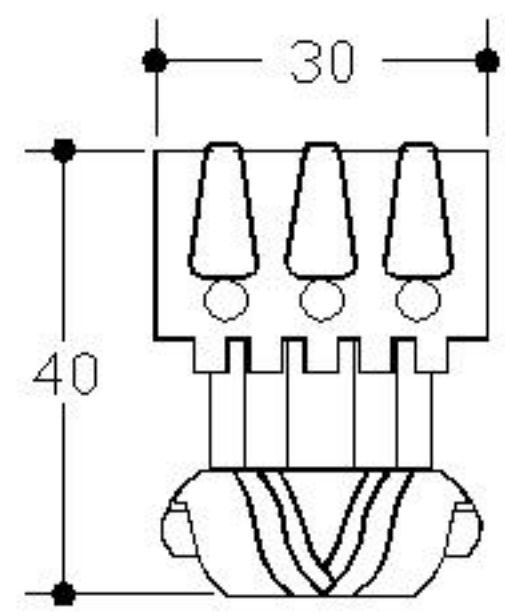


## DETALLE ELEMENTOS DECORATIVOS DE LAS CLAVES EN ARCOS



Pelícano sobre arco de medio punto en ventana de coro, fachada principal

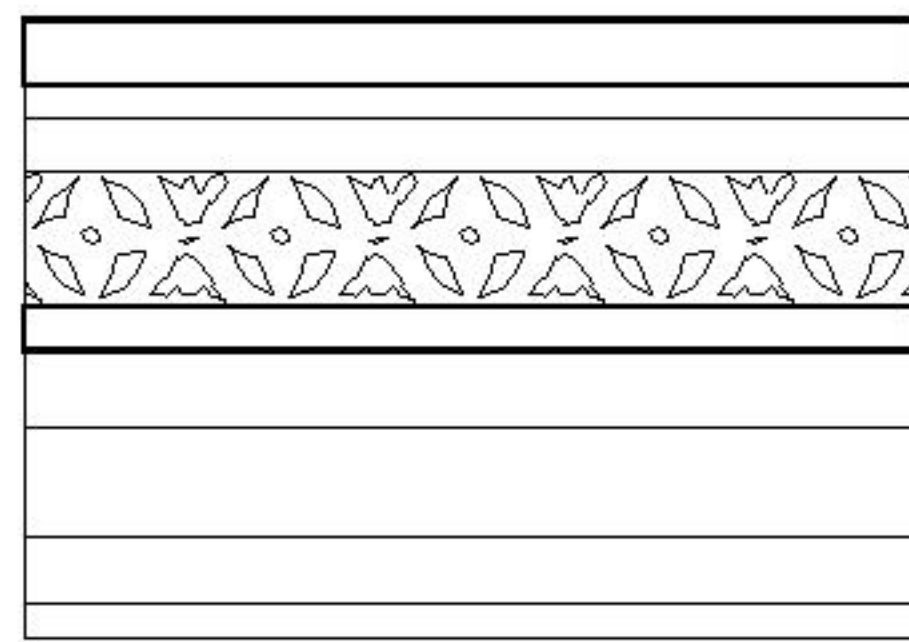
### ALZADOS FRONTALES Y SECCIONES Esc. 1:25 Acotación en CM



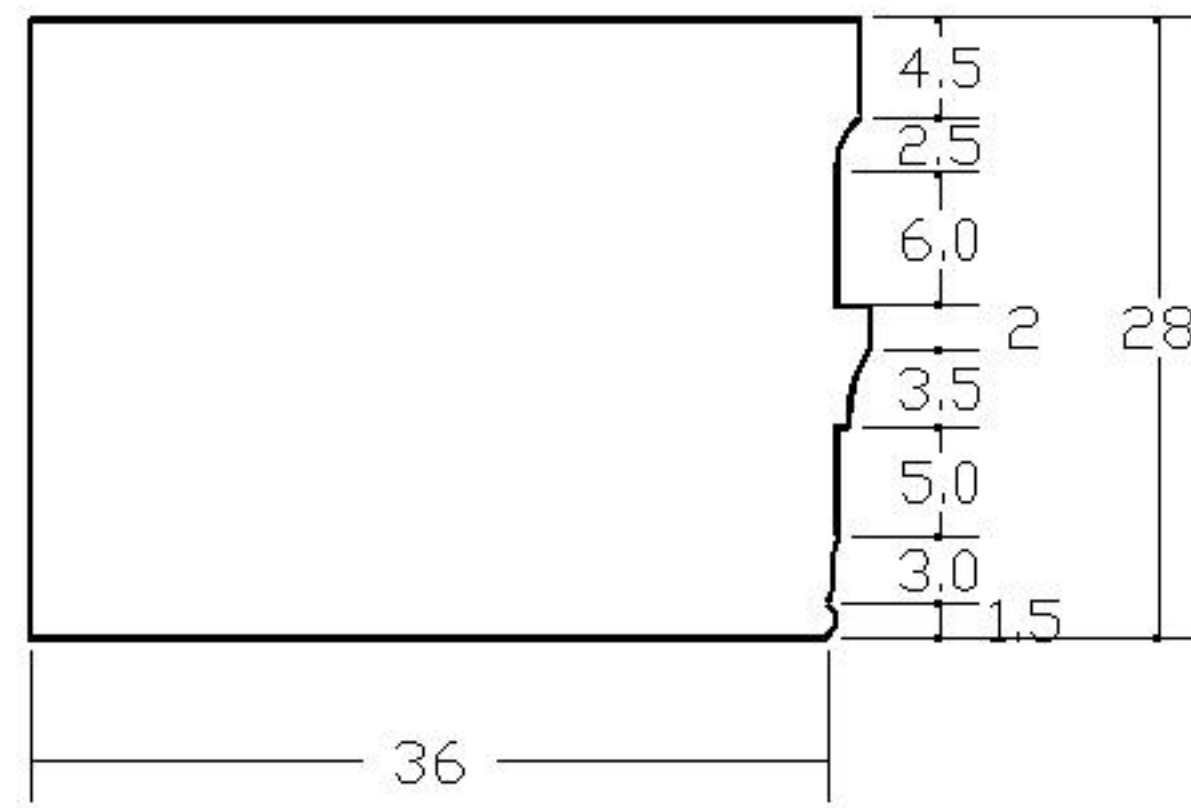
Clave resaltada de arco de tres centros en acceso principal

Clave resaltada en arco de medio punto del acceso lateral norte

## DETALLE DE MOLDURA DE MADERA EN MARCO INTERIOR DE ACCESO LATERAL

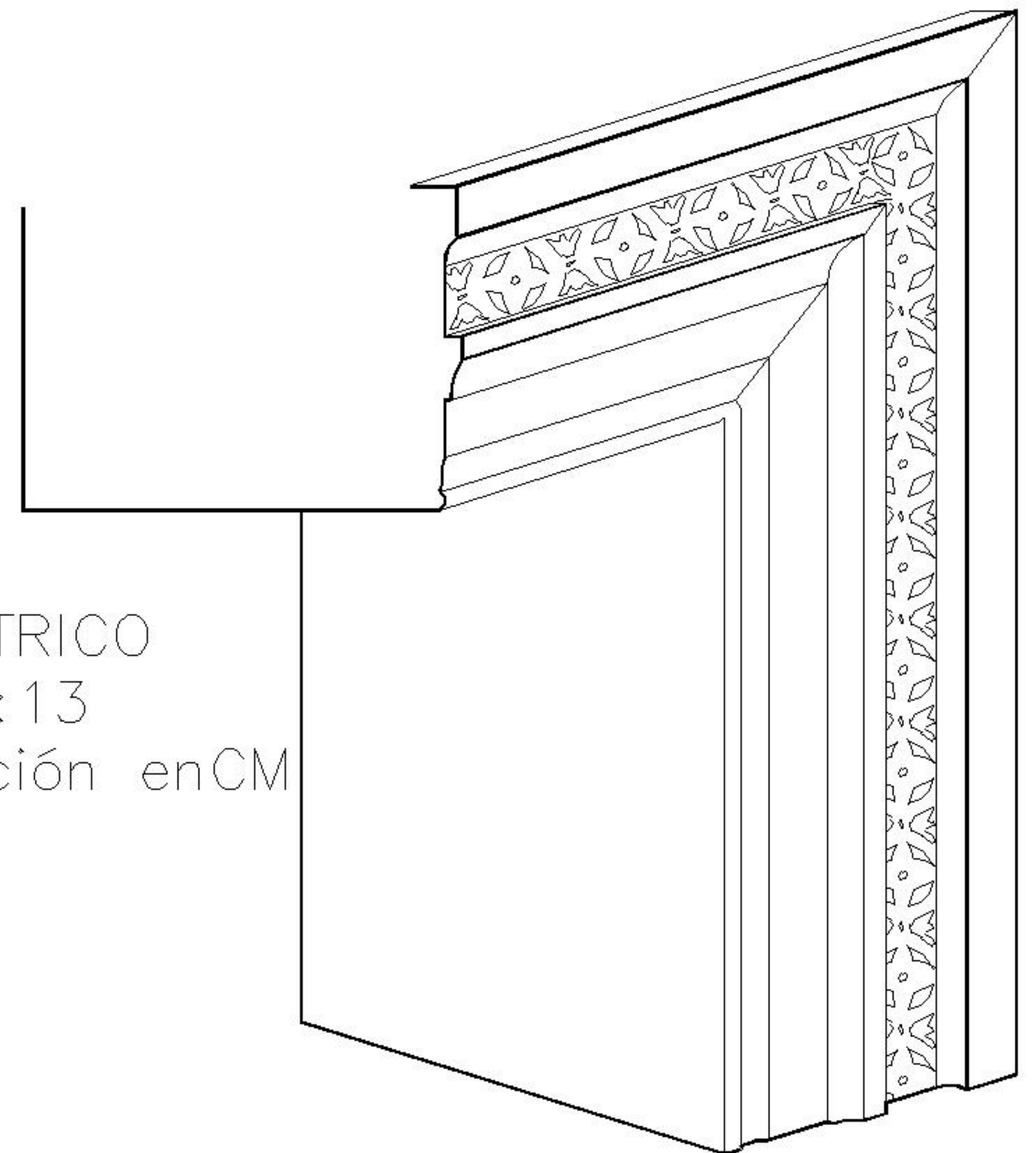


ALZADO Esc. 1:13 Acotación en CM

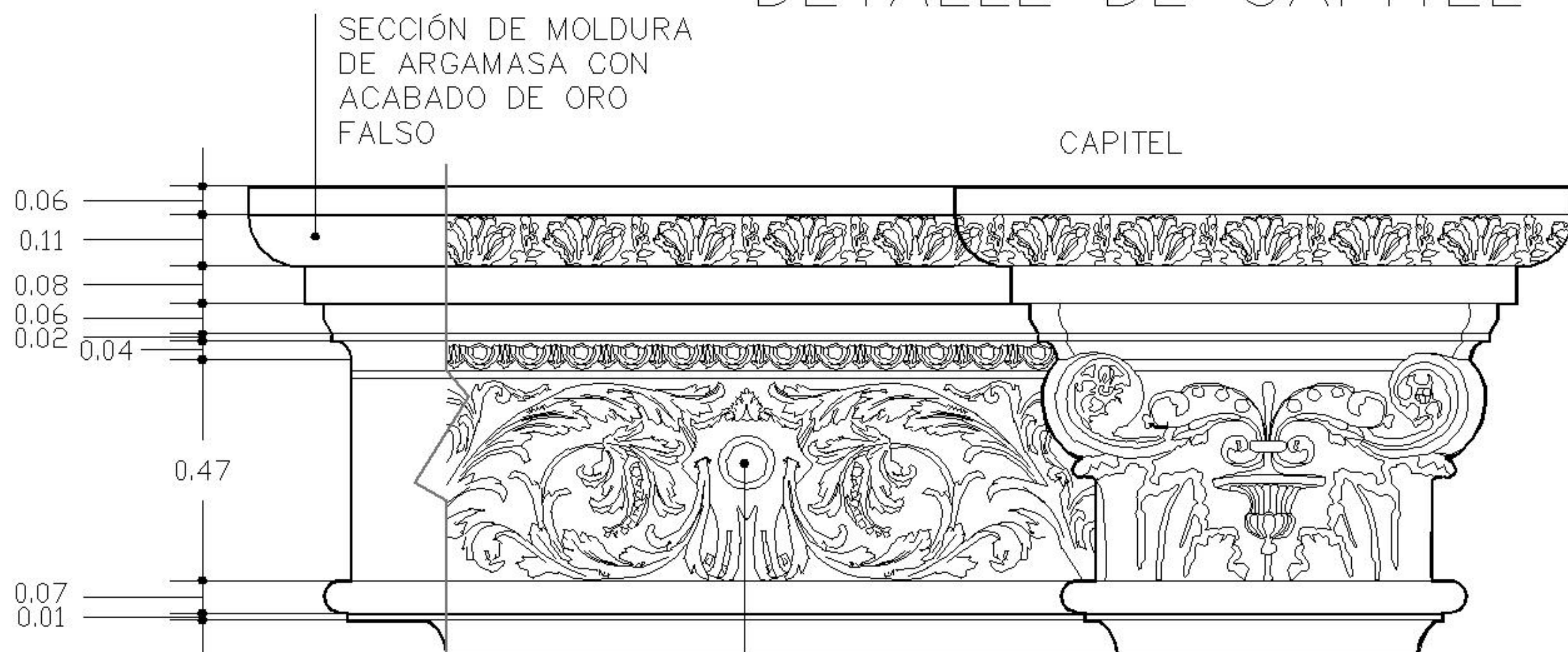


SECCIÓN Esc. 1:13 Acotación en CM

ISOMÉTRICO Esc. 1:13 Acotación en CM

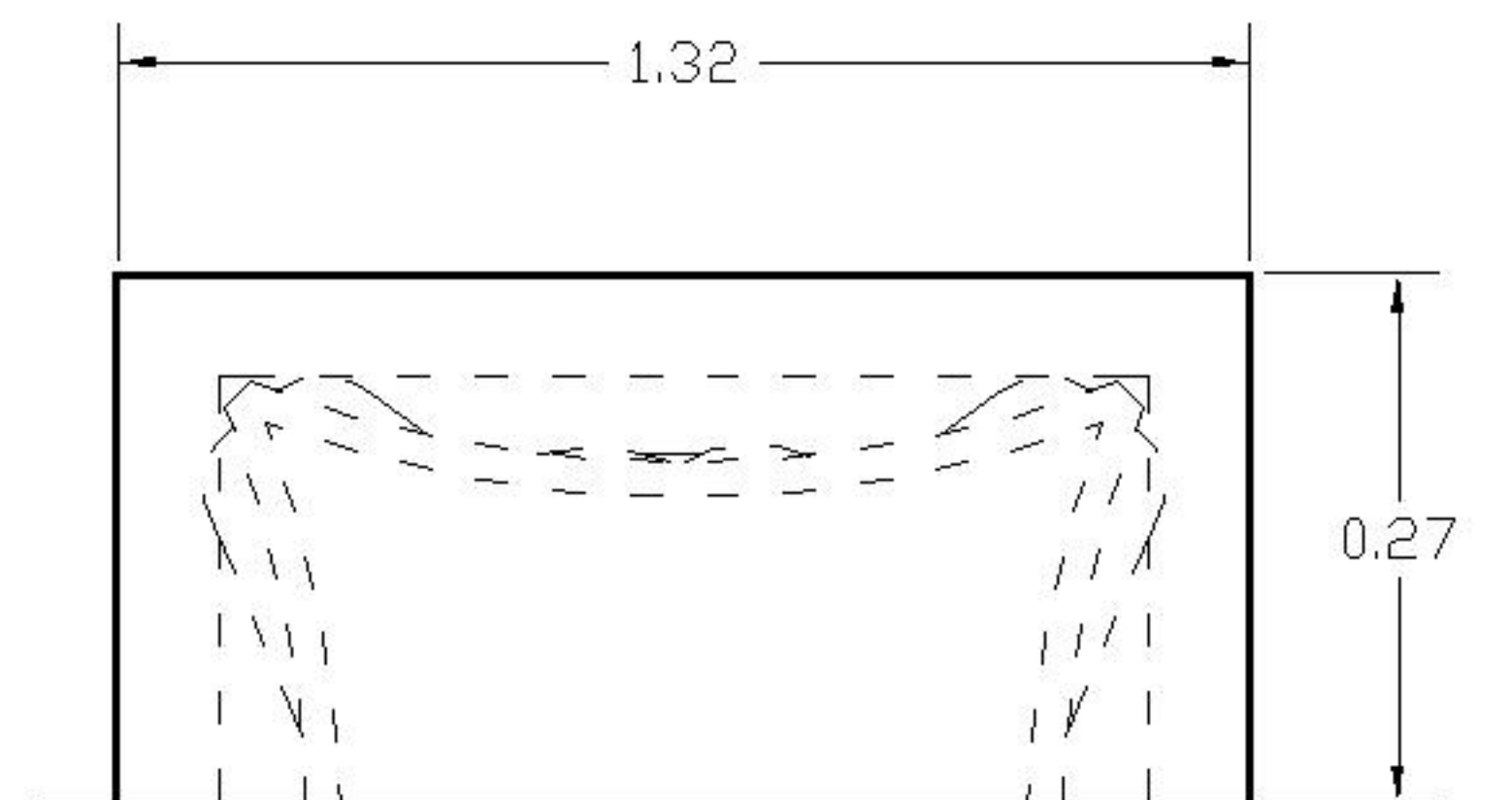


## DETALLE DE CAPITEL Y CORNISA



CENEFA DECORATIVA DE MOTIVOS VEGETALES

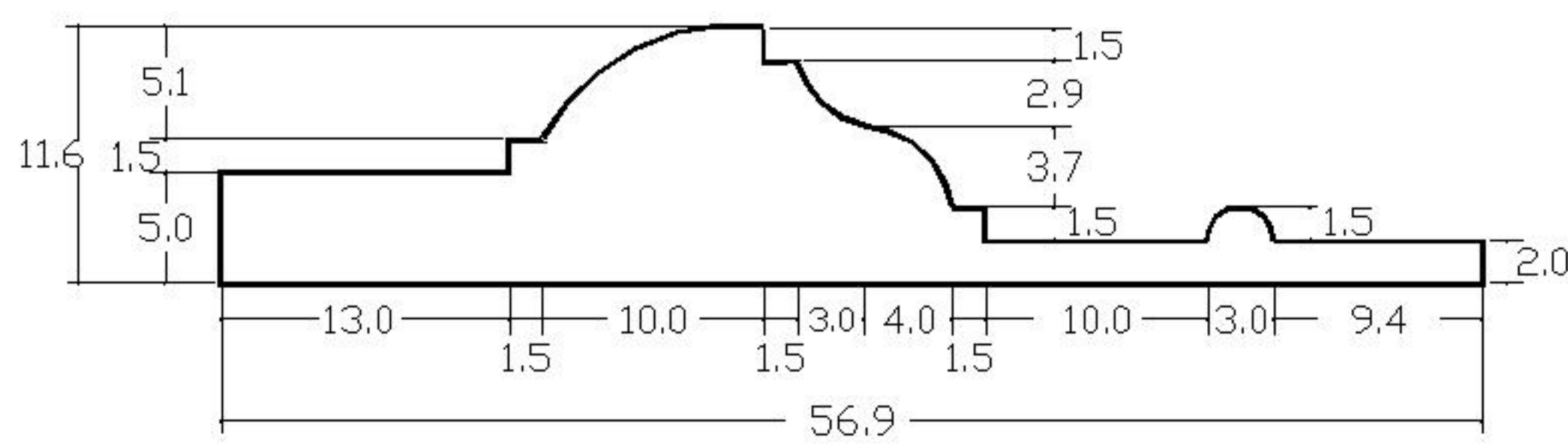
COLUMNA ADOSADA DE FUSTE ESTRIADO MARCADO EN EL PRIMER TERCIO POR CONTRACANALES



PLANTA Esc. 1:33

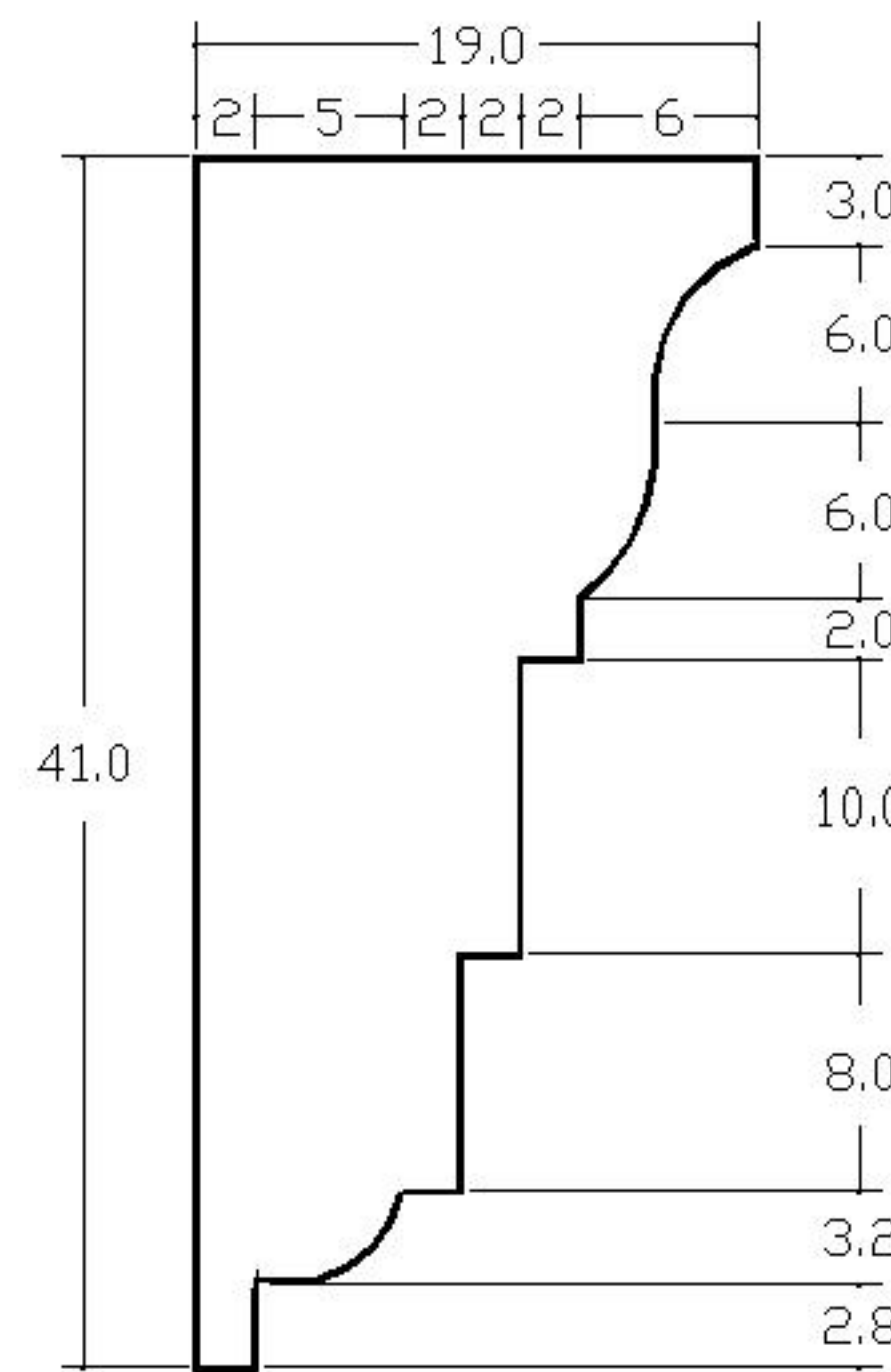


## DETALLE DE MOLDURAS AL EXTERIOR: FACHADA LATERAL



Escala 1:10 Acotación CM

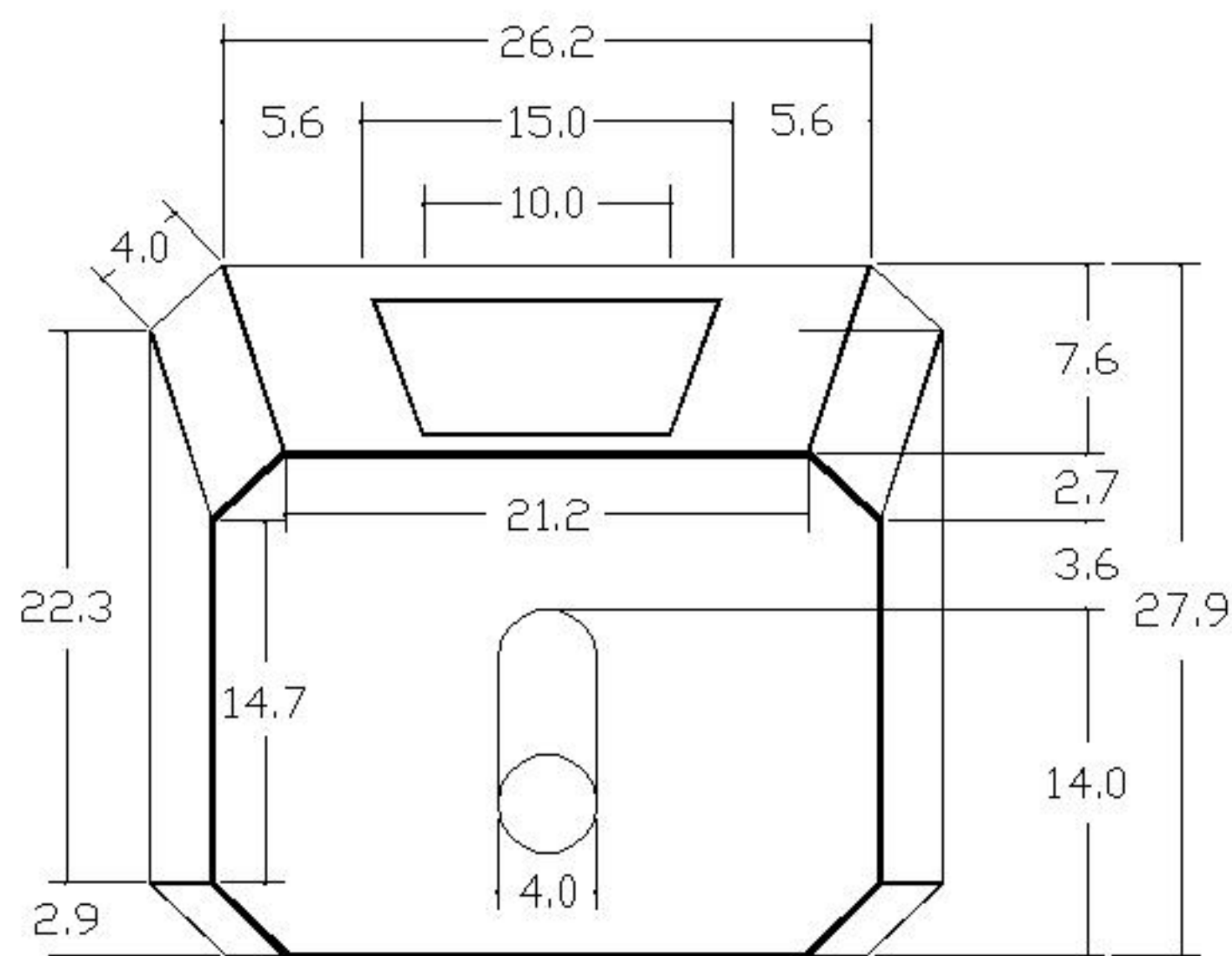
Moldura de cantera que forma el marco de la cartela de trazo rectangular en la fachada sobre el acceso lateral



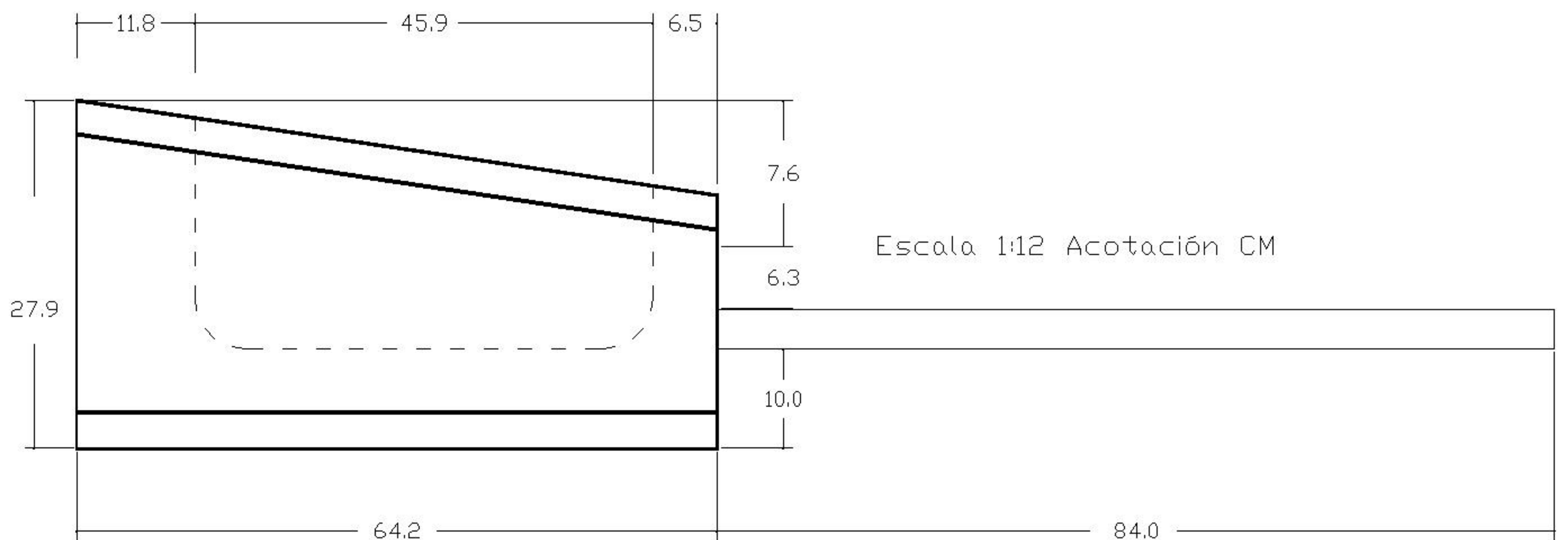
Escala 1:10 Acotación CM

Moldura de cantera correspondiente al marco exterior de la puerta de acceso lateral

## DETALLE DE GÁRGOLAS

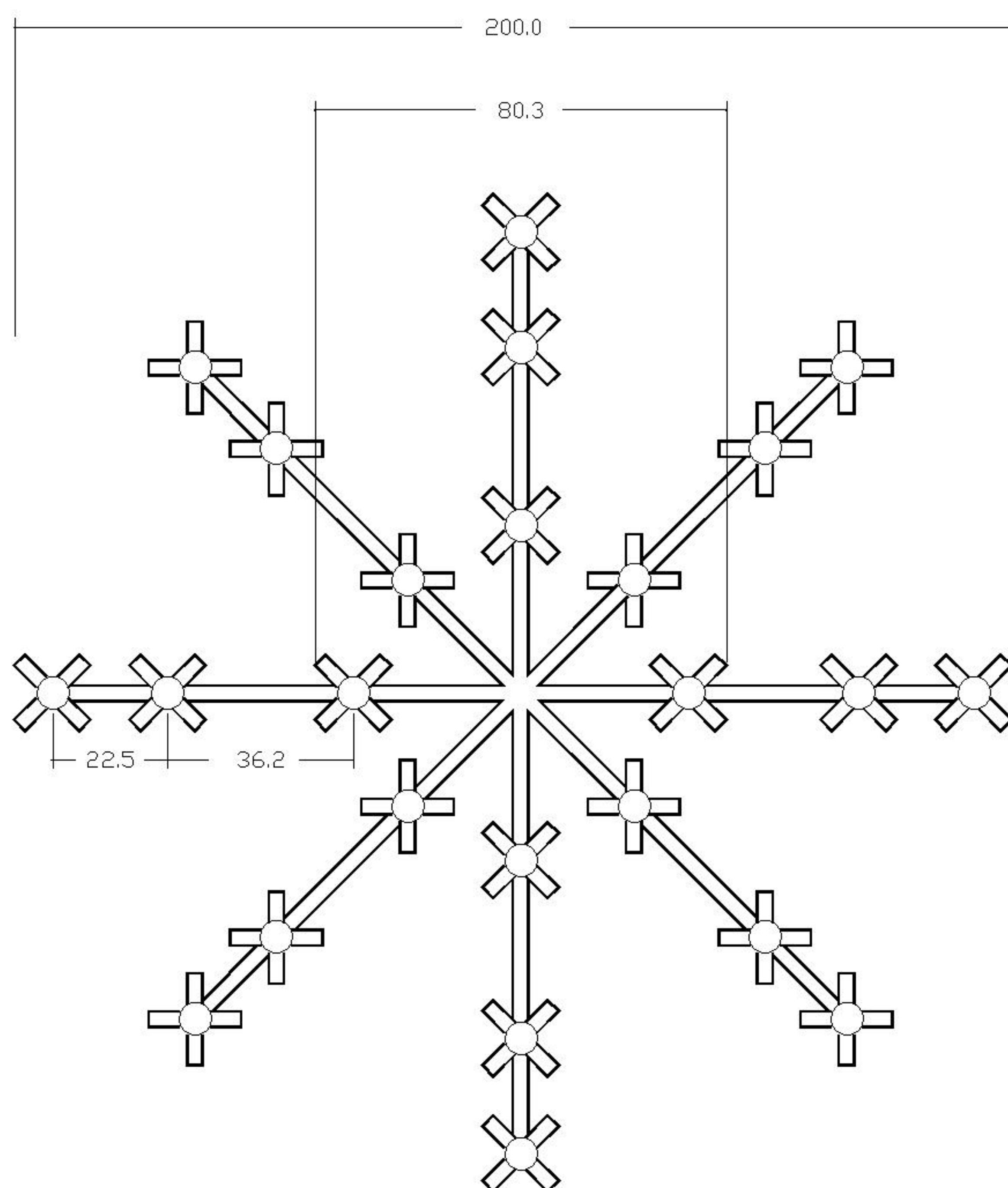


Escala 1:10 Acotación CM

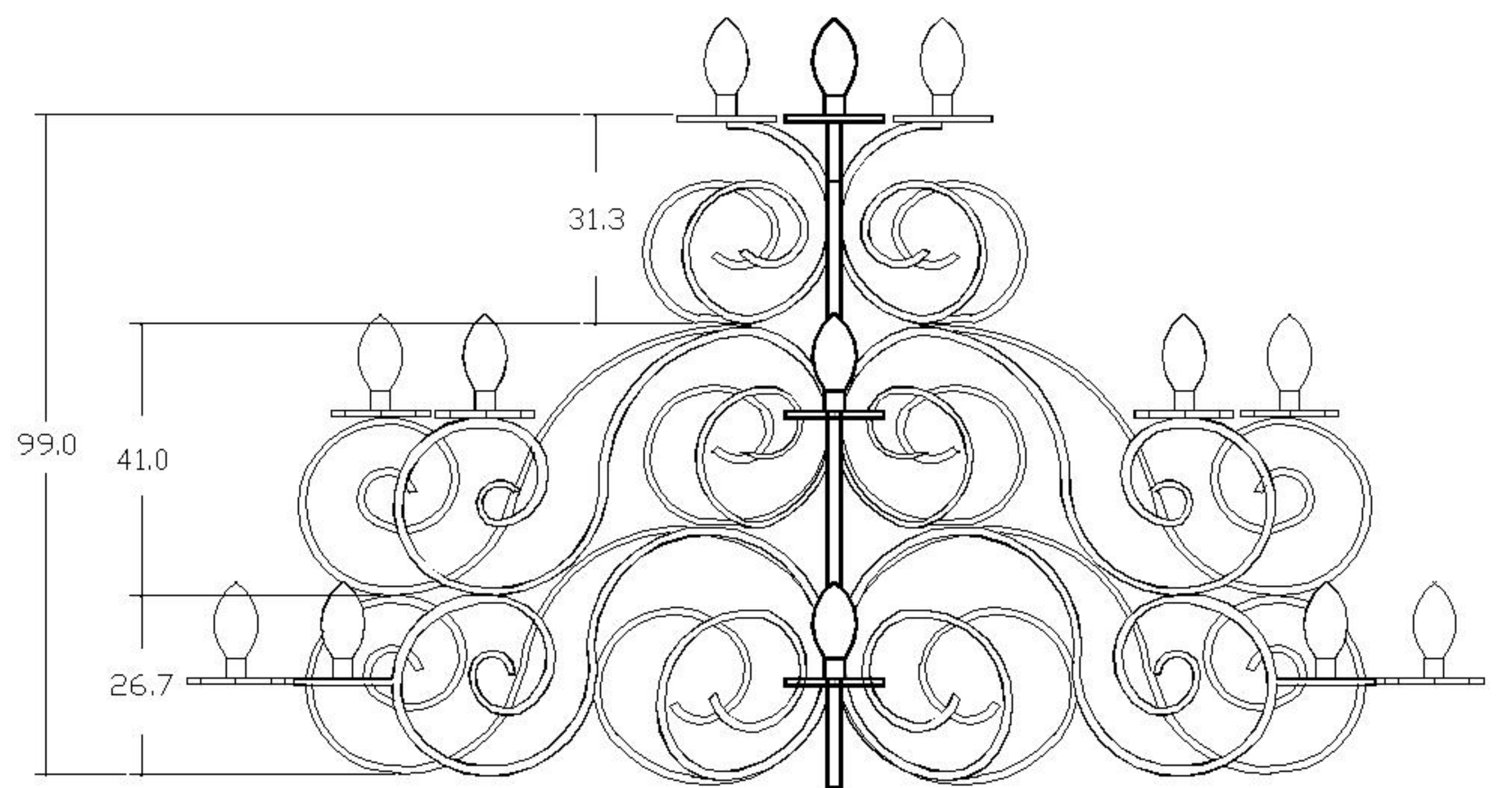


Escala 1:12 Acotación CM

## DETALLE DE CANDIL



Escala 1:25 Acotación CM



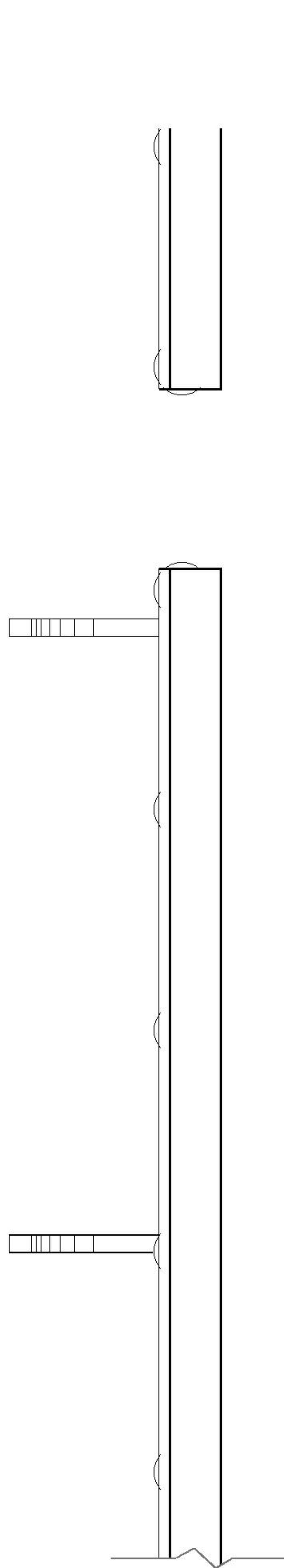
Escala 1:25 Acotación CM

Modelo de candil de herrería con 16 lámparas incandescentes y 8 lámparas halógenas. Misma estructura en todos los casos enlistados en el plano eléctrico, con diferencia únicamente en el diámetro y número de lámparas colocadas

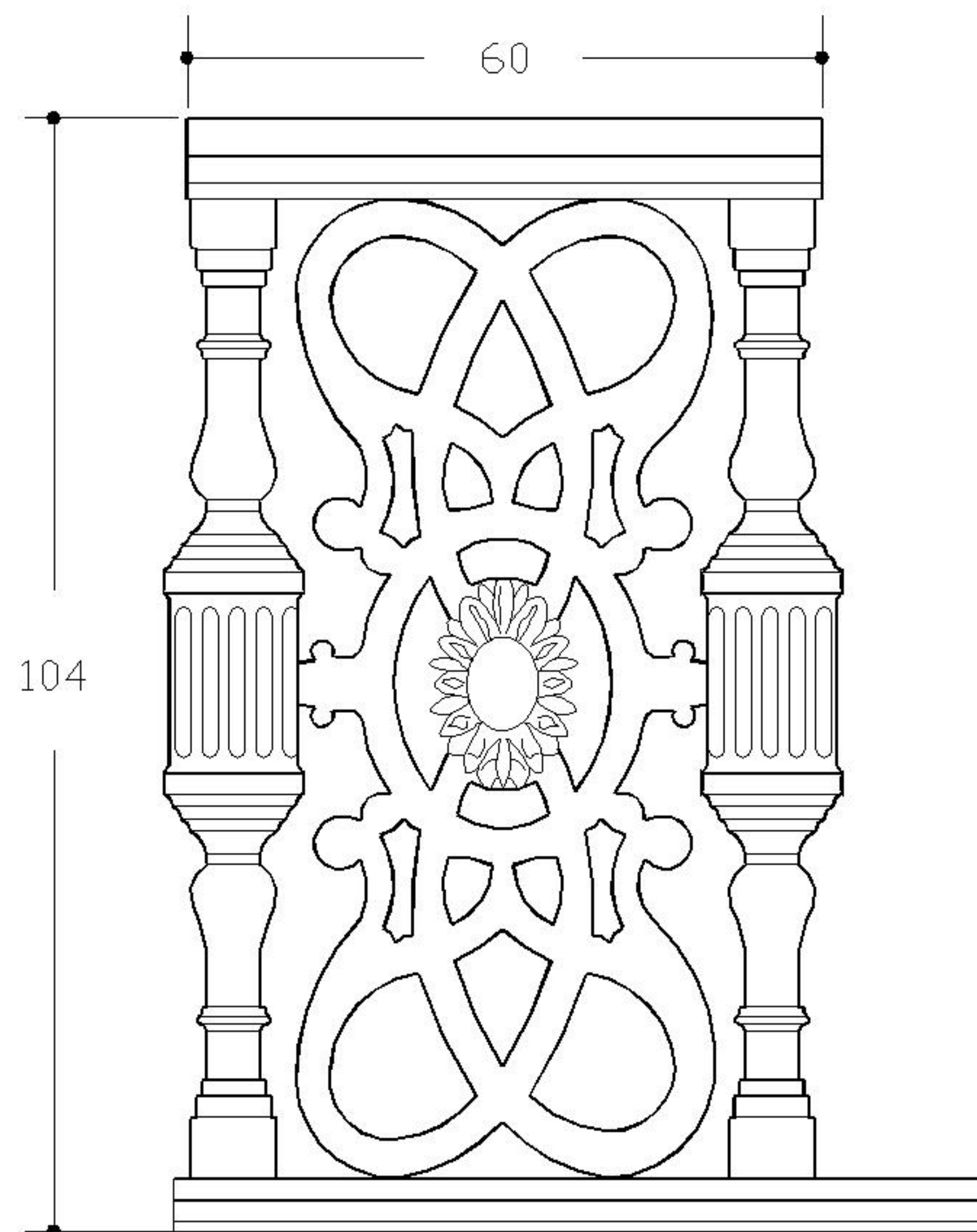




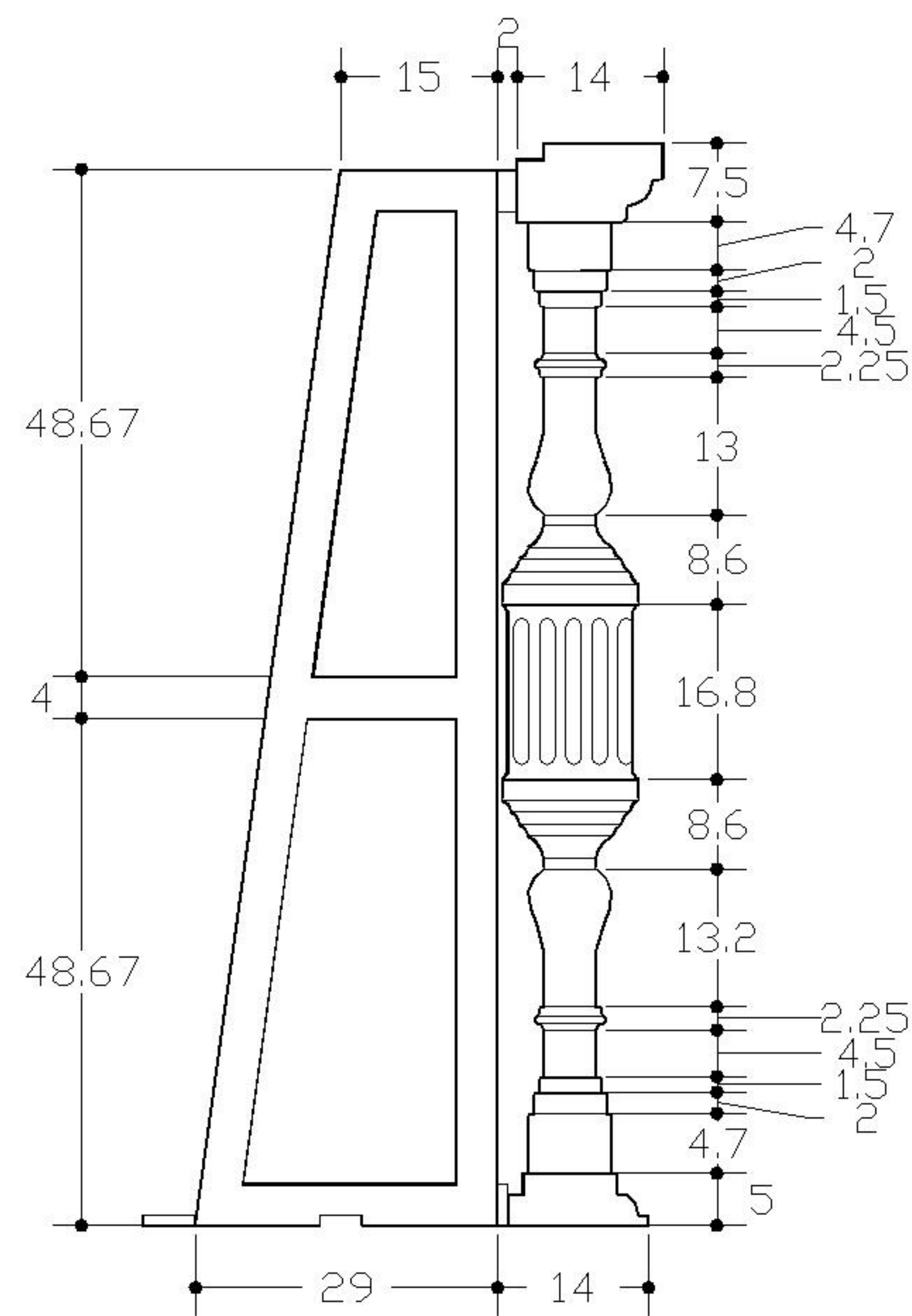
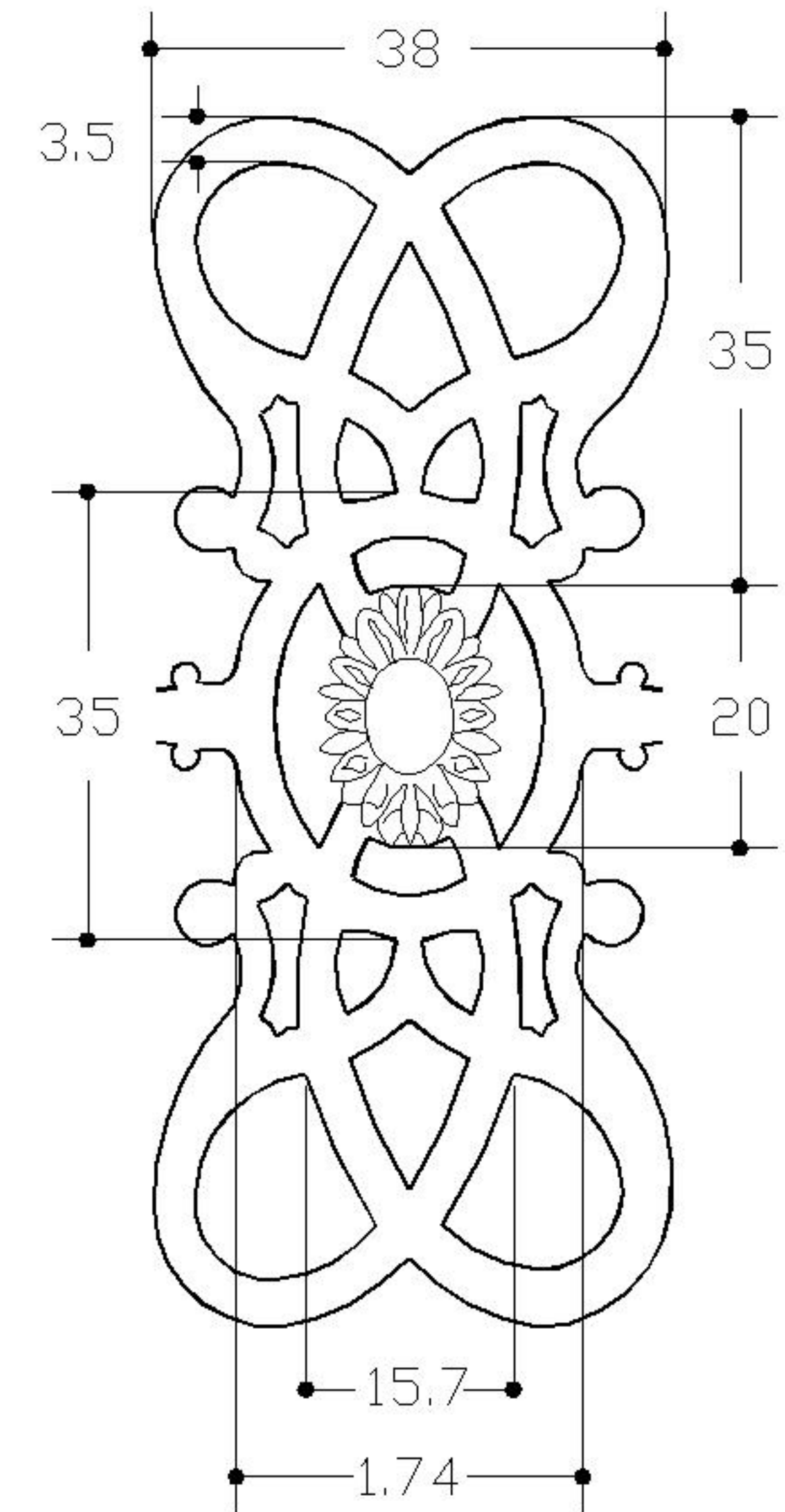
# DETALLE DE BARANDAL DE MADERA EN CORO



PLANTA  
Esc. 1:15



ALZADO  
Esc. 1:15  
Acotación en CM

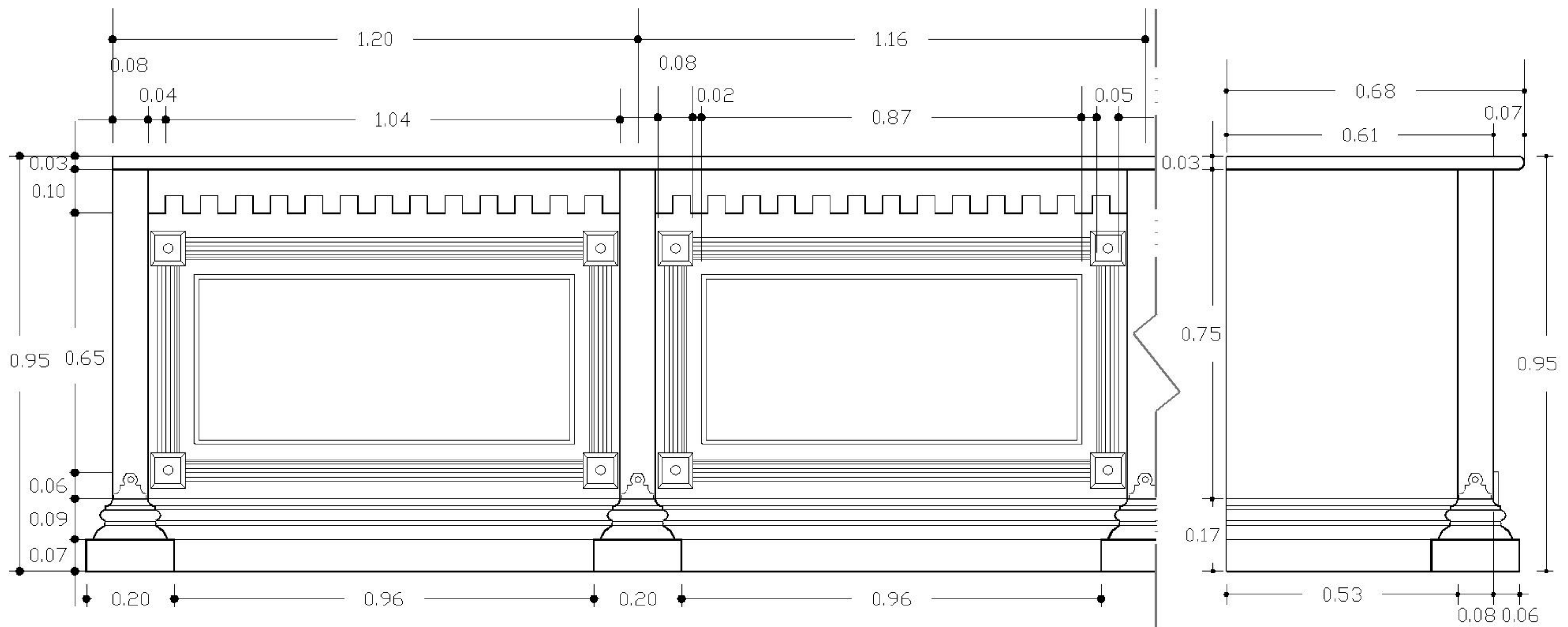


SECCIÓN  
Esc. 1:15  
Acotación en CM



## DETALLE DE MOSTRADORES

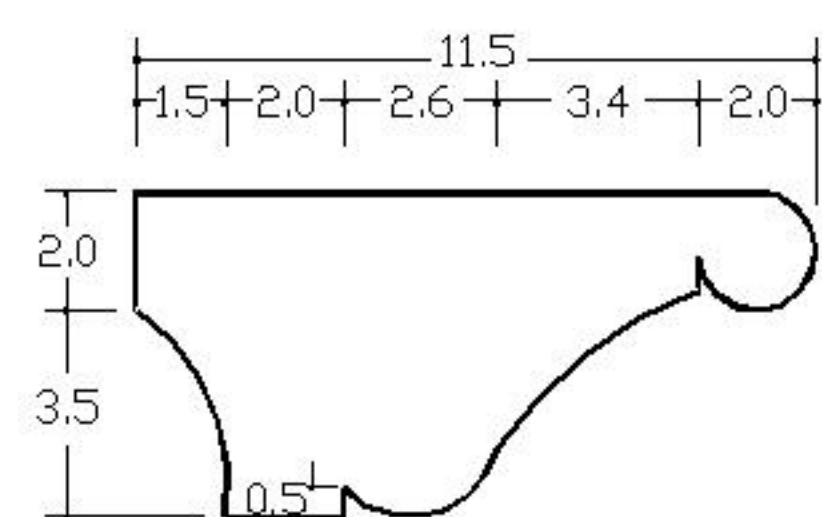
Mostrador de madera cubierta de madera, ubicados en el ábside y alas.



ALZADO LATERAL Esc. 1:20  
Acotación en M

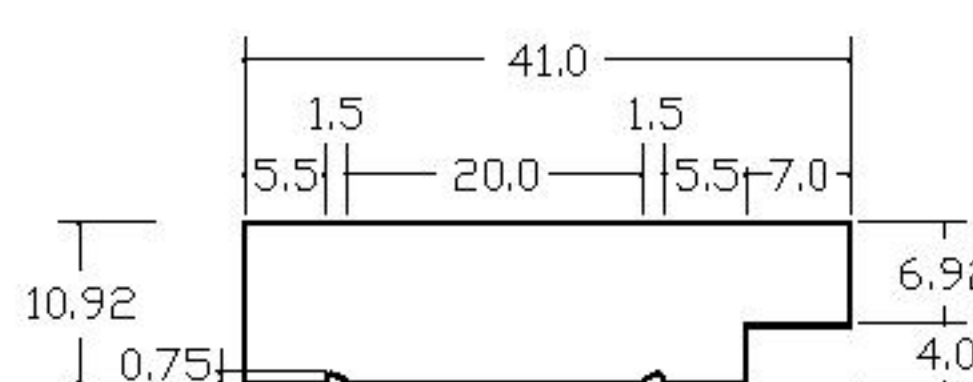
ALZADO FRONTAL Esc. 1:20  
Acotación en M

## DETALLE DE MOLDURAS AL INTERIOR SN/E



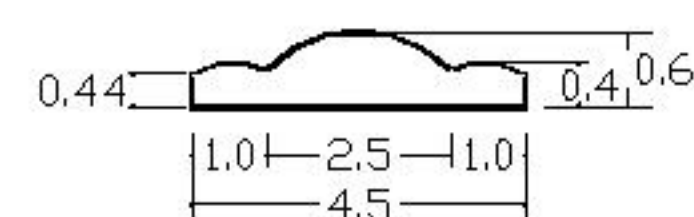
Escala 1:5 Acotación CM

Moldura principal decorativa en muros, alrededor de murales, y en arcos y columnas.



Escala 1:20 Acotación CM

Moldura de cantera formando el marco de las puertas que dan hacia los cubos de ambas torres y la puerta de la dirección.

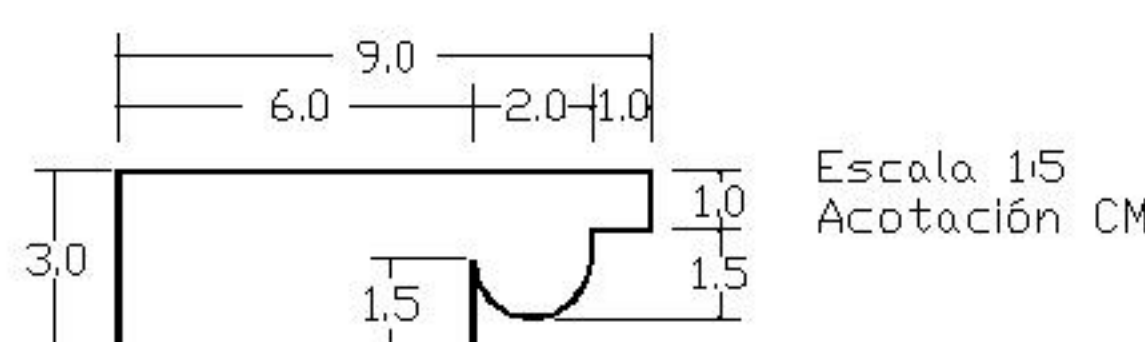


Escala 1:4 Acotación CM

Moldura decorativa en muros, formando una franja al interior de los marcos hechos por la moldura anterior.

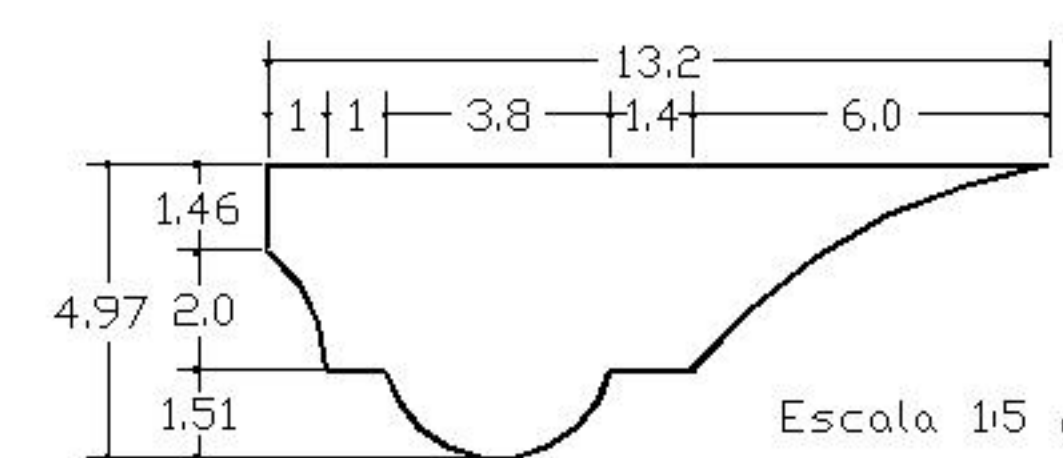


Escala 1:10 Acotación CM



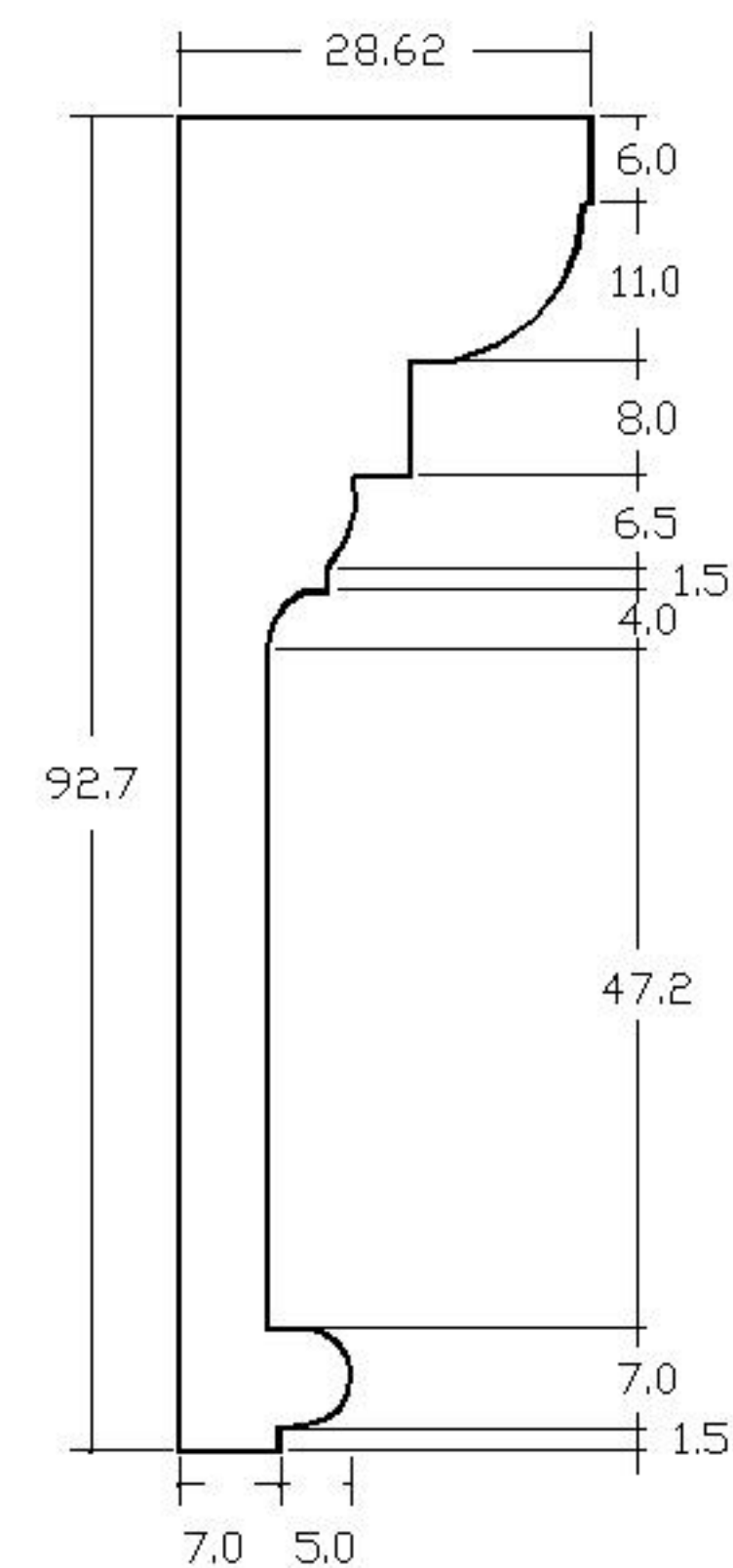
Escala 1:5 Acotación CM

Moldura de cantera formando el marco de las puertas que dan hacia los cubos de ambas torres y la puerta de la dirección.



Escala 1:5 Acotación CM

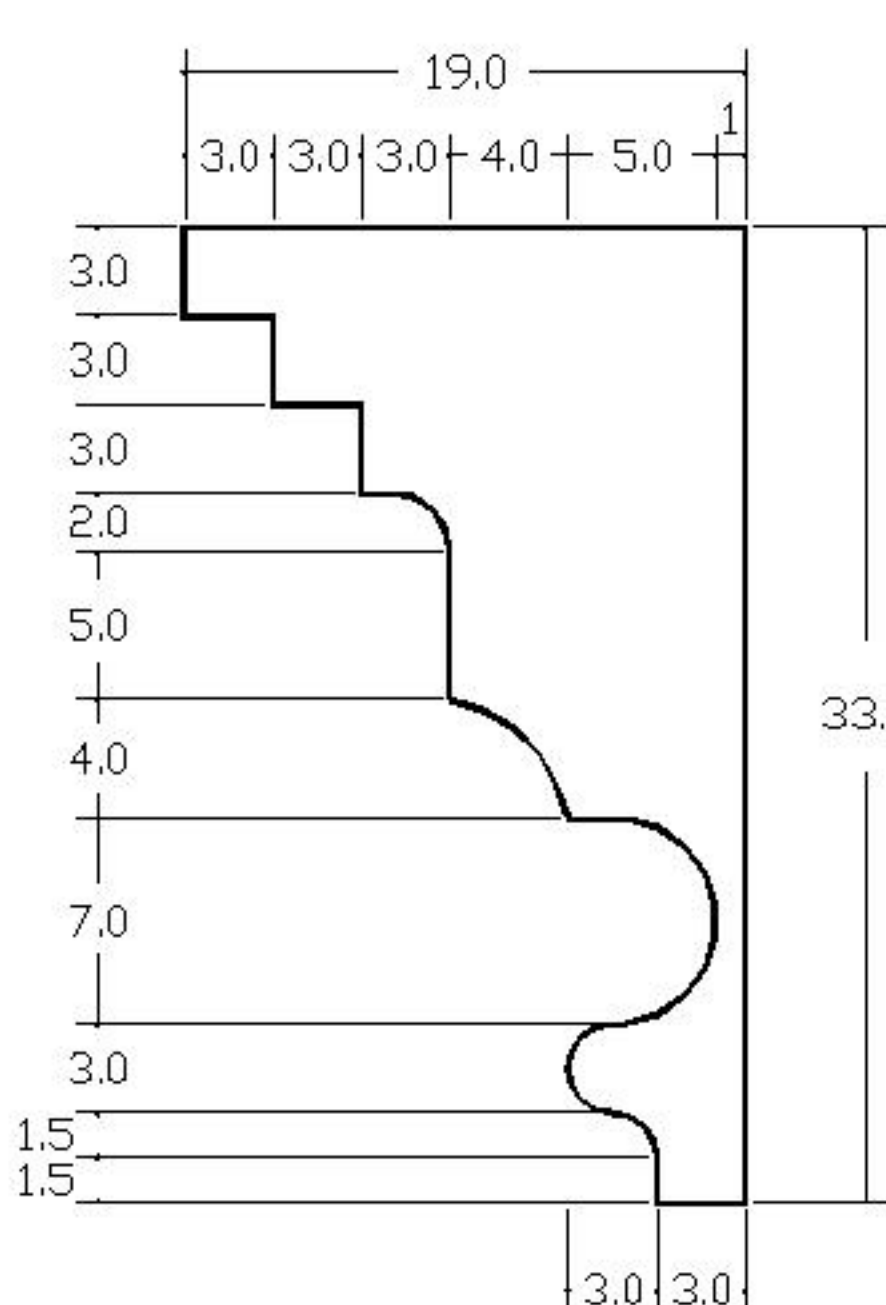
Moldura decorativa en muros, enmarcando puertas en el área de anexos.



Escala 1:20 Acotación CM

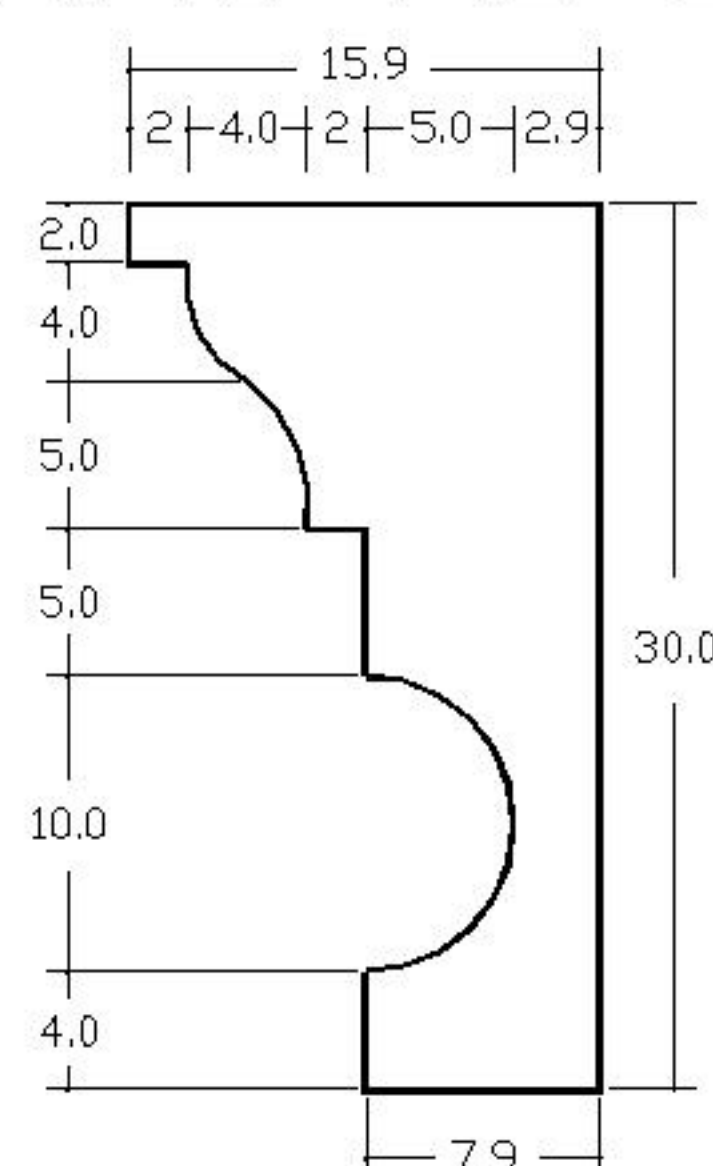
Moldura de argamasa que corresponde a la cenefa decorada con motivos vegetales

## DETALLE DE MOLDURAS AL EXTERIOR: FACHADA PRINCIPAL



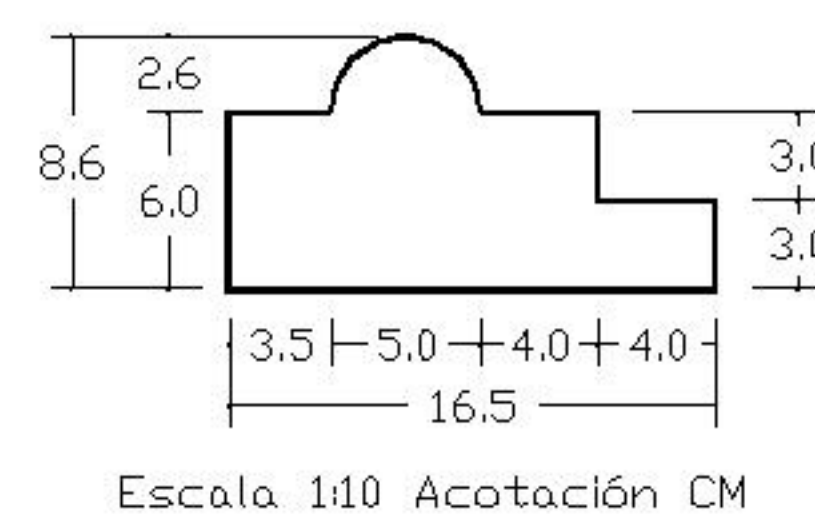
Escala 1:10 Acotación CM

Moldura de cantera que forma el marco de la puerta de acceso principal



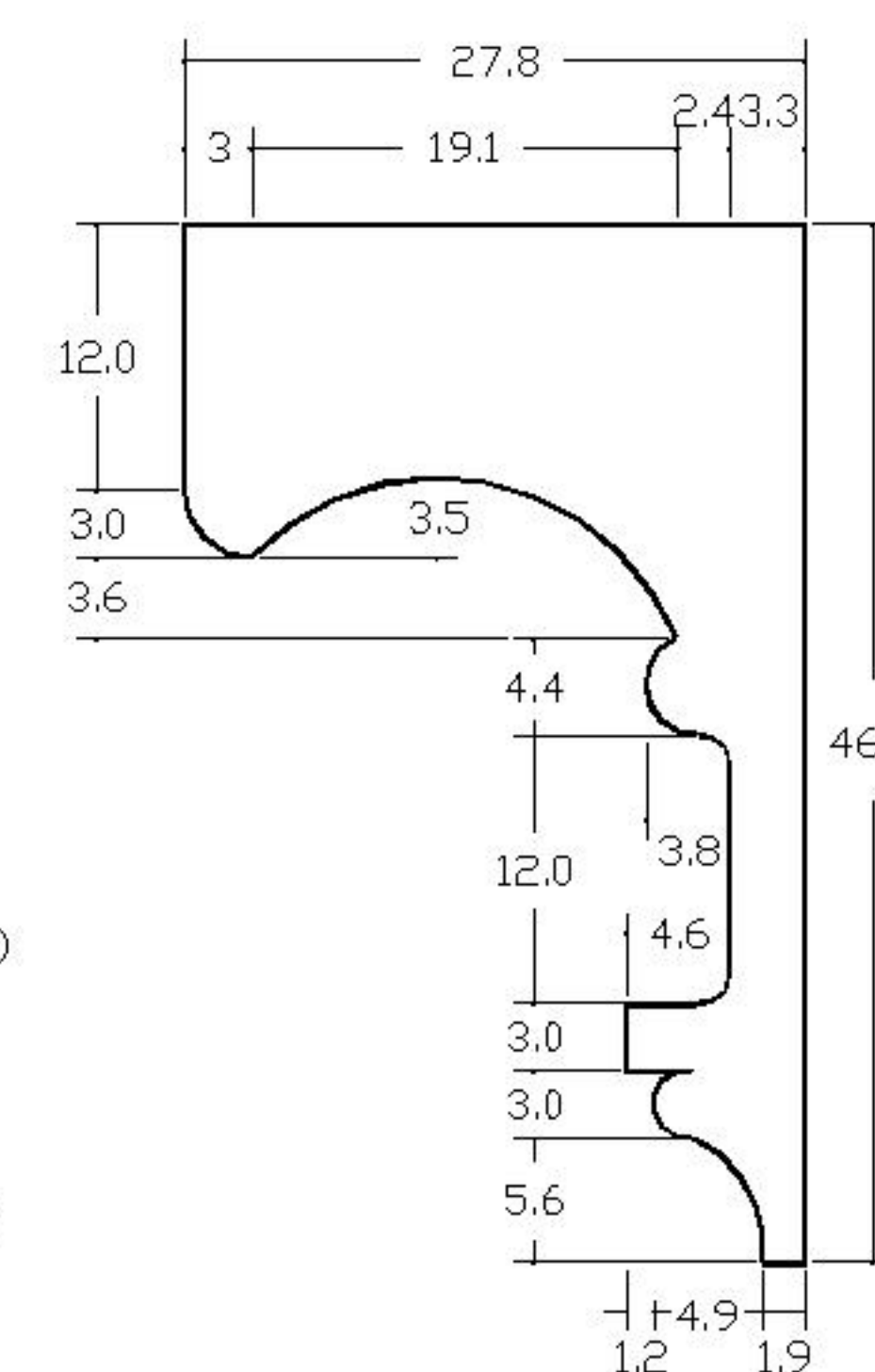
Escala 1:10 Acotación CM

Moldura de cantera que forma el marco de la ventana del coro



Escala 1:10 Acotación CM

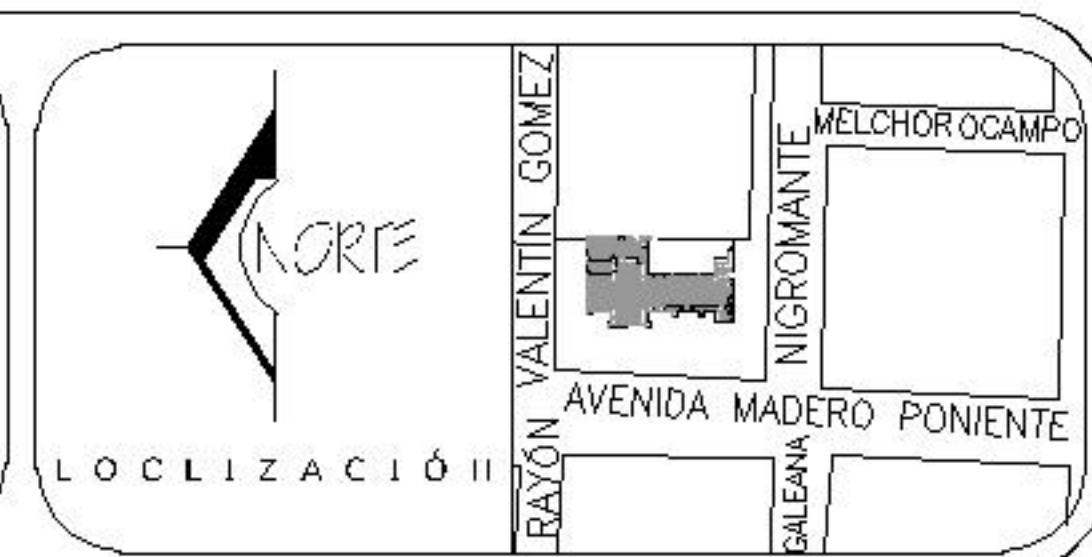
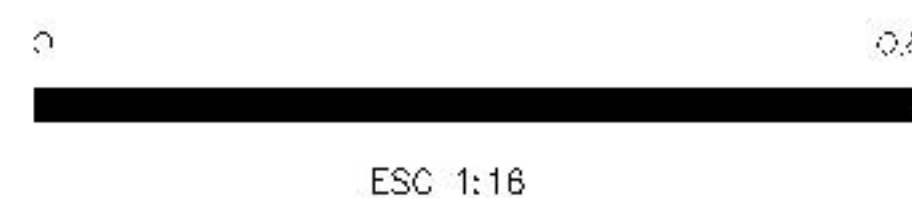
Moldura de cantera que forma el marco de la cartela de trazo cuadrado esculpido al interior con bajo relieves y abanicos de estriado radial



Escala 1:12 Acotación CM

Moldura superior de cantera en fachada principal



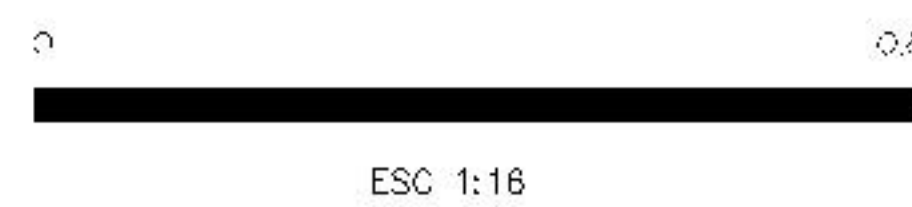


# DETALLE DE ESTANTERÍA EN TRES NIVELES: PARTE BAJA

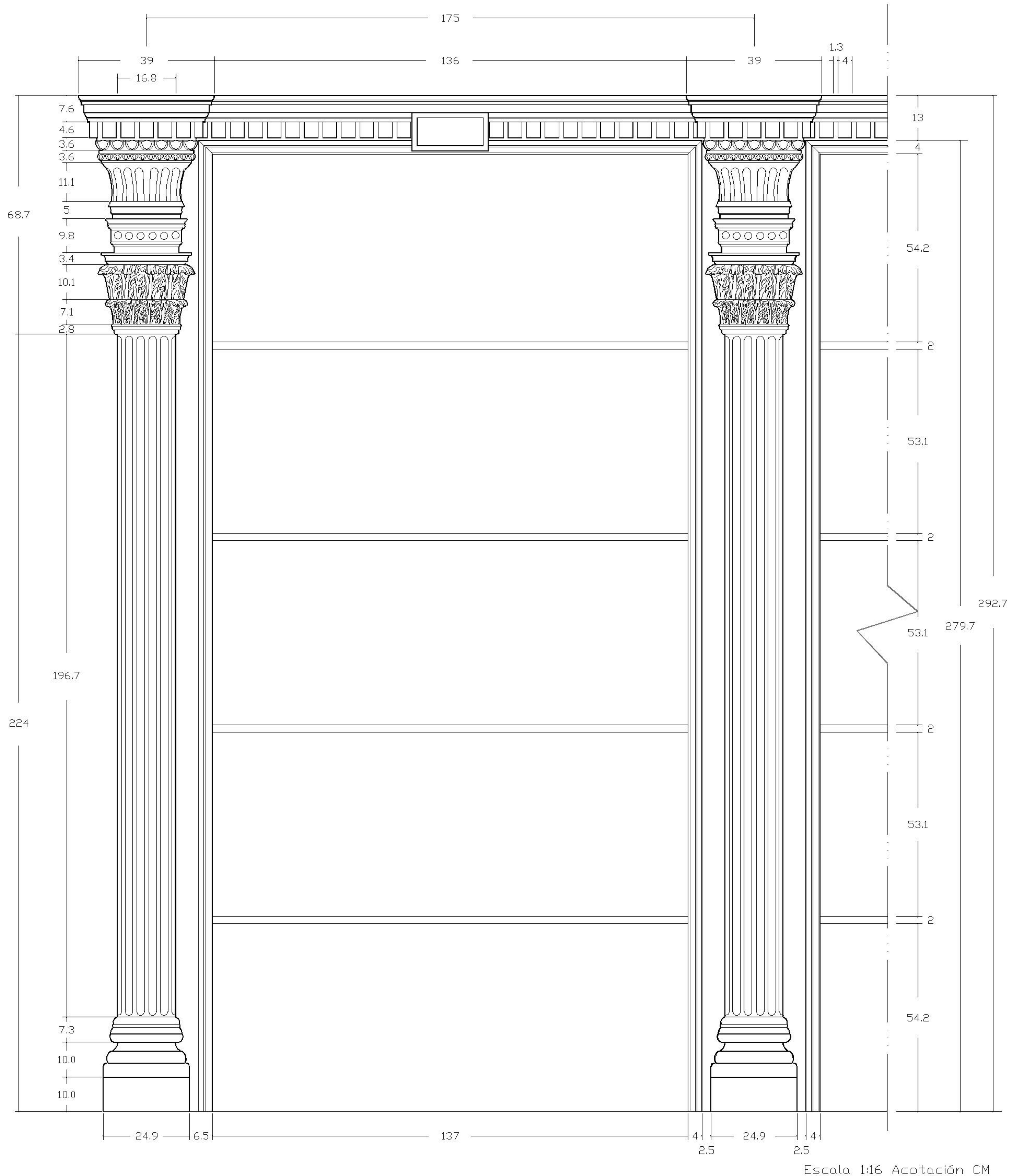


Parte baja de la estantería de madera tallada consistente en tres niveles, que cubre todo el perímetro de la nave. Primer nivel asentado sobre base de madera, sobre la que se asientan los estantes modulados mediante cuerpos separados por pilastras estriadas y capiteles decoradas con motivos vegetales y formas orgánicas. Compuesto por entrepaños móviles resguardados por puertas abatibles con cristal y bastidor de madera. Profundidad 90cm.





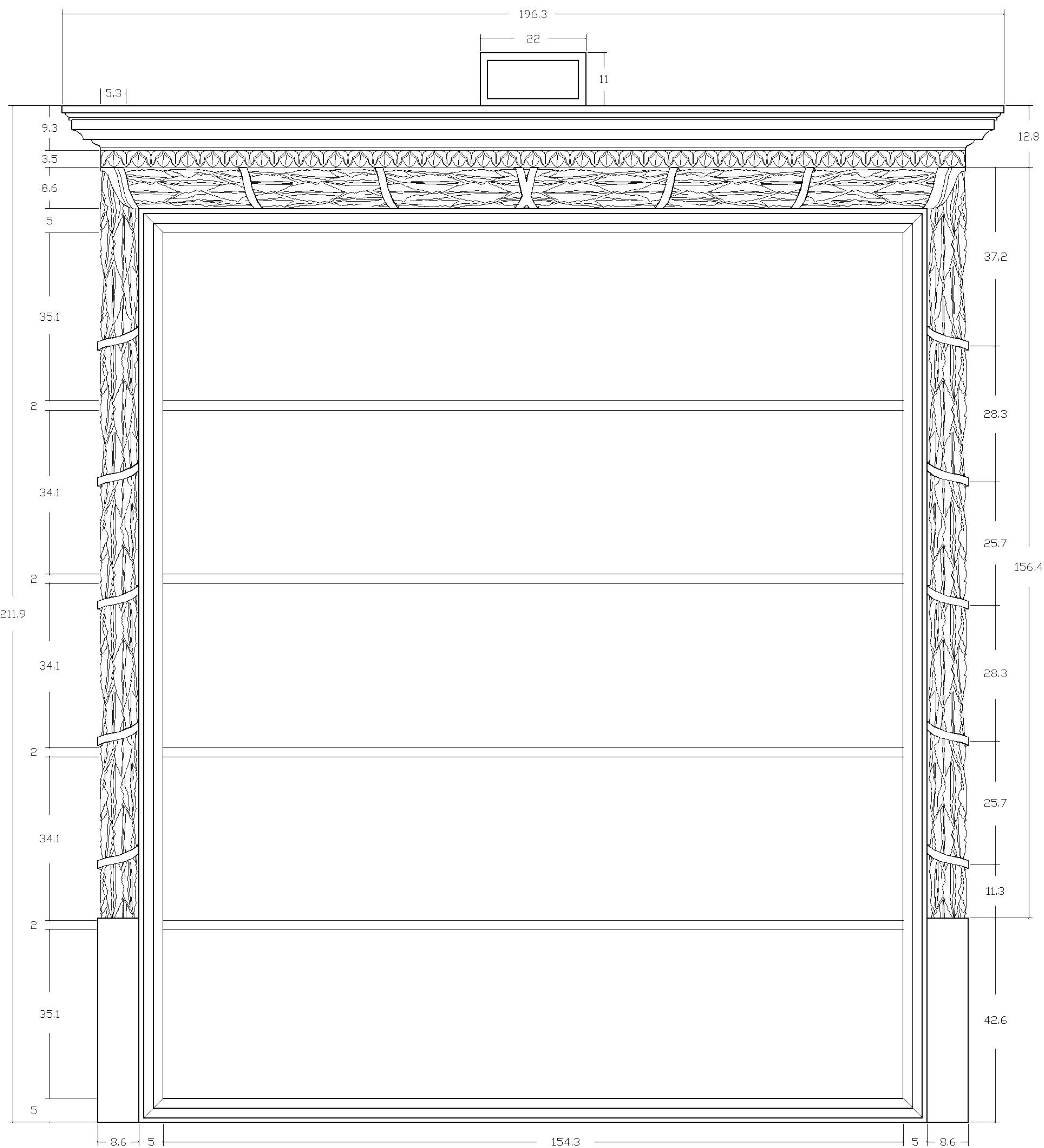
## DETALLE DE ESTANTERÍA EN TRES NIVELES: PARTE MEDIA



Segunda parte de la estantería de madera tallada consistente en tres niveles, que cubre todo el perímetro de la nave. Consta de estantes modulados mediante cuerpos separados por pilastras estriadas y capiteles decoradas con motivos vegetales y formas orgánicas. A partir de este segundo nivel ya no presenta puertas que resguarden los entrepaños. Profundidad 90cm.



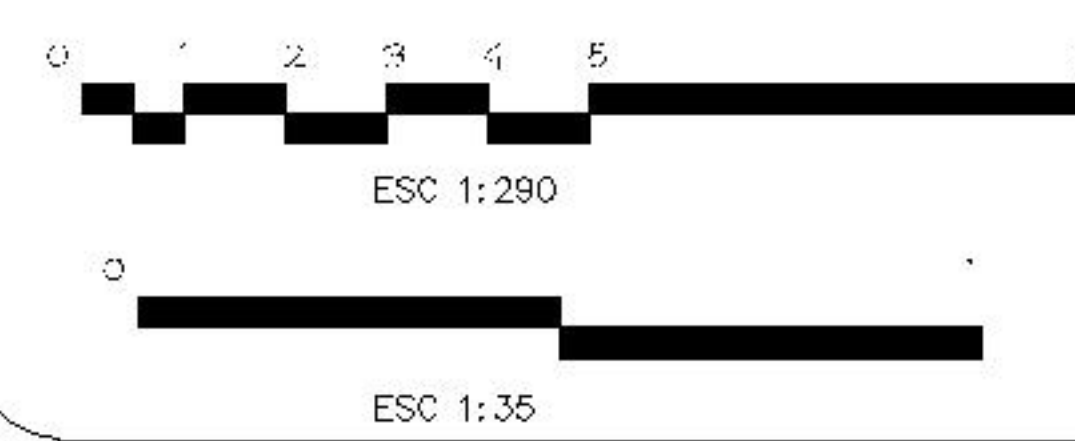
## DETALLE DE ESTANTERÍA EN TRES NIVELES: PARTE SUPERIOR



Escala 1:12 Acotación CM

Parte superior de la estantería de madera tallada consistente en tres niveles, que cubre todo el perímetro de la nave. Consta de estantes modulados mediante cuerpos separados por pilastras de diseño orgánico, talladas con motivos vegetales de hojas enlazadas. Sin puertas que resguarden los entrepaños. Profundidad 80cm.

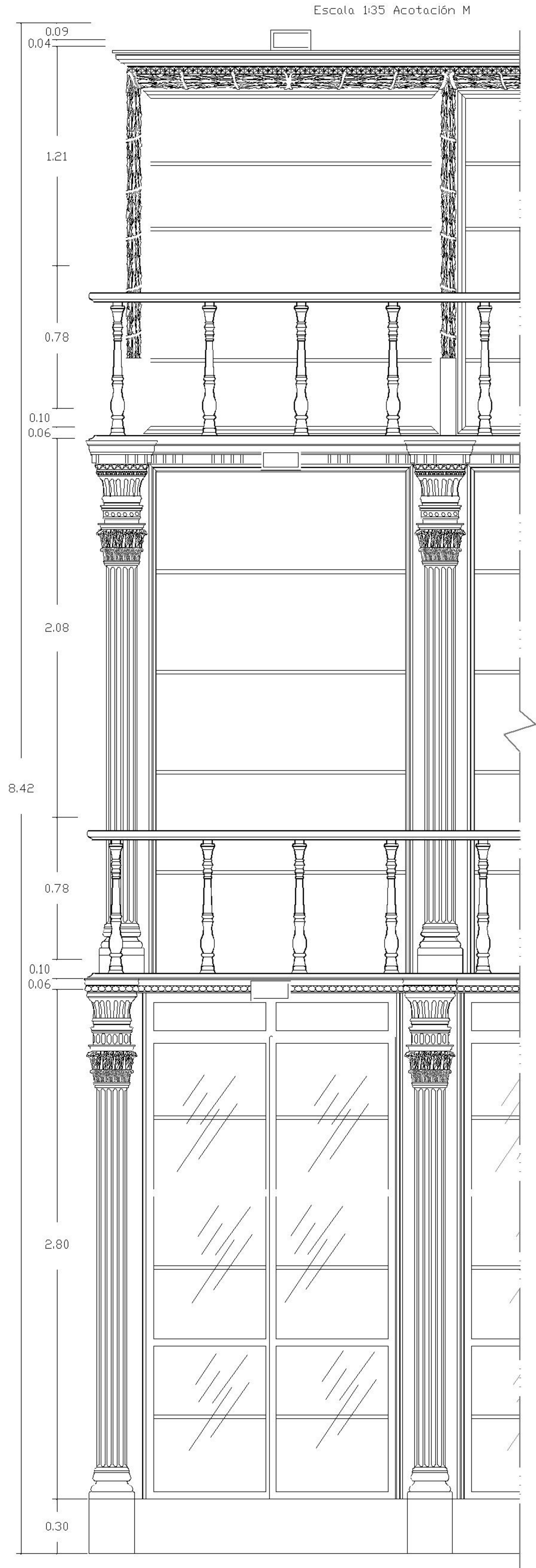
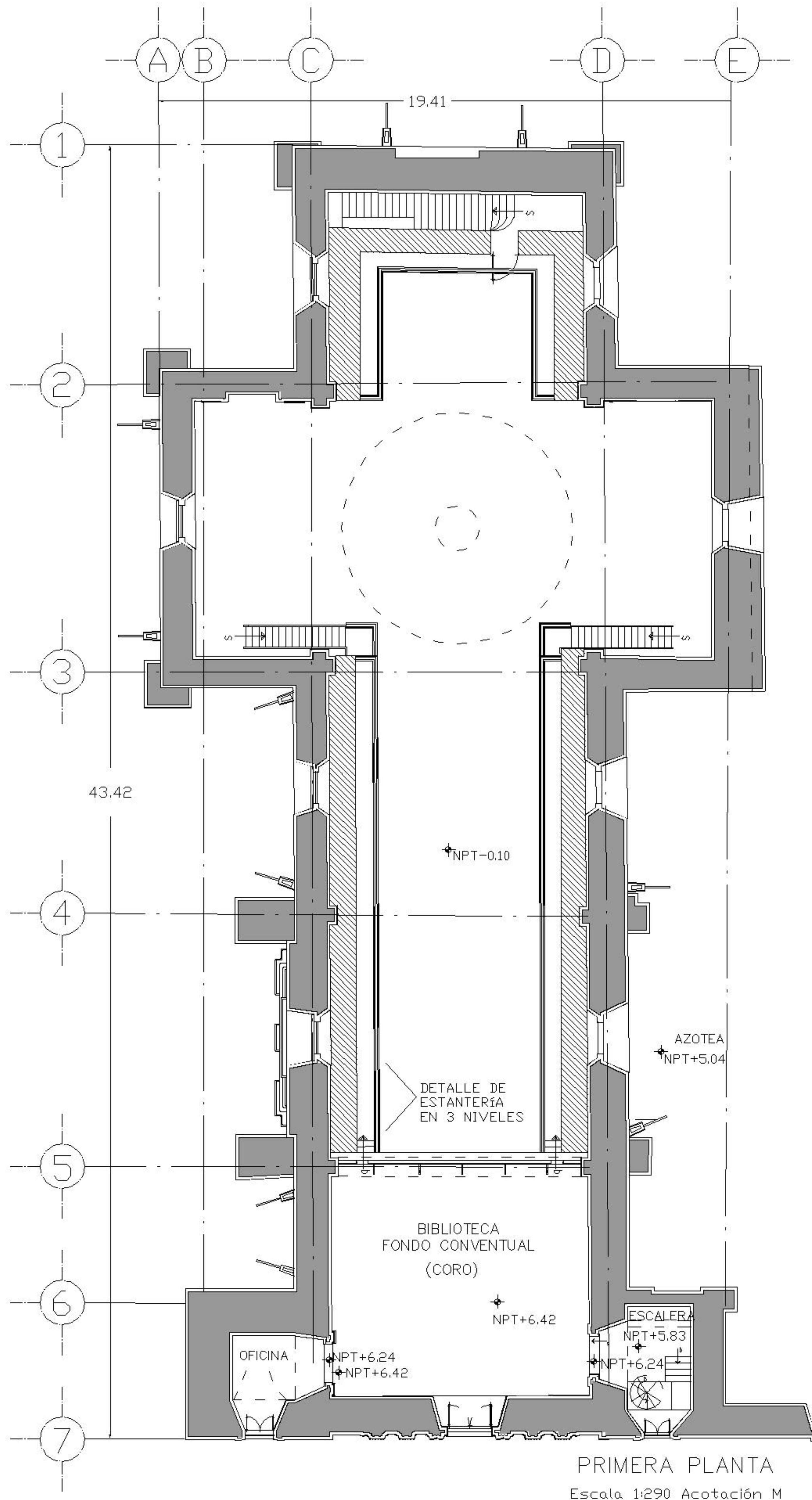




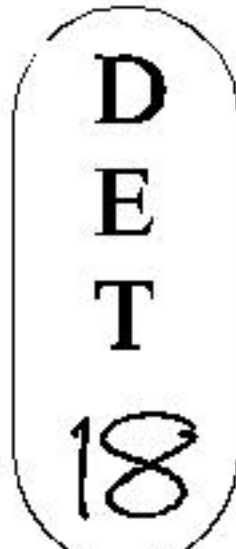
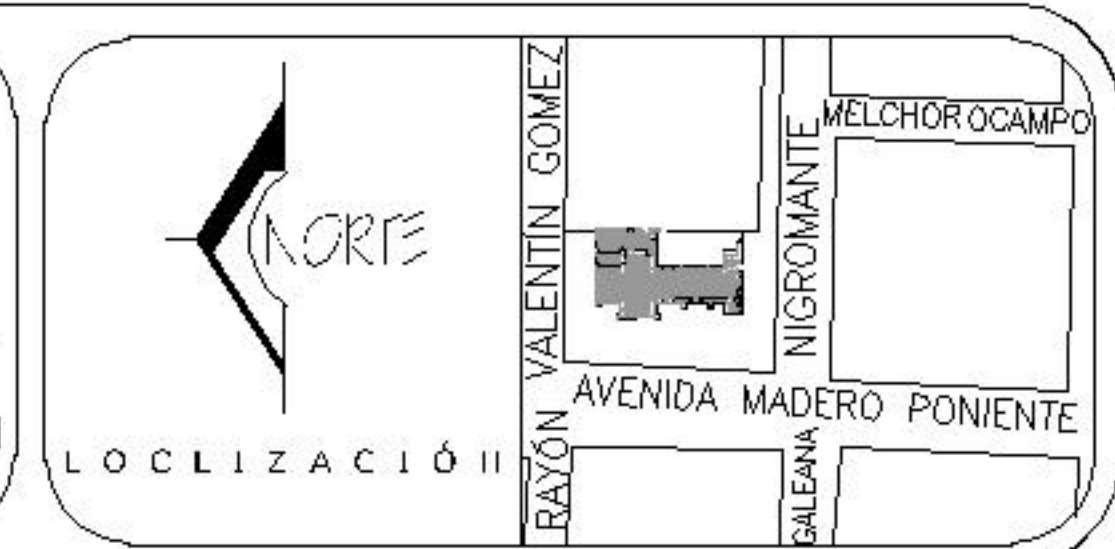
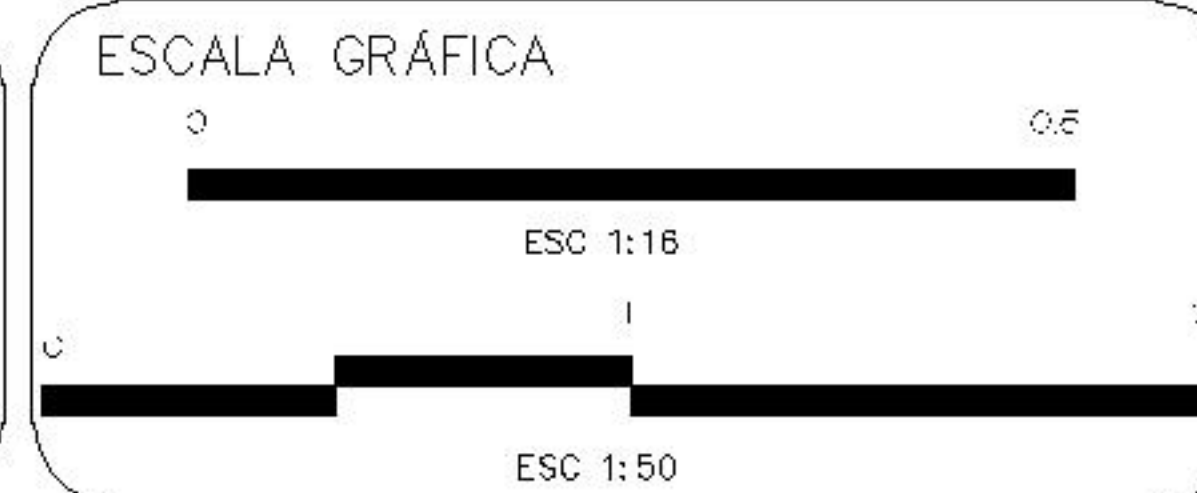
## DETALLE DE CONJUNTO DE LOS TRES NIVELES DE LA ESTANTERÍA QUE RESGUARDA EL ACERVO BIBLIOGRÁFICO

Corte que muestra la sucesión de los distintos niveles de la estantería de madera tallada que cubre el perímetro de la biblioteca. Se puede observar el barandal en los pisos superiores correspondiente al corredor de madera que da acceso al contenido de los mismos y cuya escalera y detalle se muestra en la página siguiente.

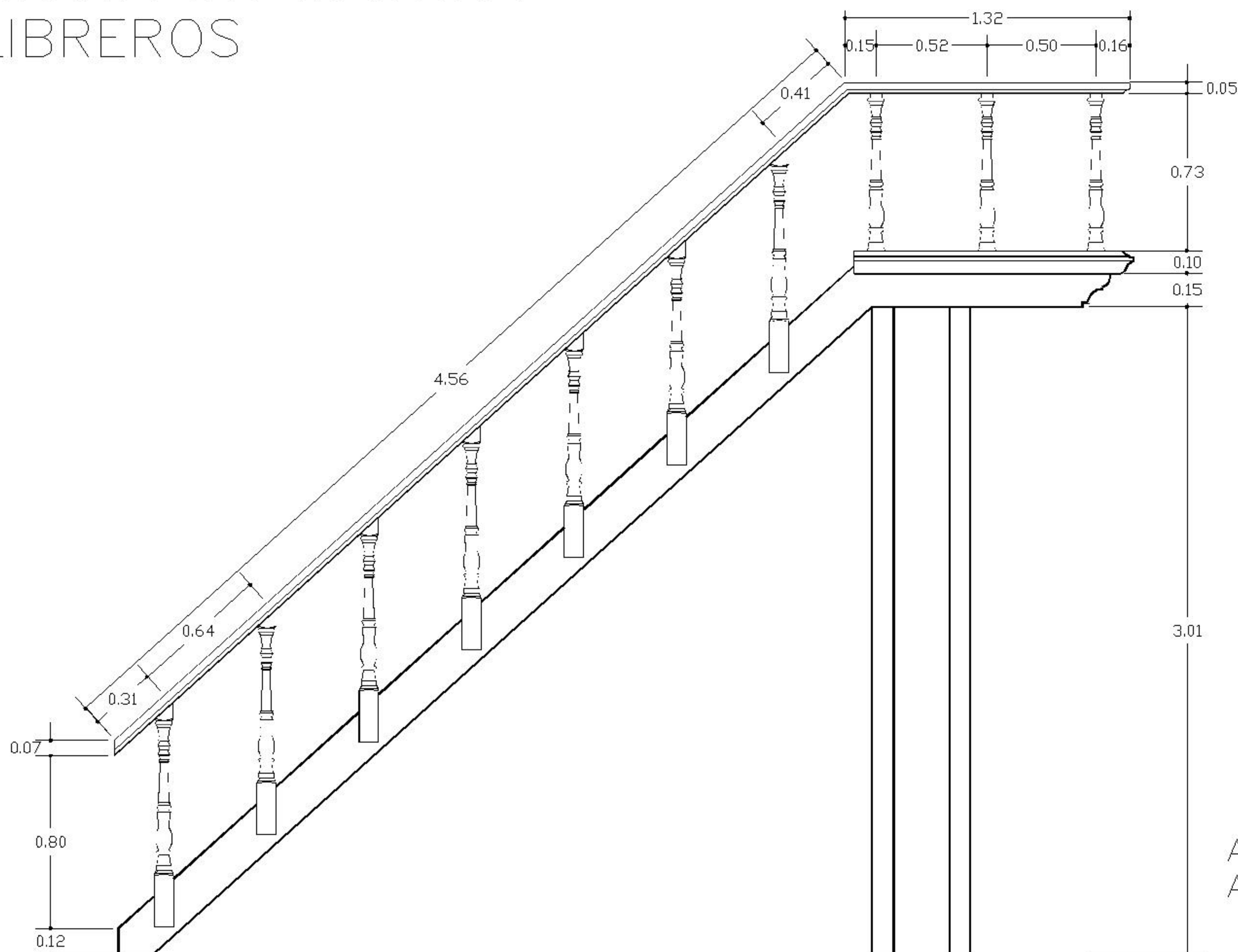
Plano de ubicación de la estantería completa en planta, muestra la ubicación del punto de observación del corte en 3 niveles.



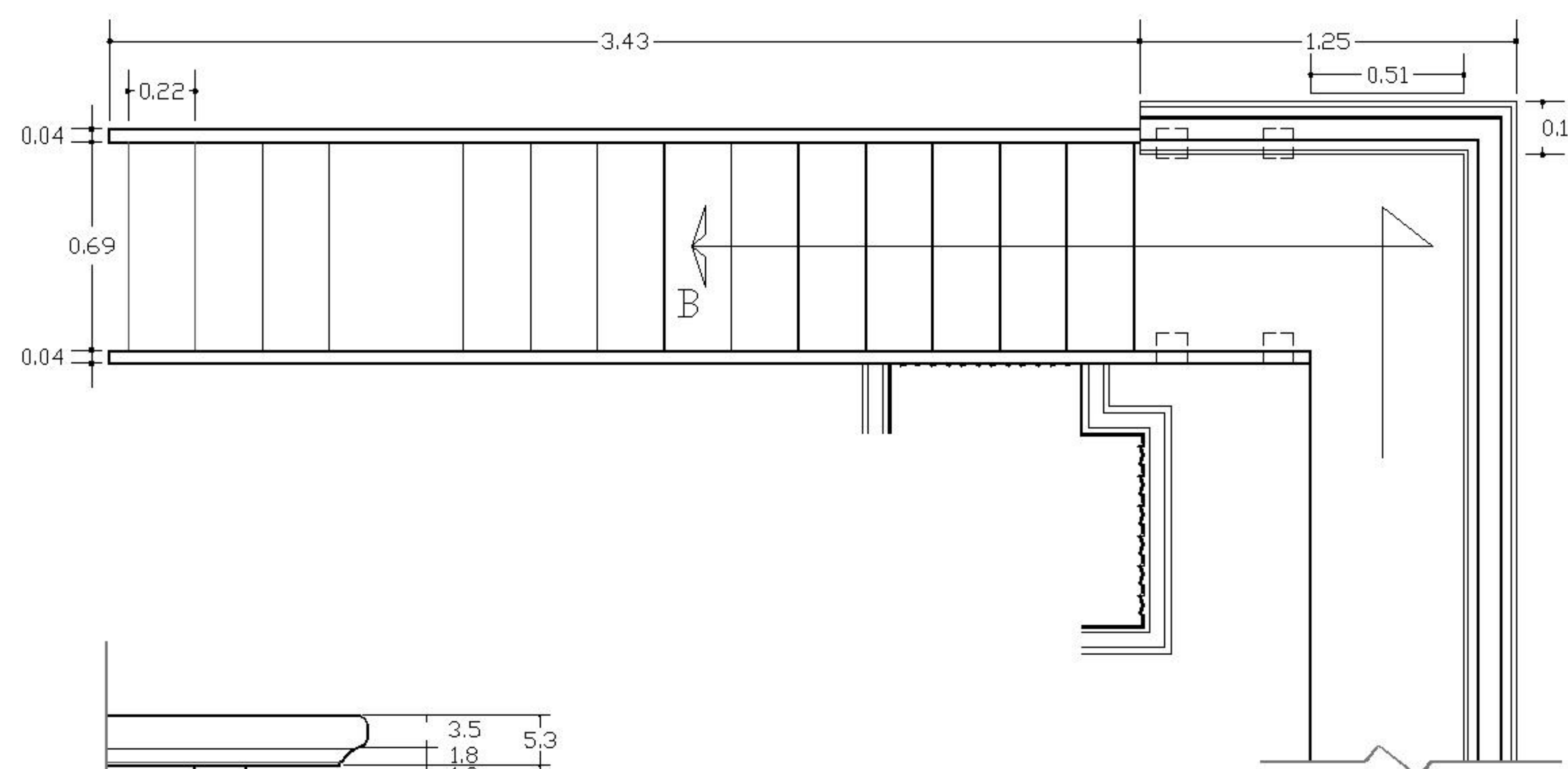




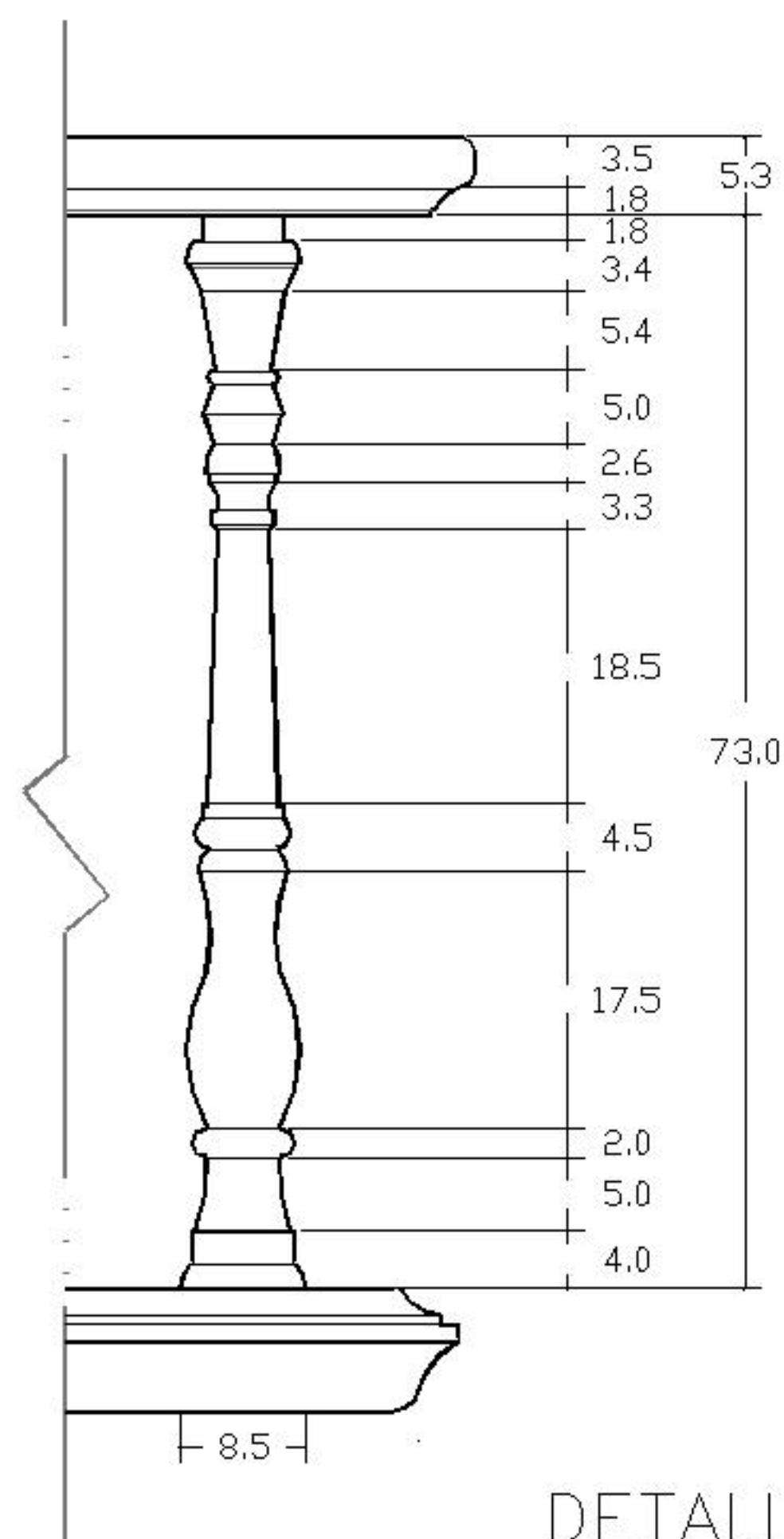
# ESCALERA DE MADERA EN LIBREROS



ALZADO Esc. 1:50  
Acotación en M



PLANTA Esc. 1:50  
Acotación en M

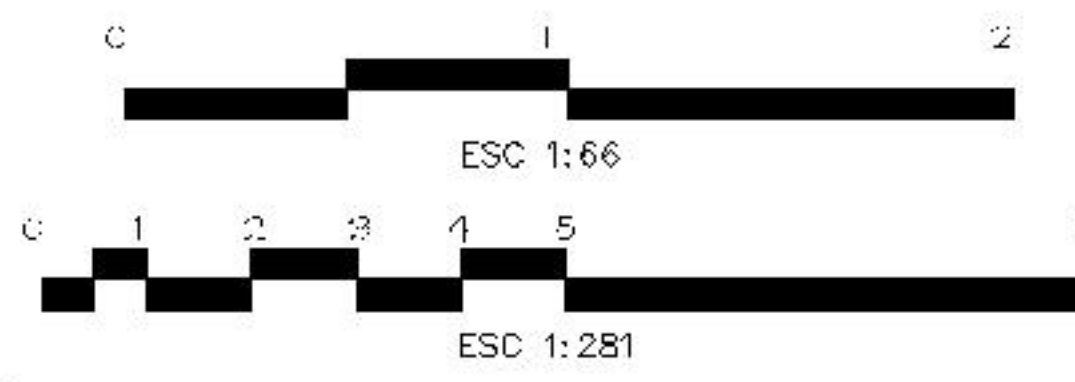


DETALLE DE BARANDAL  
Esc. 1:16 Acotación en CM

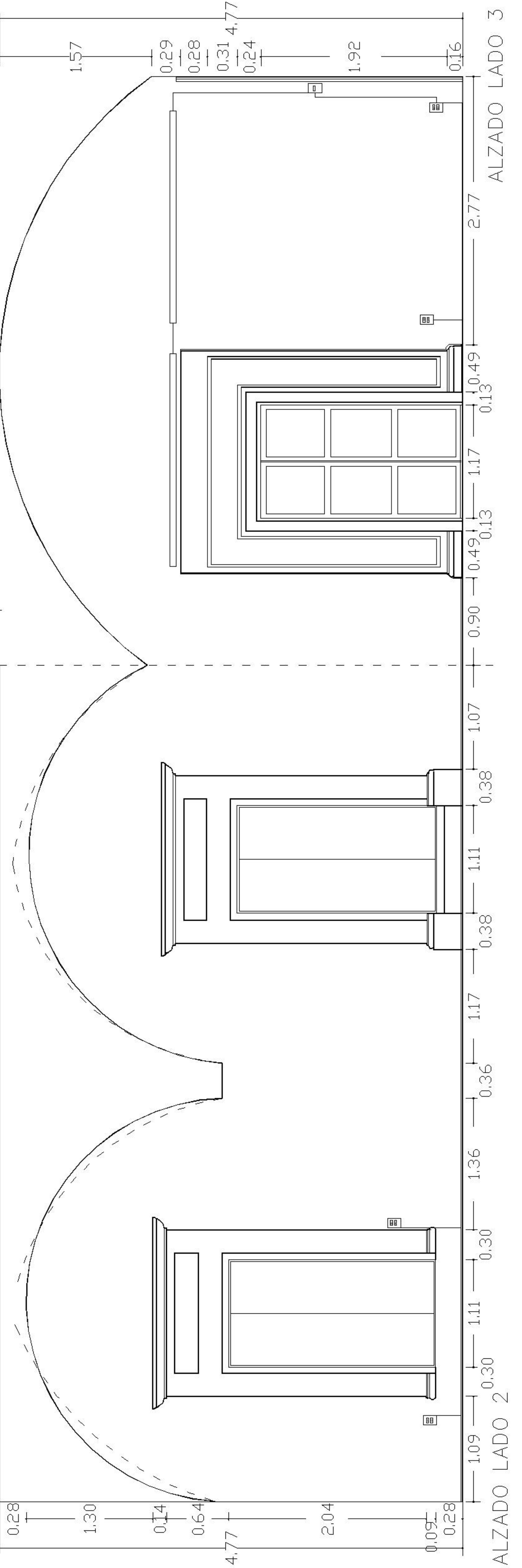
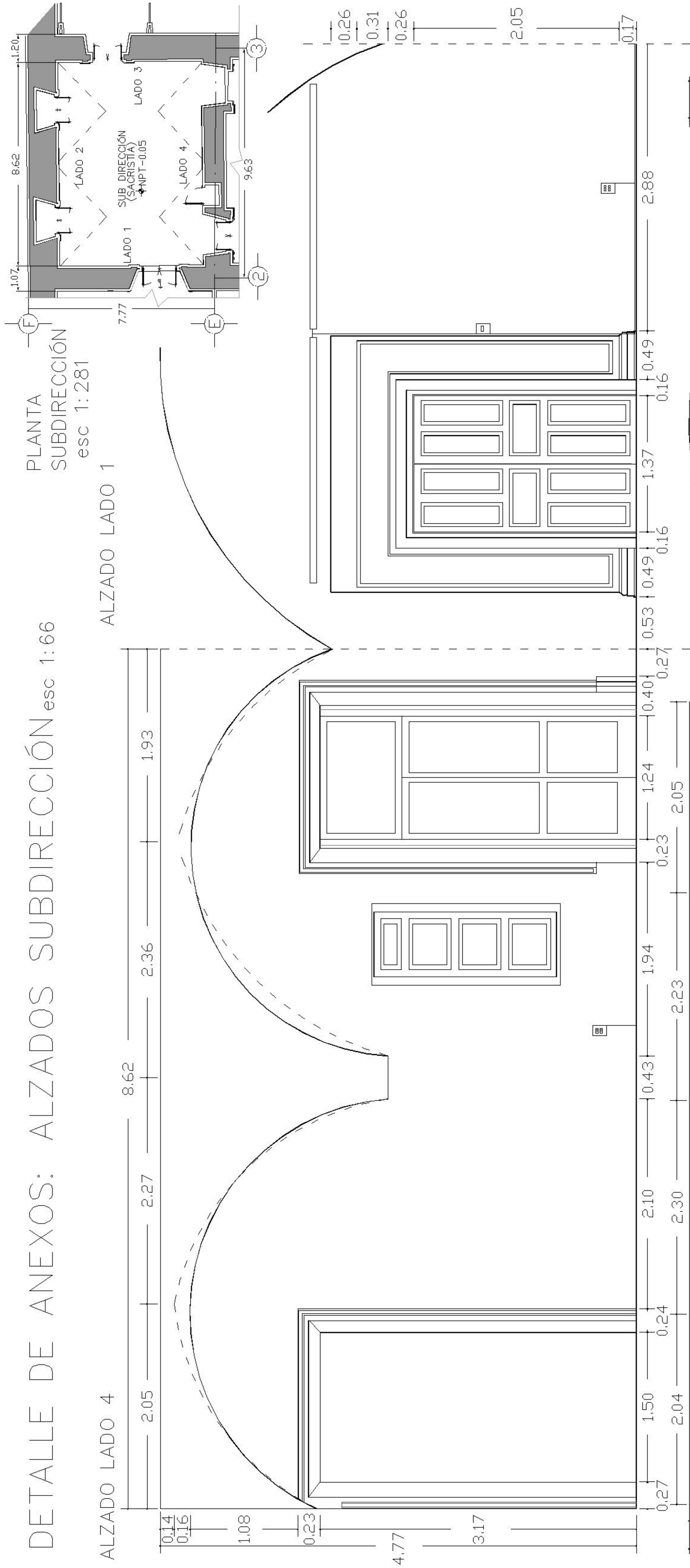




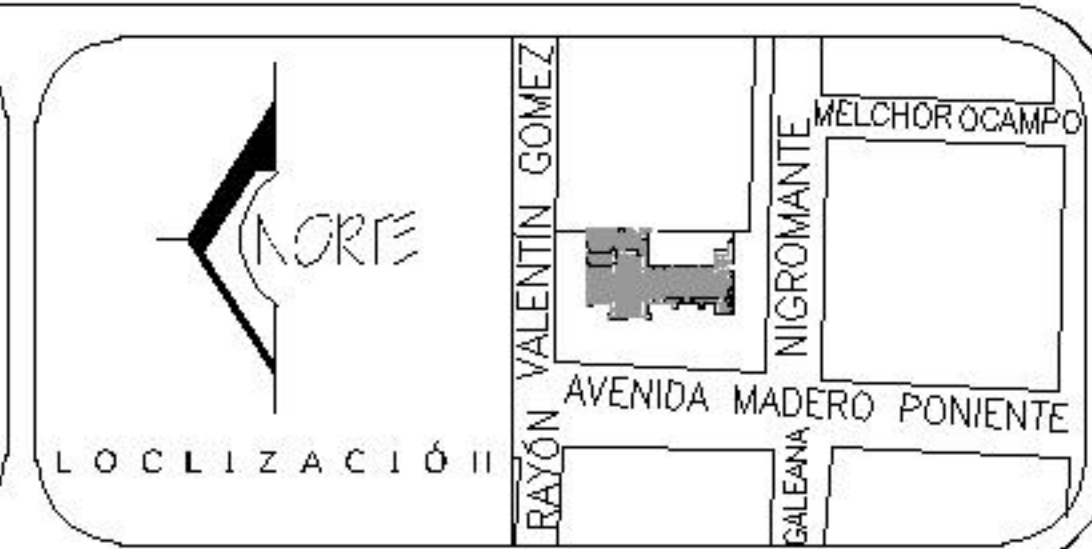
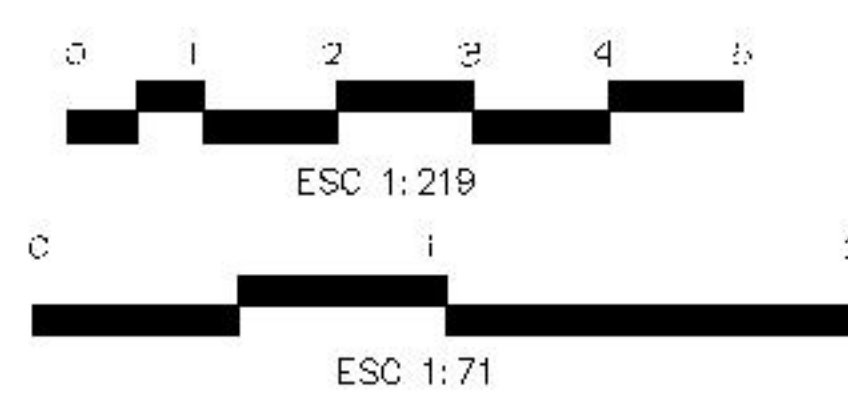




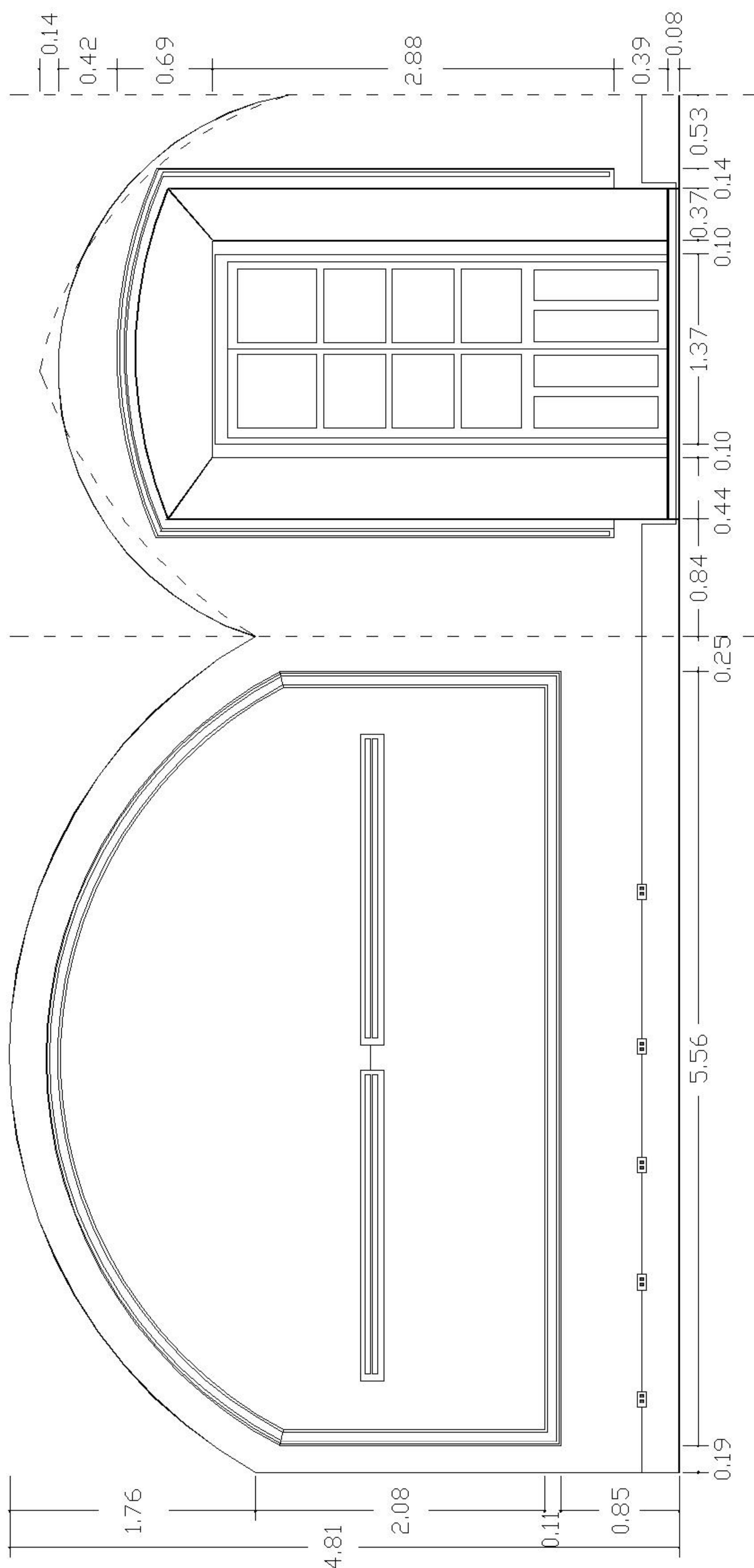
DETALLE DE ANEXOS: ALZADOS SUBDIRECCIÓN esc 1:66



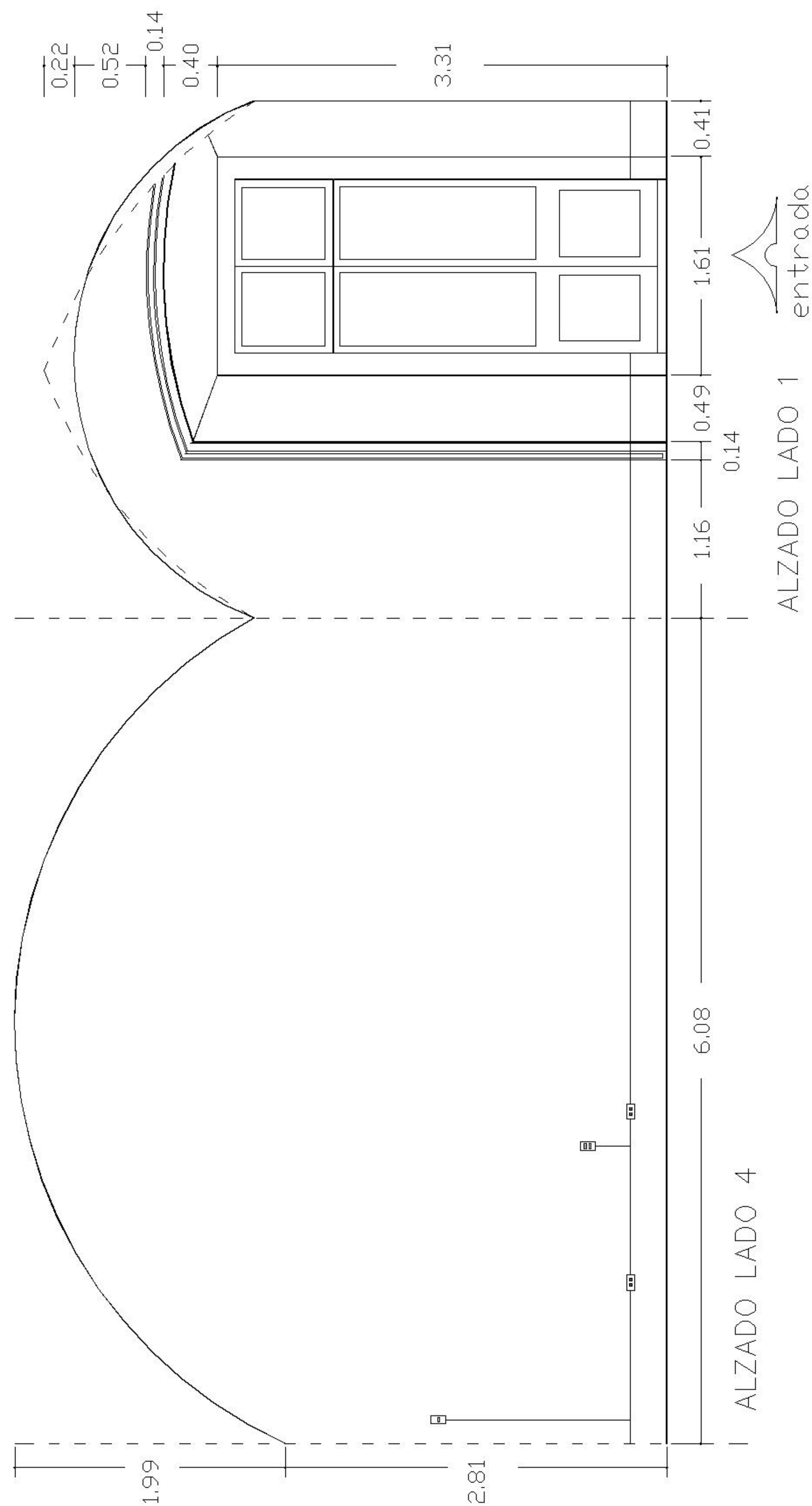




DETALLE DE ANEXOS: ALZADOS SUBDIRECCIÓN esc 1:71



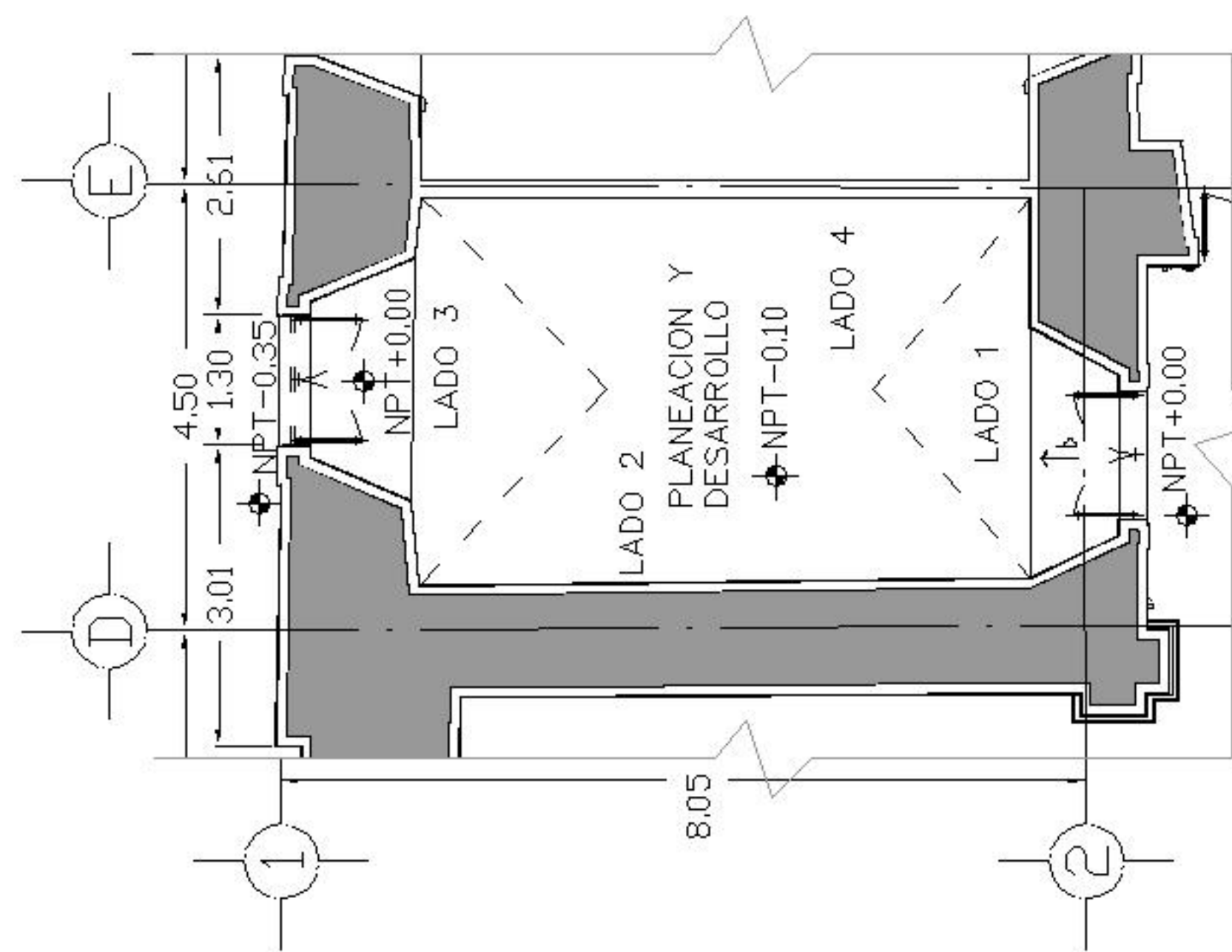
ALZADO LADO 2



ALZADO LADO 1

entrada

ALZADO LADO 4



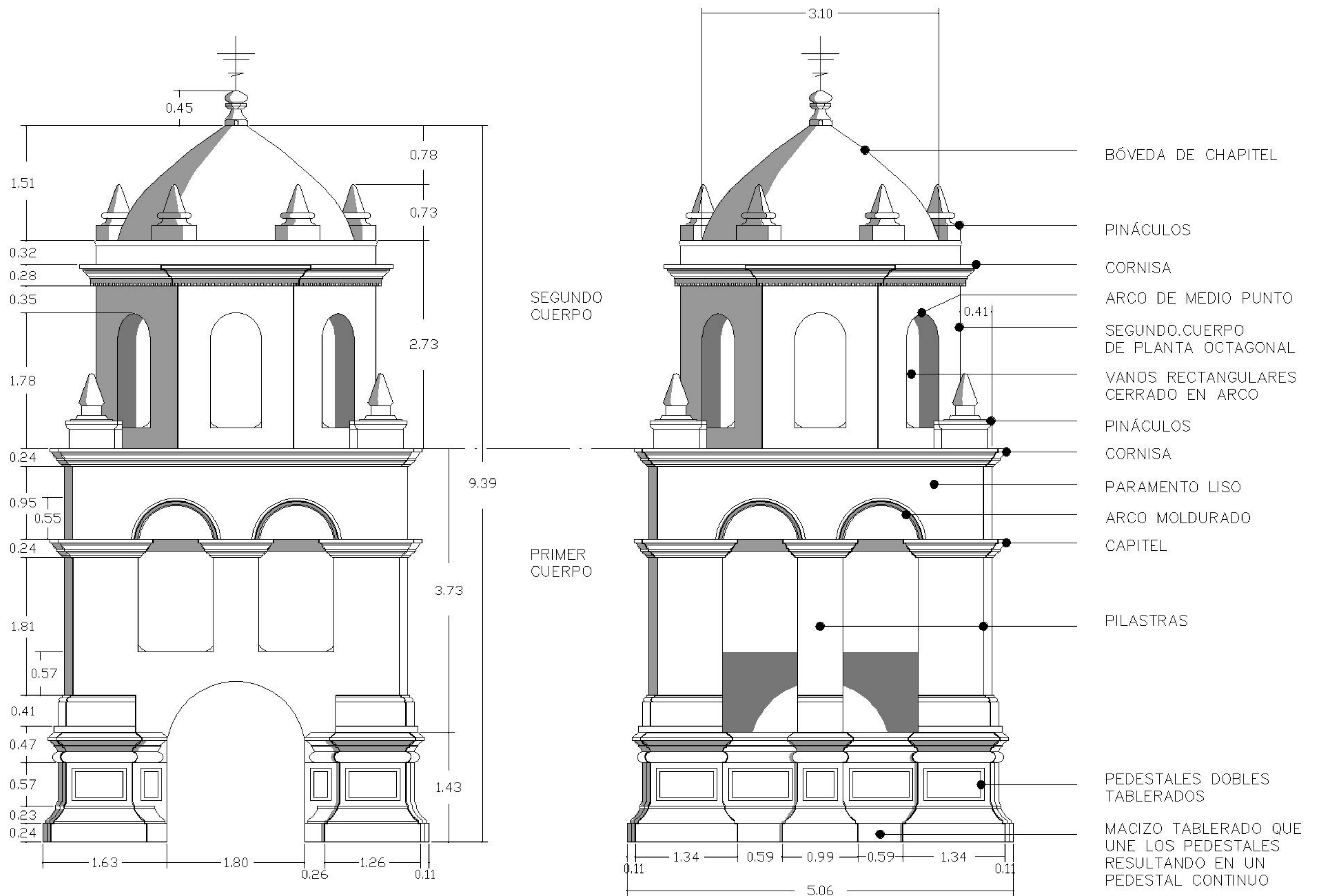
PLANTA PLANEACIÓN Y DESARROLLO esc 1:219







## DETALLE DE TORRES



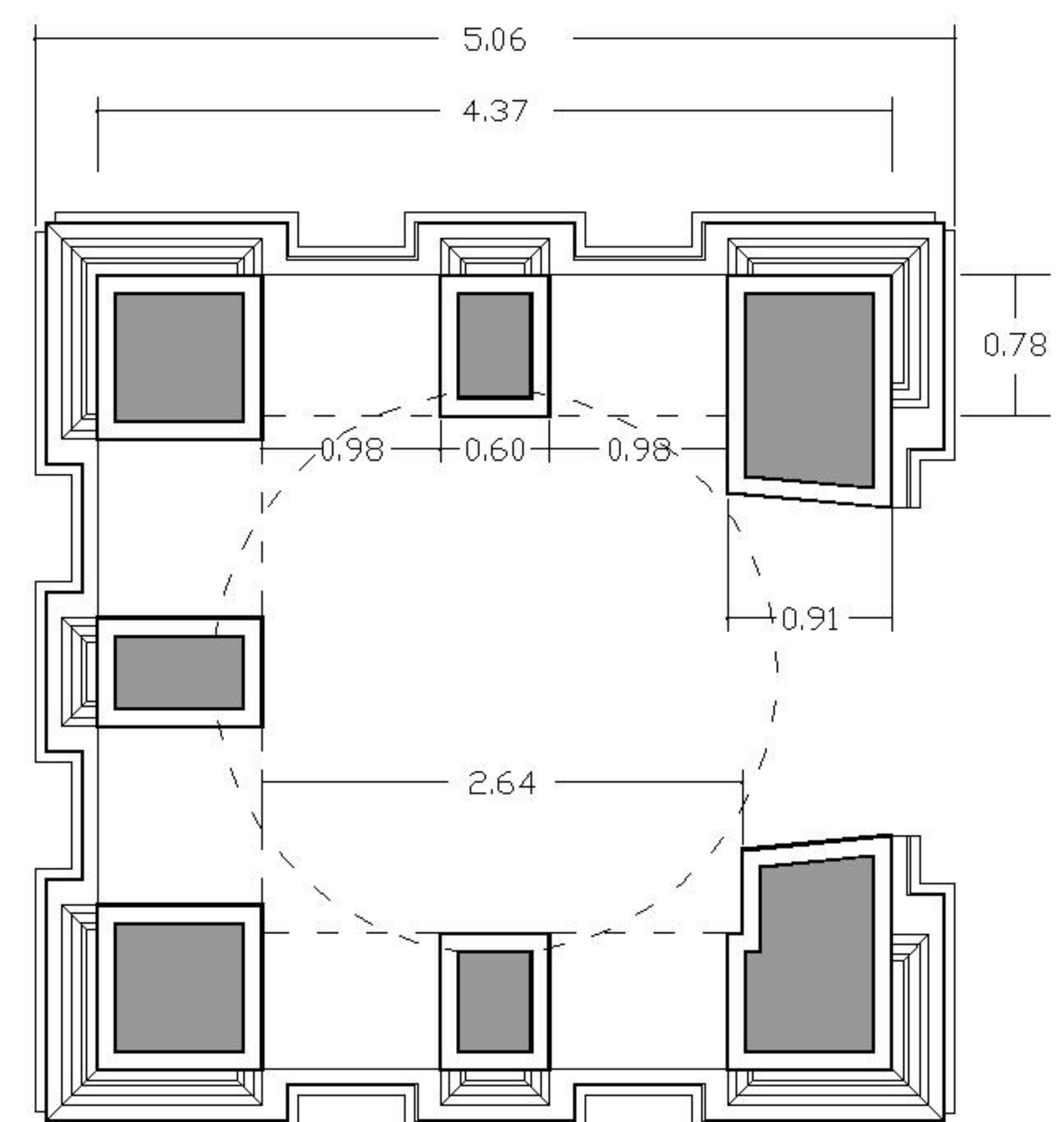
ALZADO FRONTAL TORRE  
 Esc. 1:100  
 Acotación en M

ALZADO POSTERIOR Y LATERALES TORRE  
 Esc. 1:100  
 Acotación en M

### Torres:

Formadas por dos cuerpo el primero desplantado sobre pedestales dobles tablerados en las esquinas y un pedestal tablerado más esbelto al centro, unidos por un macizo tablerado formando un pedestal continuo, sobre el que se alzan tres pilastras, siendo las de las esquinas más robustas que las del centro, coronadas por un capitel sobre el que se desarrollan un par de arcos moldurados en su parte frontal que generan los vanos que albergan las campanas, este cuerpo es rematado por un cornisamiento esbelto y de poco vuelo, y sobre sus esquinas se apoyan pináculos de proporciones robustas.

El segundo cuerpo, de planta octagonal en cuyas caras se abren vanos de trazo rectangular, cerrados en su parte superior por arcos de medio punto, y coronado con una cornisa sobre la que se yerguen pináculos en cada una de sus aristas. Amanera de cubierta, una bóveda de chapitel que cubre el campanario, soportando en su cima a la representación del mundo y una cruz de doble travesaño en hierro forjado.



PLANTA DE TORRES  
 Esc. 1:100 Acotación en M



# DETALLE DE PORTADA PRINCIPAL

## Tercer cuerpo:

El tercer cuerpo corresponde al piñón ochavado con el que se forma la portada principal, sobre él se ubican alto relieves de motivos zoomorfos y vegetales que enmarcan cartela de trazo cuadrado en cuyo interior se esculpen bajo relieves roleados dando como resultado de su posición una figura romboidal. En el interior de las esquinas de la cartela se esculpen especie de abanicos con un estriado radial.

Sobre la cartela y siguiendo el eje central de la portada se ubica un medallón que se liga con los motivos vegetales, dando sustento a una cruz de doble travesaño que según la heráldica corresponde a los arzobispos y patriarcas. Todos los elementos descritos del tercer cuerpo se enmarcan con una molduración poco realzada que sigue el trazo del piñón a manera de frontón quebrado.

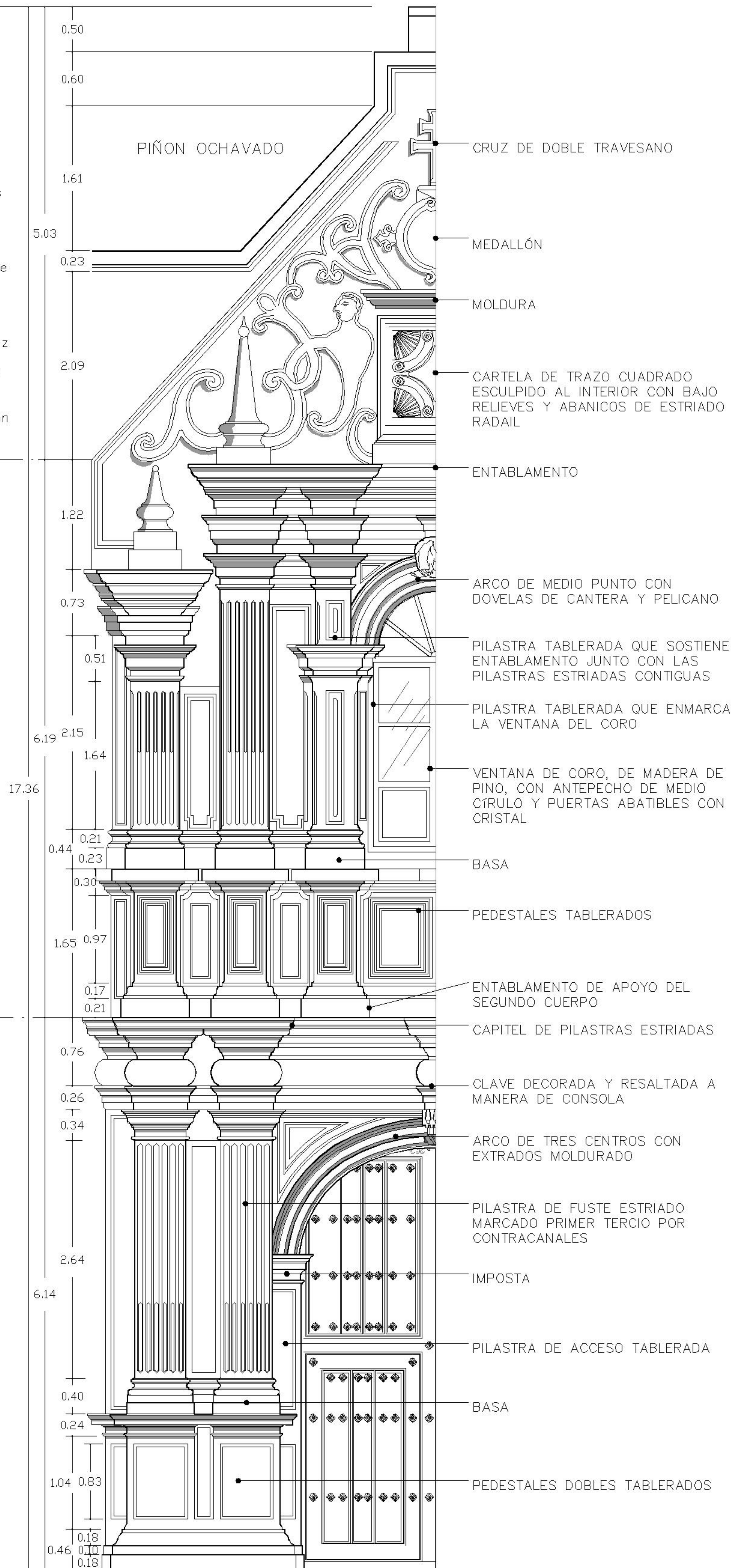
## Segundo cuerpo:

Sobre los capiteles de las pilastras frontales gravitan segmentos de pilastras rematados por un capitel dando la impresión de que emergen de la parte posterior de los frontales, sobre las que se apoya cornisamiento corrido, que sobre los capiteles genera consolas superpuestas. Apoyándose en los pedestales centrales se yerguen pilastras de fuste estriado listelado en su primer tercio y los dos tercios restantes presentan funículos, el capitel de las corona queda a nivel del extradós del arco de la ventana, dando sustento al cornisamiento corrido que al integrarse con las molduraciones antes descritas generan consolas dobles sobre las que se desplantan remates a manera de pináculos.

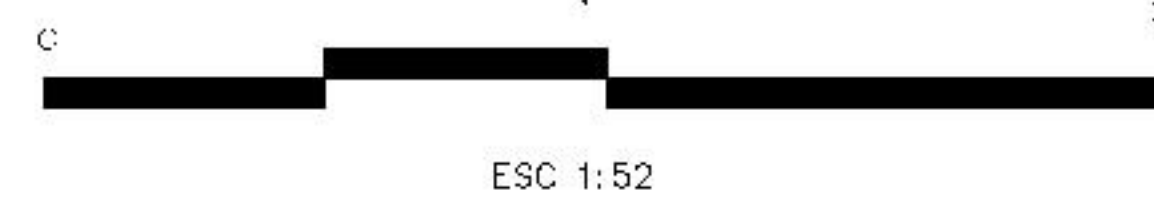
Apoyándose en los pedestales de los extremos se levantan pilastras de estría listelada que en su medio superior son funiculadas, dando su capitel asiento a consolas superpuestas, sobre las que gravitan remates a manera de copones, quedando la cúspide de éstos por debajo del cornisamiento corrido al que se integran las consolas dobles antes descritas.

## Primer cuerpo:

Acceso de jambaje resuelto por medio de pilastras cuyo fuste es decorado por dos tableros y rematado por un capitel sobre el que se desarrolla arco de tres centros moldurado en su parte frontal cuya clave es realizada a manera de consola integrándose a la molduración que corre por el extradós del arco de acceso que es flanqueado por pilastras decoradas en su fuste por estrías listeladas en su primer tercio y en los dos tercios restantes son funiculadas, apoyándose en pedestal doble y rematadas por un capitel a la altura del extradós del arco, dando apoyo a cornisamiento corrido que presenta entrantes y salientes generando especie de consolas dobles sobre los capiteles, dando apoyo a seis pedestales con los cuales se inicia el segundo cuerpo.







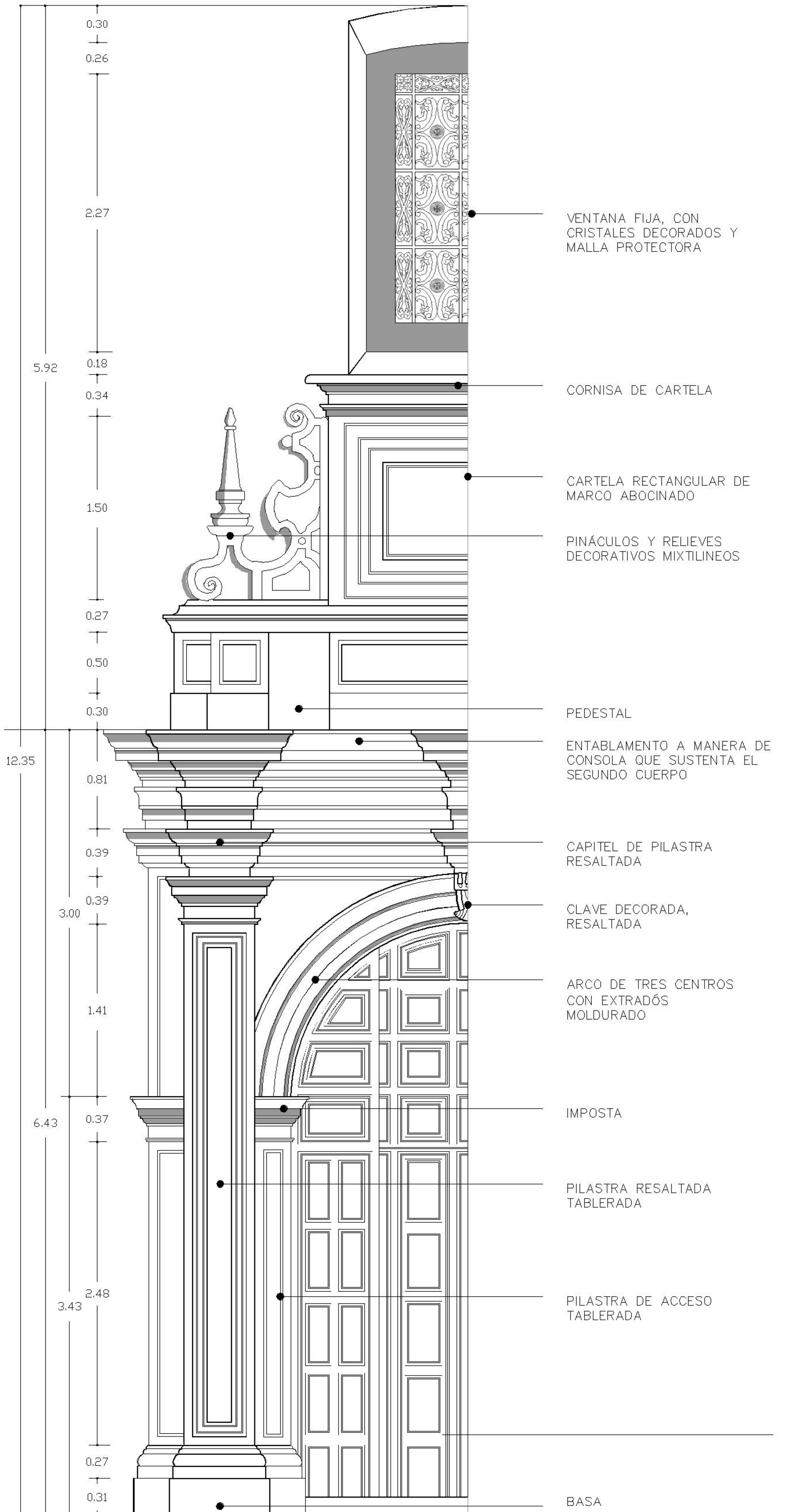
# DETALLE DE PORTADA LATERAL

## Segundo cuerpo:

Dando continuidad a las pilastras exteriores se desplantan pares de pedestales unidos por un elemento horizontal macizo sobre el que gravita una cartela de forma rectangular con un marco abocinado, flanqueado por molduraciones mixtilíneas que se enlazan con la base de los pináculos que de desplantan sobre los pedestales frontales. En la parte superior del cornisamiento que corona la cartela se abre ventana, siendo esta el elemento que concluye la portada lateral.

## Primer cuerpo:

Contiene dos ases de tres pilastras cada uno enmarcando el acceso, las pilastras internas de estos ases son de fuste tablerado y rematado por un capitel sobre el cual se desarrolla un arco de medio punto moldurado en su parte frontal, cuya clave es decorada siendo resaltada a manera de consola, la cual se integra a la molduración del cornisamiento superior. Las pilastras frontales resaltadas, son de fuste tablerado coronado por un capitel que remata a la altura del extradós del arco de medio punto que forma el acceso, las pilastras exteriores se ubican en el mismo plano que las interiores rematándose de igual forma que las frontales con la diferencia de que su fuste es seccionado por un capitel a la altura de la imposta del arco. Los capiteles que coronan las pilastras frontales y exteriores soportan un cornisamiento que sigue la configuración de los ases de pilastras que aunados a la clave generan movimientos de entrantes y salientes a manera de consolas para dar sustento al segundo cuerpo.



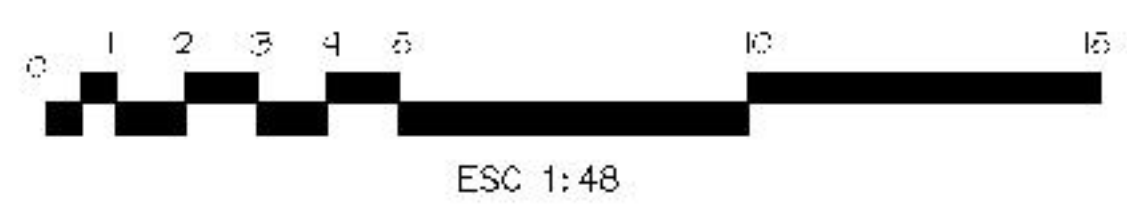




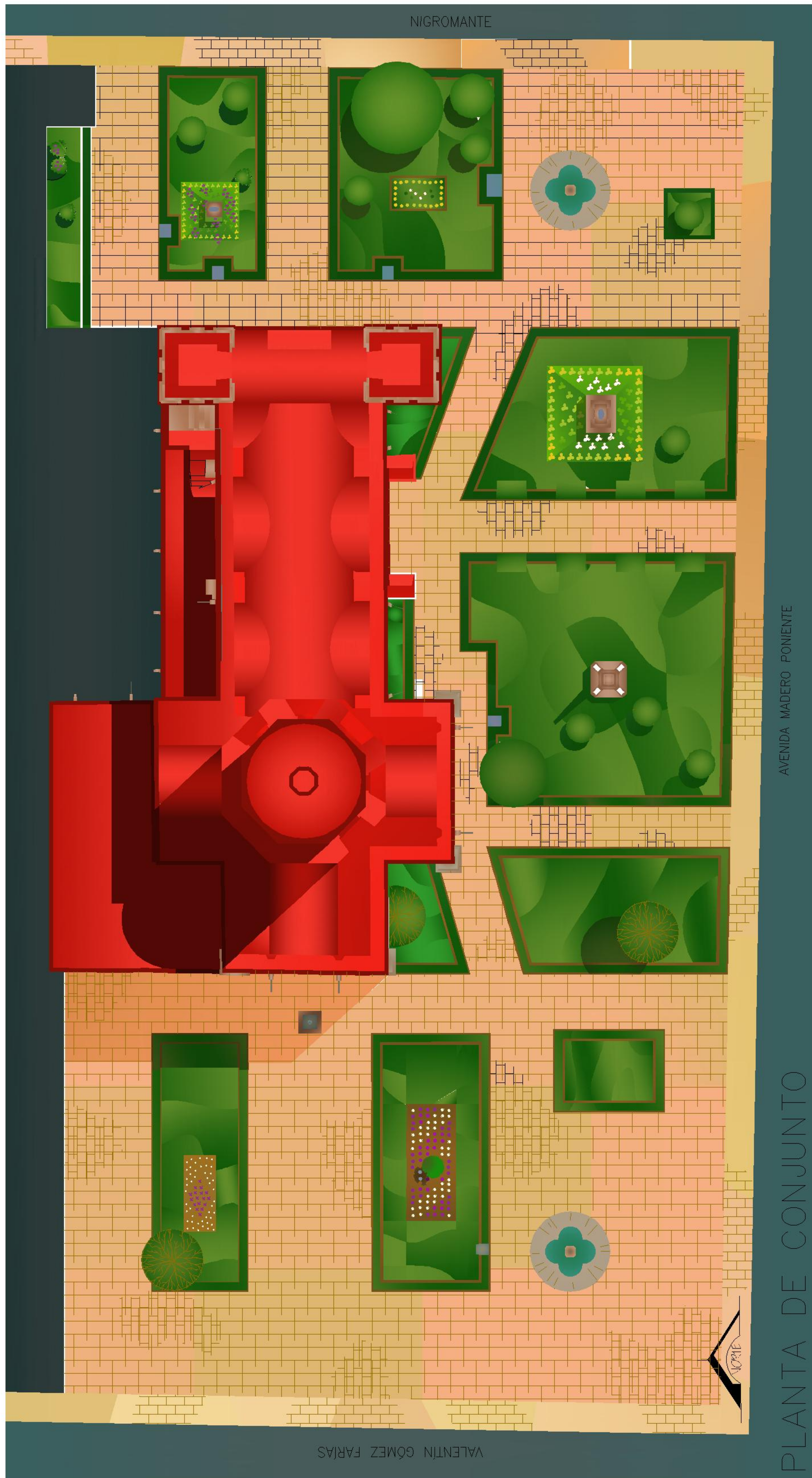
MONOGRAFÍA PARA OBTENER EL TÍTULO DE LIC. EN ARQUITECTURA

TEMA: BIBLIOTECA PÚBLICA UNIVERSITARIA PROMOCIONAL  
ALUMNA: DENISE CADENAS AYALA PLANTA DE CONJUNTO  
ASESOR: ARQ. JESÚS RODRIGUEZ FRIAS ESC: 1:420

ESCALA GRÁFICA



1 NORTE



NIGROMANTE

AVENIDA MADERO PONIENTE

PLANTA DE CONJUNTO

VALENTÍN GÓMEZ FARIAS

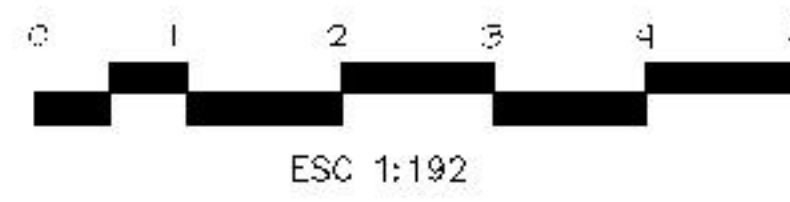




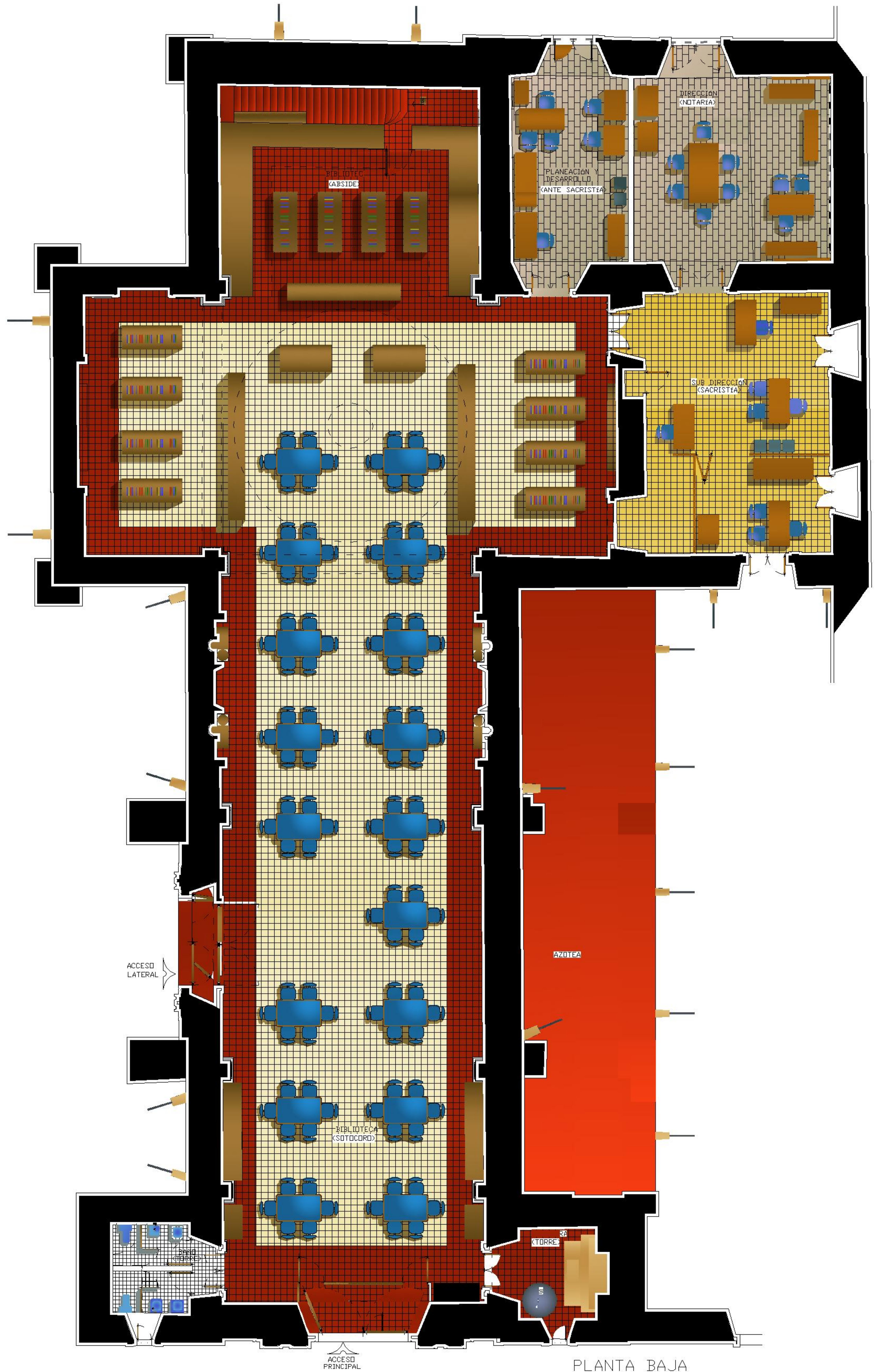
MONOGRAFÍA PARA OBTENER EL TÍTULO DE LIC. EN ARQUITECTURA

TEMA: BIBLIOTECA PÚBLICA UNIVERSITARIA PROMOCIONAL  
ALUMNA: DENISE CADENAS AYALA PLANTA BAJA  
ASESOR: ARQ. JESÚS RODRIGUEZ FRIAS ESC: 1:192

ESCALA GRÁFICA



PROYECTO



PLANTA BAJA

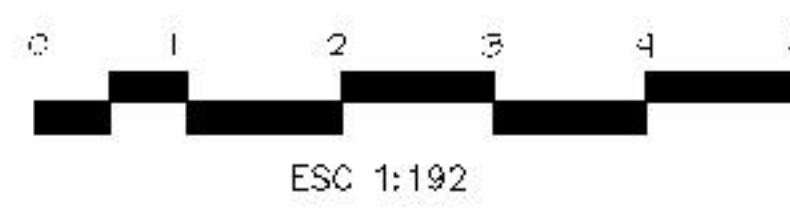




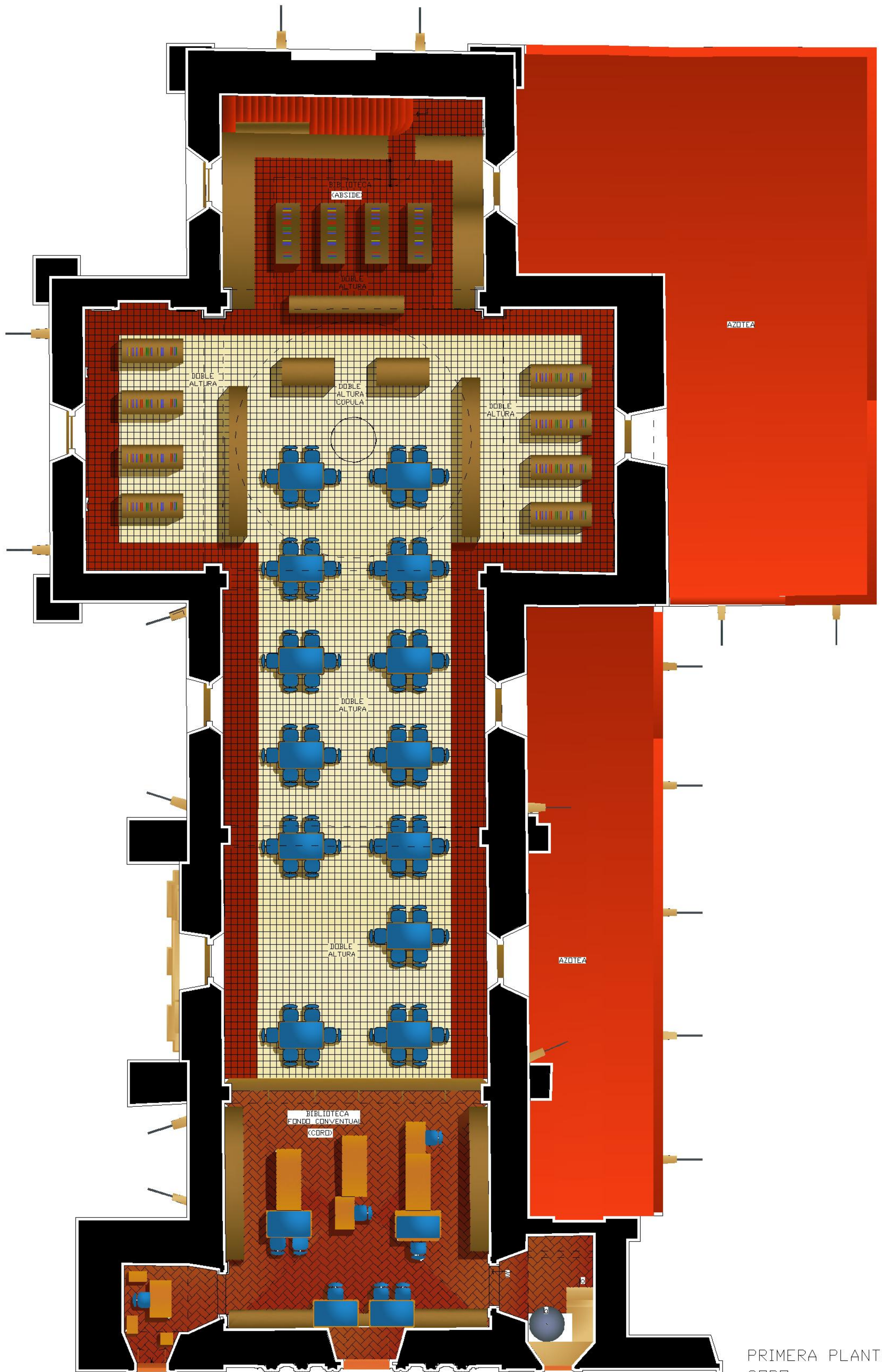
MONOGRAFÍA PARA OBTENER EL TÍTULO DE LIC. EN ARQUITECTURA

TEMA: BIBLIOTECA PÚBLICA UNIVERSITARIA PROMOCIONAL  
ALUMNA: DENISE CADENAS AYALA PRIMERA PLANTA: CORO  
ASESOR: ARQ. JESÚS RODRIGUEZ FRIAS ESC: 1:192

ESCALA GRÁFICA



PROYECTO



PRIMERA PLANTA  
CORO

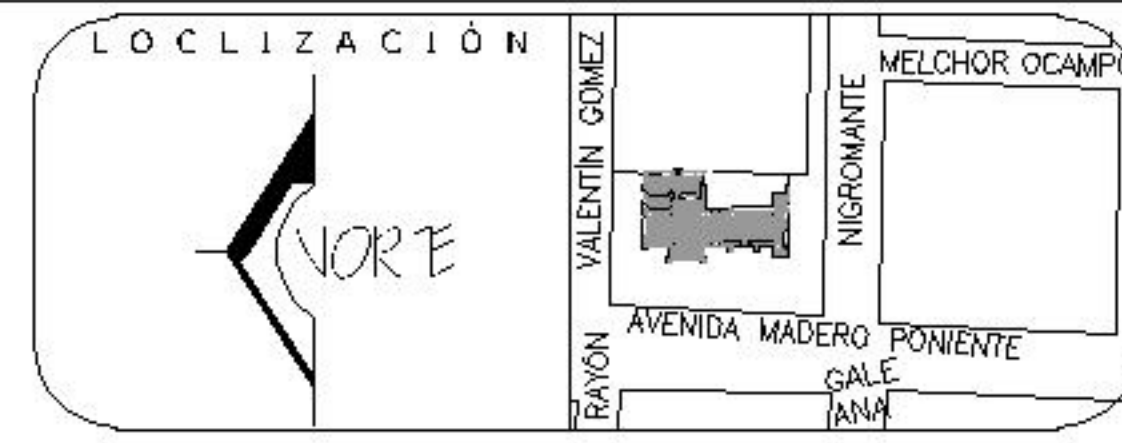




MONOGRAFÍA PARA OBTENER EL TÍTULO DE LICENCIADA EN ARQUITECTURA

TEMA: BIBLIOTECA PÚBLICA UNIVERSITARIA  
ASESOR: ARQUITECTO JESÚS RODRIGUEZ FRIAS

ALUMNA: DENISE CADENAS AYALA  
RENDERS s/esc.



**UVAQ**  
Universidad Vasco de Quiroga

RENDERS 1



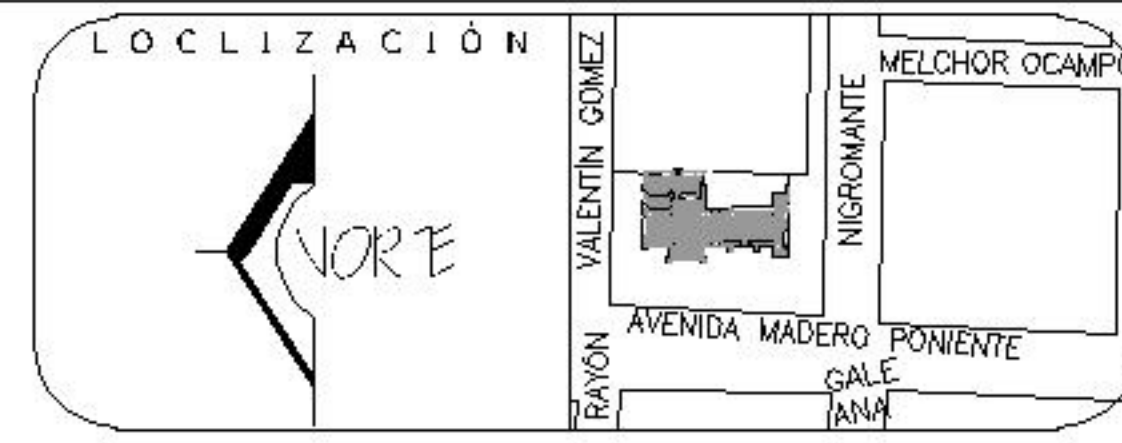




MONOGRAFÍA PARA OBTENER EL TÍTULO DE LICENCIADA EN ARQUITECTURA

TEMA: BIBLIOTECA PÚBLICA UNIVERSITARIA  
ASESOR: ARQUITECTO JESÚS RODRIGUEZ FRÍAS

ALUMNA: DENISE CADENAS AYALA  
RENDERS s/esc.



**UVAQ**  
Universidad Vasco de Quiroga

RENDERS  
DE  
CONJUNTO **2**



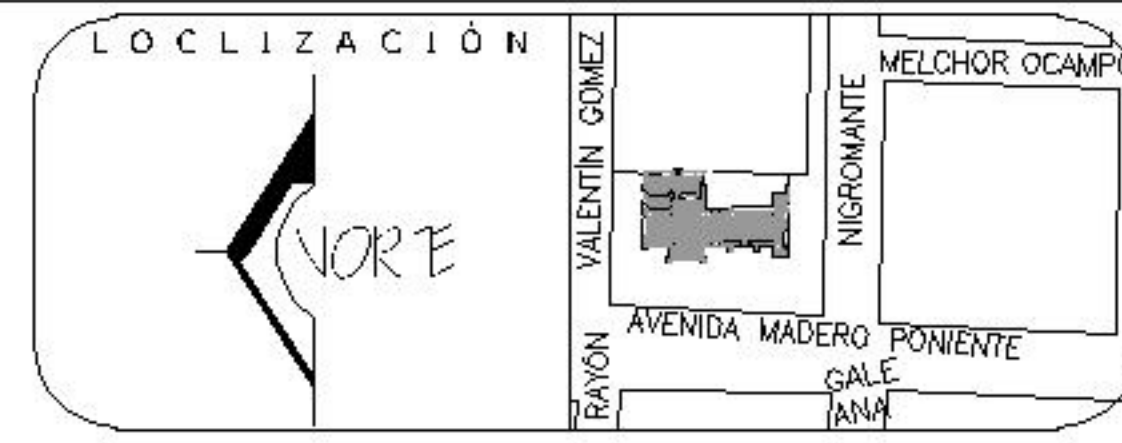




MONOGRAFÍA PARA OBTENER EL TÍTULO DE LICENCIADA EN ARQUITECTURA

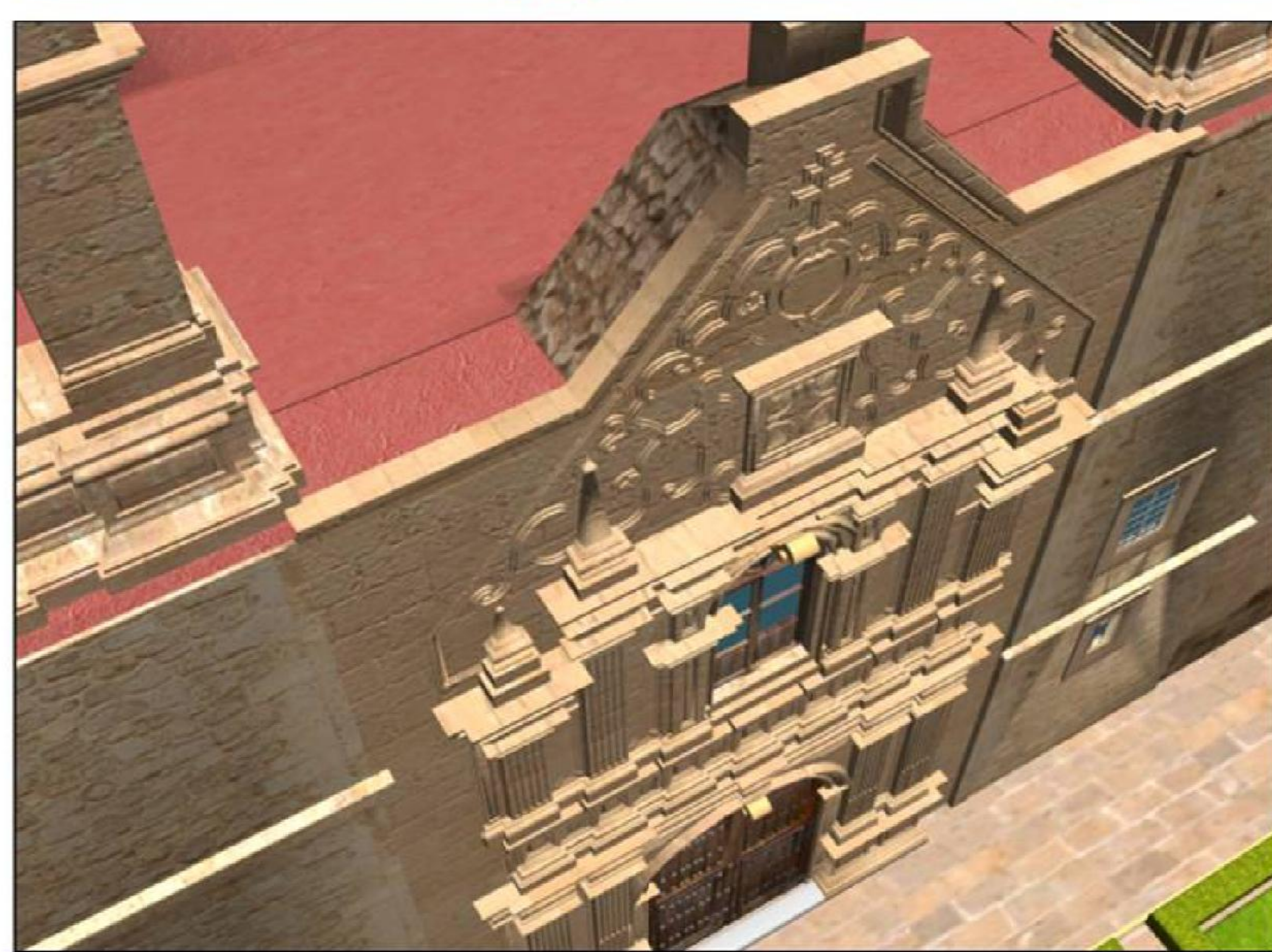
TEMA: BIBLIOTECA PÚBLICA UNIVERSITARIA  
ASESOR: ARQUITECTO JESÚS RODRIGUEZ FRIAS

ALUMNA: DENISE CADENAS AYALA  
RENDERS s/esc.



**UVAQ**  
Universidad Vasco de Quiroga

RENDERS EXTERIORES **3**



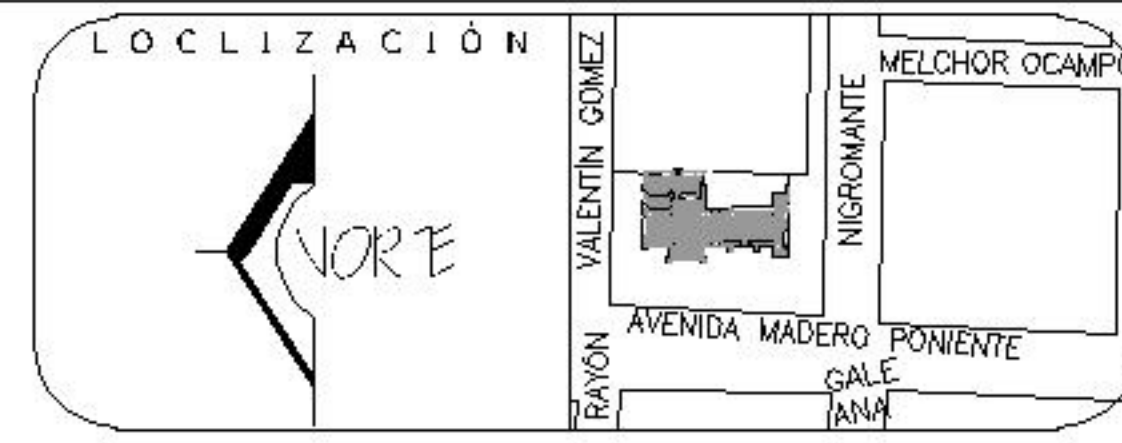




MONOGRAFÍA PARA OBTENER EL TÍTULO DE LICENCIADA EN ARQUITECTURA

TEMA: BIBLIOTECA PÚBLICA UNIVERSITARIA  
ASESOR: ARQUITECTO JESÚS RODRIGUEZ FRÍAS

ALUMNA: DENISE CADENAS AYALA  
RENDERS s/esc.



**UVAQ**  
Universidad Vasca de Quiroga

RENDERS  
INTERIORES **4**

